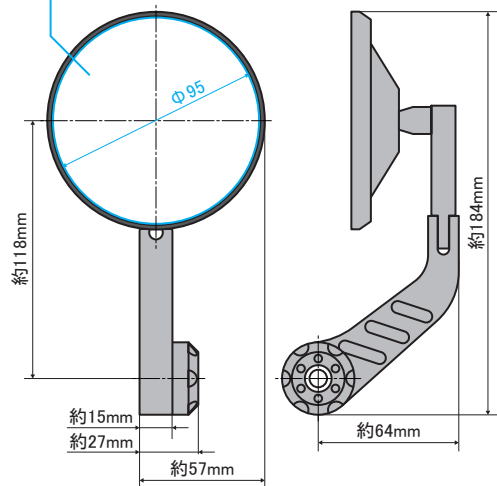


■バーエンドミラー詳細(寸法図)

新保安基準 直径94mm以上～150mm以下の真円面積



■バーエンドミラー取り付け方法 ※車両取り付けの際、必要に応じてオプションパーツの別途購入が必要です。

オプションパーツの使用例：モンキー125純正ハンドル装着時、スロットルパイプ(グリップ)が干渉する為、オプションパーツのカラー(00-06-0273)を購入し、ミラーを外へオフセットします。

