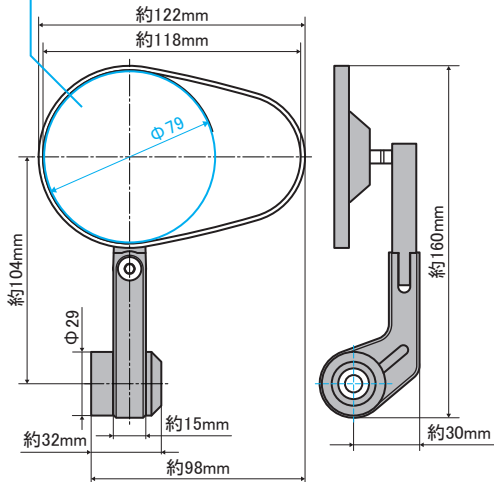


■バーエンドミラー詳細(寸法図)

新保安基準内直径78mmの真円が入ること



■バーエンドミラー取り付け方法 ※車両取り付けの際、必要に応じてオプションパーツの別途購入が必要です。
 オプションパーツの使用例: モンキー125純正ハンドル装着時、スロットルパイプ(グリップ)が干渉する為、オプションパーツのカラー(00-06-0273)を購入し、ミラーを外へオフセットします。

