

■アルミステアリングハンドル
GROM/MSX125

純正ハンドルから高さ、絞り角を変更し、ロースタイル&ワイドポジションにすることで快適なライディングお楽しみ頂けます。各ハウジング用の回り止め穴も備えており、取付けに際し面倒な穴あけ加工等は不要です。パイプ表面はアルマイトを施しており、カラーはマットシルバー、マットブラック、マットブルー、マットゴールドの4色ご用意しております。

■ハンドルパイプ径：φ22.2(内径：約14mm)：アルミ合金製で軽量且つ、十分な剛性を確保しております。

※純正バーエンドは使用出来ません。弊社製ハンドルパイプ用アルミ削り出しバーエンドをご使用下さい。(アルミ削り出し2ピースバーエンドは取付け出来ません。)

※ブレーキホース、ケーブル類の取り回しの変更が必要となります。(別途購入する必要はありません。)



アルミハンドルパイプ(全4色)



装着写真

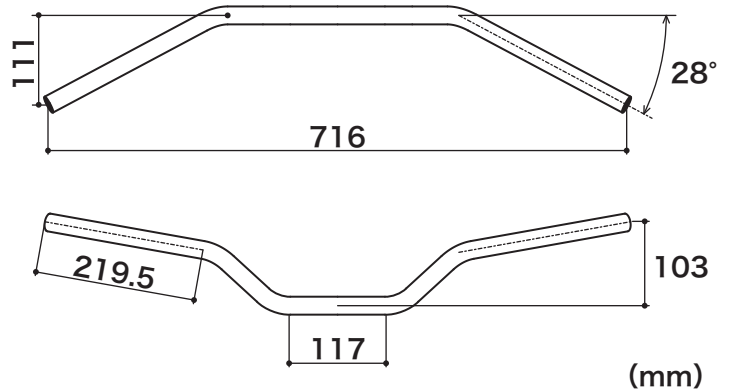


アルミ削り出しバーエンド(オプションパーツ)

| | | | |
|--------|-----------------------------------------------------------------|-------------|---------------|
| 品名 | アルミハンドルパイプ | | |
| 対象車両 | GROM(JC61-1000001~/13000001~/MSX125(MLHJC618-D5000001~/MSX125SF | | |
| 品番 | マットシルバー | :06-01-2519 | 4514162231692 |
| JANコード | マットブラック | :06-01-2520 | 4514162231722 |
| | マットブルー | :06-01-2521 | 4514162231739 |
| | マットゴールド | :06-01-2522 | 4514162231746 |
| 価格(税抜) | 各¥6,700 | | |
| 発売日 | 2016年 6月上旬予定 | | |

| | | | |
|--------|----------------------|-------------|---------------|
| 品名 | アルミ削り出しバーエンド | | |
| 対象車両 | 汎用(パイプ内径φ13 / φ18対応) | | |
| 品番 | ブルー | :06-01-0027 | 4514162165737 |
| JANコード | レッド | :06-01-0028 | 4514162165744 |
| | ガンメタル | :06-01-0029 | 4514162165751 |
| | ブラック | :06-01-0030 | 4514162165768 |
| | シルバー | :06-01-0031 | 4514162165775 |
| 価格(税抜) | 各¥3,100 | | |
| 発売日 | 販売中 | | |

寸法図



SPECIAL PARTS TAKEGAWA 行

注文書

| 品名 | 品番 | 価格(税抜) | JANコード | 注文数 |
|---------------------|------------|--------|---------------|-----|
| アルミハンドルパイプ(マットシルバー) | 06-01-2519 | ¥6,700 | 4514162231692 | |
| アルミハンドルパイプ(マットブラック) | 06-01-2520 | ¥6,700 | 4514162231722 | |
| アルミハンドルパイプ(マットブルー) | 06-01-2521 | ¥6,700 | 4514162231739 | |
| アルミハンドルパイプ(マットゴールド) | 06-01-2522 | ¥6,700 | 4514162231746 | |
| アルミ削り出しバーエンド(ブルー) | 06-01-0027 | ¥3,100 | 4514162165737 | |
| アルミ削り出しバーエンド(レッド) | 06-01-0028 | ¥3,100 | 4514162165744 | |
| アルミ削り出しバーエンド(ガンメタル) | 06-01-0029 | ¥3,100 | 4514162165751 | |
| アルミ削り出しバーエンド(ブラック) | 06-01-0030 | ¥3,100 | 4514162165768 | |
| アルミ削り出しバーエンド(シルバー) | 06-01-0031 | ¥3,100 | 4514162165775 | |

〒584-0069 大阪府富田林市錦織東3丁目5番16号
(株)スペシャルパーツ武川 TEL 0721-25-1357

お客様先様名

FAX 0721-24-5059

様