

■ポリゴンラウンドミラーセット(左右1セット) M10ピッチ1.25 / M8ピッチ1.25 正ネジ 汎用

ミラーのボディー形状に多角形と曲線の要素を備えたバックミラーです。  
なじみ易い形状の為、車両を選ばず多くの車両にご使用頂けます。カラーは樹脂ボディー、アーム部、ナットを含め、ブラックを採用。  
ミラーのボディー形状とミラーの面積は新保安基準を満たしています。

取付けネジサイズは、M10ピッチ1.25とM8ピッチ1.25の2種類からお選び頂けます。左右共に正ネジを採用。

※スクーター等、カウルの奥まったところにミラー取付け部がある車両の場合、ミラーを直接取付け出来ない場合があります。

■2007年1月1日以降に製造された車両には“新保安基準”が設けられています。これに該当する車両には適合外のミラーは装着出来ません。

■新保安基準：ミラーボディーが縦120mm×横200mm以下・ミラー部分が直径78mmの真円が鏡内に収まる面積  
：歩行者との接触時に障害を与えるもの(ノーマルミラーは逆ネジアダプターを使用し、衝撃緩和を図っています)

※この製品はボディー形状、ミラー面積は新保安基準に適合されますが、逆ネジアダプターを外して装着した場合、新保安基準外になります。



ポリゴンラウンドミラーセット (M10)



装着写真 (GROM/M10)



装着写真 (GROM/M10)



装着写真 (GROM/M10)



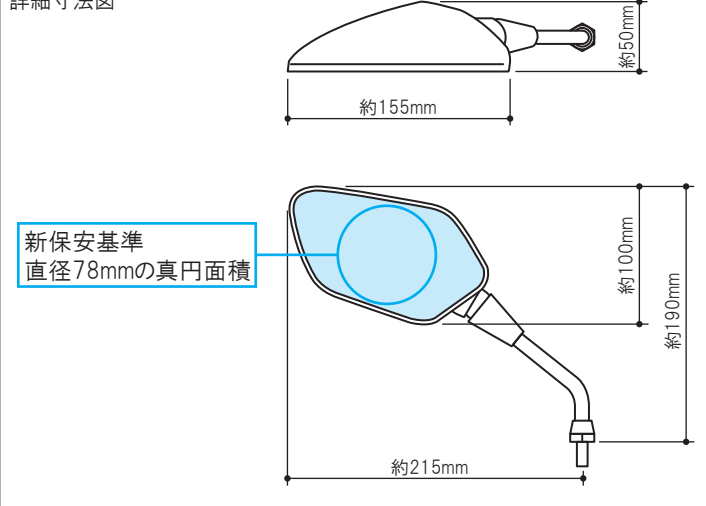
装着写真 (GROM/M10)



装着写真 (GROM/M10)

品名	ポリゴンラウンドミラーセット(左右1セット)
対象	汎用
品番	M10ピッチ1.25 正ネジ 品番:06-01-1121 JAN:4514162237595
JANコード	M8ピッチ1.25 正ネジ 品番:06-01-1122 JAN:4514162237601
価格(税抜)	各¥2,200
発売日	販売中

詳細寸法図



SPECIAL PARTS TAKEGAWA 行

注文書

品名	品番	価格(税抜)	JANコード	注文数
ポリゴンラウンドミラーセット(左右1セット) M10ピッチ1.25 正ネジ	06-01-1121	¥2,200	4514162237595	
ポリゴンラウンドミラーセット(左右1セット) M8ピッチ1.25 正ネジ	06-01-1122	¥2,200	4514162237601	

〒584-0069 大阪府富田林市錦織東3丁目5番16号  
(株)スペシャルパーツ武川 TEL 0721-25-1357

お客様先様名

FAX 0721-24-5059

様