

■LEDフォグランプキット800

汎用(DC12V専用)

高輝度ながら低消費電力を実現し、走行時の視認性が向上する“LEDフォグランプキット”新登場!!

多数のDC12V車両にご使用頂ける汎用性に優れたLEDフォグランプキットです。

ノーマルヘッドライトの補助ランプとしてご使用頂く事で、走行時の視認性が向上し、夜間走行の安全性を高めます。又、高輝度により、夜間での車両の存在感を高め、他のライダーや車からの認識がしやすくなり、事故防止対策としても貢献します。

■高輝度LEDチップ採用

LEDチップは非常に高輝度ながら低消費電力(約8W)を実現し、125cc以下の小排気量車など、発電量があまり大きくない車両であってもお使い易い仕様としました。

■電源コード長を約600mmと長めに設定し、取付け位置の自由度も高めています。

※LEDフォグランプには汎用ステー (M8スクリュー及びナット) が付属していますが、車両に装着する場合は別途ステー等が必要になる場合があります。

※12V車両であっても、交流 (AC12V) や脈流には、使用出来ません。車両の仕様をご確認の上、ご購入下さい。



05-08-0453



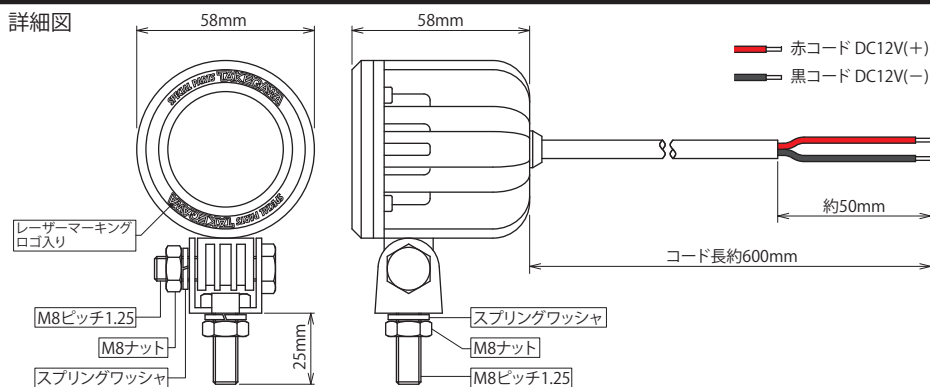
ノーマルヘッドライトによる輝度比較
右:LEDフォグランプ無し 左:LEDフォグランプ点灯



装着例 (ZOOMER-X)

| | |
|--------|-----------------|
| 品名 | LEDフォグランプキット800 |
| 対象車両 | 汎用 (DC12V専用) |
| 品番 | 05-08-0453 |
| JANコード | 4514162247105 |
| 価格 | ¥4,500 (税抜) |
| 発売日 | 2018年6月上旬予定 |

詳細図



■弊社製汎用品についてのご案内

| | | | | | |
|---|--|---|---|--|--|
| | | | | | |
| <p>■ハンドクランプステー Φ22~Φ22.2 ハンドルパークランプタイプ M8スクリュー用 48704-165-T00 ¥2,300 (税抜)</p> | <p>■スチール製ステー 90度曲げ M8スクリュー用 00-04-0075 ¥980 (税抜)</p> | <p>■スチール製ステー 40mm M8スクリュー用 00-04-0076 ¥1,300 (税抜)</p> | <p>■スチール製ステー 70mm M8スクリュー用 00-04-0077 ¥1,300 (税抜)</p> | <p>■ウインカーブラケット Φ27フロントフォーク用 2個1セット アルミ製 アルマイト仕上げ 穴径Φ9 09-03-0904 ¥1,600 (税抜)</p> | <p>■ウインカーブラケット Φ31フロントフォーク用 2個1セット アルミ製 アルマイト仕上げ 穴径Φ9 09-03-0901 ¥2,300 (税抜)</p> |

注文書

SPECIAL PARTS TAKEGAWA 行

| 品名 | 品番 | 価格(税抜) | JANコード | 注文数 |
|-----------------|------------|--------|---------------|-----|
| LEDフォグランプキット800 | 05-08-0453 | ¥4,500 | 4514162247105 | |

〒584-0069 大阪府富田林市錦織東3丁目5番16号
(株)スペシャルパーツ武川 TEL 0721-25-1357

お客様先様名

FAX 0721-24-5059

様