

■アジャスタブルサイドスタンド

PCX(JF81)・PCX150(KF30)

ロープロファイルタイヤやローダウン車両など幅広いカスタム車両に対応する“アジャスタブルサイドスタンド”新登場!!

ロープロファイルタイヤやローダウン車両など幅広いカスタム車両に対応するアジャスト式サイドスタンドです。本製品はスタンドボルトを回転させることで微調整が出来、独自のカスタム車両に合わせお好みのサイドスタンド長を設定して頂けます。又、ノーマルサイドスタンドスイッチが取付け可能な為、サイドスタンドの戻し忘れ防止機能をそのまま使用することが出来ます。スタンドスイッチを使用しない場合でも取付け可能。スタンド本体や固定ナットはアルミ材を削り出し、スプリングフック、ピボットボルト、スタンドボルトにステンレス材を採用。アルミ材とステンレス材を採用することで、ノーマルスタンドで起こる錆による腐食を防止します。アルミ材には、耐腐食性に優れたシルバーアルマイトが施され、スタンド本体にはレーザーマーキングロゴが入っています。製品構成にはブラックのチューブカバーが付属。チューブカバーを装着することで、スタットボルトの汚れを防止し、車両のドレスアップ効果を高めます。

- アジャスタブルサイドスタンド調整範囲：ノーマルより50mm短縮～5mm延長
- ノーマルのスプリングは再使用します。
- 弊社製ローダウンフロントフォークスプリング 06-06-0004 やローダウンリアショックアブソーバー 06-04-0102/0103 の装着時にご使用いただけます。



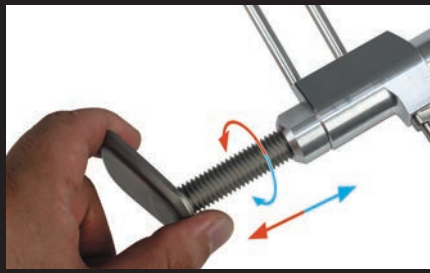
06-13-0076



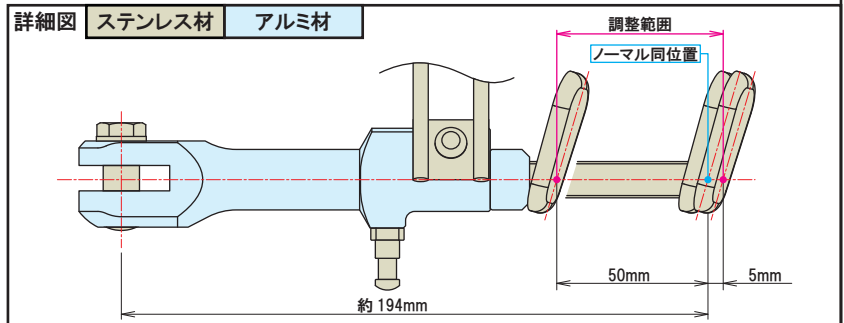
装着写真(PCX)



ノーマルサイドスタンドスイッチ同時装着可能



調整方法



|        |   |
|--------|---|
| 品名     | アジャスタブルサイドスタンド                                |
| 対象車両   | PCX (JF81-1000001～)<br>PCX150 (KF30-1000001～) |
| 品番     | 06-13-0076                                    |
| JANコード | 4514162248744                                 |
| 価格(税抜) | ¥15,800                                       |
| 発売日    | 2018年8月下旬予定                                   |

SPECIAL PARTS TAKEGAWA 行 注文書

| 品名             | 品番                                | 価格(税抜)  | JANコード        | 注文数 |
|----------------|-----------------------------------|---------|---------------|-----|
| アジャスタブルサイドスタンド | PCX(JF81)-PCX150(KF30) 06-13-0076 | ¥15,800 | 4514162248744 |     |

〒584-0069 大阪府富田林市錦織東3丁目5番16号  
(株)スペシャルパーツ武川 TEL 0721-25-1357

お客様先様名

FAX 0721-24-5059

様