

■カーボニッシュポリゴンミラーセット(左右1セット) M10ピッチ1.25 /逆ネジ

汎用

ミラーのボディ形状に特徴的なエッジデザインを採用したバックミラーです。内側から外側へ広がるボディ形状がハンドル周りをシャープなイメージに演出します。更にミラーの樹脂ボディにはカーボン調の細かな立体成型が施され、デザイン性を高めています。

カラーは樹脂ボディ、アーム部、ナットを含め、ブラックを採用。

ミラーのボディ形状とミラーの面積は新保安基準を満たしています。取付けネジサイズは、M10ピッチ1.25になります。左右共に逆ネジを採用。

※スクーター等、カウルの奥まったところにミラー取付け部がある車両の場合、ミラーを直接取付け出来ない場合があります。

※逆ネジの為、ネジサイズが適応する車両に備え付けのミラーアダプターを流用することにより、新保安基準に適合。歩行者衝突緩和機構が備わります。

■2007年1月1日以降に製造された車両には“新保安基準”が設けられています。これに該当する車両には適合外のミラーは装着出来ません。

■新保安基準:ミラーボディが縦120mm×横200mm以下・ミラー部分が直径78mmの真円が鏡内に収まる面積  
:歩行者との接触時に障害を与えるもの(ノーマルミラーは逆ネジアダプターを使用し、衝撃緩和を図っています)

※この製品はボディ形状、ミラー面積は新保安基準に適合されますが、逆ネジアダプターを外して装着した場合、新保安基準外になります。



06-01-1137



装着写真 (GROM)

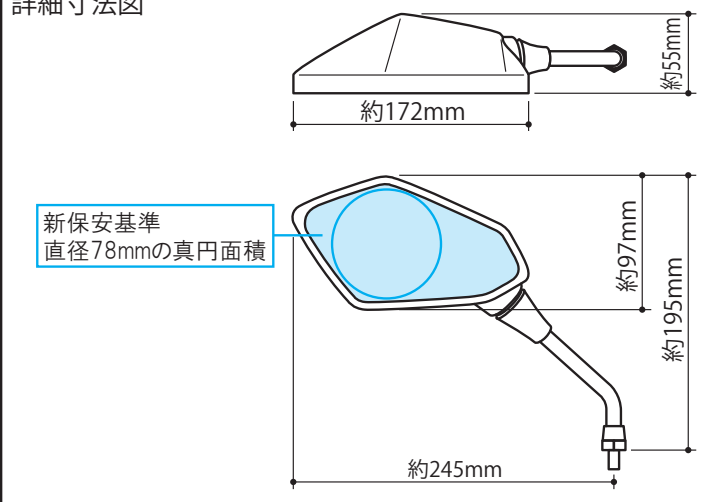


装着写真 (GROM)



06-01-1137

詳細寸法図



品名	カーボニッシュポリゴンミラーセット(左右1セット)M10ピッチ1.25/逆ネジ
対象	汎用
品番	06-01-1137
JANコード	4514162279212
価格(税抜)	¥2,500
発売日	2019年11月下旬発売予定

SPECIAL PARTS TAKEGAWA 行

注文書

品名	品番	価格(税抜)	JANコード	注文数
カーボニッシュポリゴンミラーセット(左右1セット) M10ピッチ1.25 逆ネジ	06-01-1137	¥2,500	4514162279212	

〒584-0069 大阪府富田林市錦織東3丁目5番16号  
(株)スペシャルパーツ武川 TEL 0721-25-1357

お客様先様名

FAX 0721-24-5059

様