

■ハイパーイグニッションコイル

GROM(JC92)-MSX GROM(MLHJC92)

放電電圧がアップし、優れた燃焼効率が可能になるハイパーイグニッションコイルに5色のカラーラインナップが**新登場!!**

放電電圧はエンジンが高回転になるほど低下し、プラグコード、スパークプラグの劣化状態によっては、ノーマルイグニッションコイルでは要求電圧に届かず、失火の原因になる場合があります。このハイパーイグニッションコイルは全回転域の放電電圧を向上させ、ノーマルエンジンからボアアップキット装着車まで最適な燃焼状態になります。ノーマルイグニッションコイルと交換するだけなので、簡単に装着出来ます。

カラーはブラック、オレンジ、ブルー、レッド、イエローの5種類からお選び頂けます。コード長:500mm

■同時装着確認済み弊社製タコメーター付きメーター、タコメーター

スーパーマルチDNメーター・ミディアムLCDスピード&タコメーター・DタイプLCDスピード&タコメーター・スクエアLCDメーター

ミディアムDNタコメーター・スモールDNタコメーター

■同時装着不可弊社製タコメーター

ラージLCDαスピード&タコメーター・ミディアムLCDαタコ&サーモメーター・指針電気式タコメーター(ブルーLED/ブラック&グリーン/ホワイト&ブラック)

※スパークプラグの劣化を補うパーツではありません。スパークプラグは必ず状態の良い物を使用して下さい。

※インジェクション車専用になります。キャブレター車には使用出来ません。



ハイパーイグニッションコイル(ブルー)

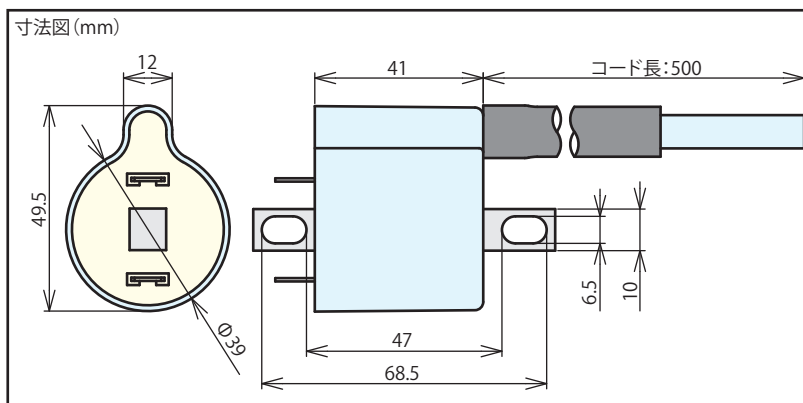


カラーラインナップ



装着 (05-02-0057)

品名	ハイパーイグニッションコイル			
対象車両	GROM (JC92-1000001~) MSX GROM (MLHJC92)			
品番	オレンジ	品番:05-02-0057	JAN:4514162289808	
JANコード	ブラック	品番:05-02-0058	JAN:4514162289815	
	ブルー	品番:05-02-0059	JAN:4514162289822	
	レッド	品番:05-02-0060	JAN:4514162289839	
	イエロー	品番:05-02-0061	JAN:4514162289846	
価格(税込)	各 ¥4,620			
発売日	2021年4月中旬発売予定			



SPECIAL PARTS TAKEGAWA 行

注文書

品名	品番	価格(税込)	JANコード	注文数
ハイパーイグニッションコイル(オレンジ)	05-02-0057	¥4,620	4514162289808	
ハイパーイグニッションコイル(ブラック)	05-02-0058	¥4,620	4514162289815	
ハイパーイグニッションコイル(ブルー)	05-02-0059	¥4,620	4514162289822	
ハイパーイグニッションコイル(レッド)	05-02-0060	¥4,620	4514162289839	
ハイパーイグニッションコイル(イエロー)	05-02-0061	¥4,620	4514162289846	

〒584-0069 大阪府富田林市錦織東3丁目5番16号  
(株)スペシャルパーツ武川 TEL 0721-25-1357

お客様先様名

FAX 0721-24-5059

様