

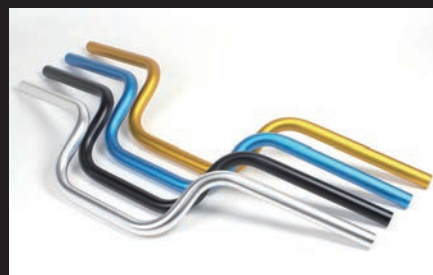
■アルミステアリングハンドルパイプ (ミドルアップ タイプ3/ハンドルパイプ外径:Φ22.2)

汎用

ドレスアップ効果に優れ、快適なライディングお楽しみ頂ける“アルミステアリングハンドルパイプ” 新登場!!

オールラウンドに装着していただけるアップタイプのアルミ製ステアリングハンドルパイプです。
ストリート走行に適したハンドルポジション“ミドルアップタイプ3”を採用することで、快適なライディングをお楽しみいただけます。
多くの車種に適合する為、コンビネーションスイッチ、スロットルホルダー用の固定穴とハンドルクランプ用のローレットを無くし、汎用性を高めています。
ハンドルパイプはアルミ製で、表面はプラスト処理後カラーアルマイトを施しています。カラーはシルバー、ブラック、ブルー、ゴールドの4種類。
■ハンドルパイプ径:Φ22.2(内径:約14mm):アルミ合金製で軽量且つ、十分な剛性を確保しております。

※純正バーエンドは取付け出来ません。SP武川製バーエンドが必要になります。
※装着時、コンビネーションスイッチやスロットルホルダーを固定する穴あけ加工が必要になります。



カラーラインナップ

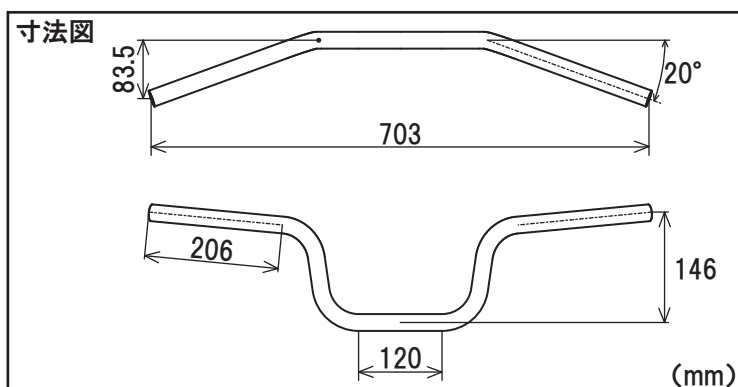


装着写真



オプションパーツ:2ピースバーエンド

品名 対象	アルミステアリングハンドルパイプ(ミドルアップ タイプ3) 汎用 ハンドルパイプ径:Φ22.2 ハンドルクランプ幅が120mm以下のトップブリッジに対応
品番 JANコード	マットシルバー 品番:06-01-2528 JAN:4514162800669 マットブラック 品番:06-01-2529 JAN:4514162800676 マットブルー 品番:06-01-2530 JAN:4514162800683 マットゴールド 品番:06-01-2531 JAN:4514162800690
価格(税込)	各¥7,150
発売日	2021年11月下旬予定



SPECIAL PARTS TAKEGAWA 行 注文書

品名	品番	価格(税込)	JANコード	注文数
アルミステアリングハンドルパイプ(ミドルアップ タイプ3)(マットシルバー)	06-01-2528	¥7,150	4514162800669	
アルミステアリングハンドルパイプ(ミドルアップ タイプ3)(マットブラック)	06-01-2529	¥7,150	4514162800676	
アルミステアリングハンドルパイプ(ミドルアップ タイプ3)(マットブルー)	06-01-2530	¥7,150	4514162800683	
アルミステアリングハンドルパイプ(ミドルアップ タイプ3)(マットゴールド)	06-01-2531	¥7,150	4514162800690	
2ピースバーエンド(シルバー/シルバー) (ハンドルパイプ内径:Φ18及びΦ13)	06-01-0376	¥4,180	4514162238745	
2ピースバーエンド(シルバー/ブラック) (ハンドルパイプ内径:Φ18及びΦ13)	06-01-0377	¥4,180	4514162238752	
2ピースバーエンド(ブラック/シルバー) (ハンドルパイプ内径:Φ18及びΦ13)	06-01-0378	¥4,180	4514162238769	
2ピースバーエンド(ブラック/ブラック) (ハンドルパイプ内径:Φ18及びΦ13)	06-01-0379	¥4,180	4514162238776	
2ピースバーエンド(ブラック/レッド) (ハンドルパイプ内径:Φ18及びΦ13)	06-01-0380	¥4,180	4514162238851	
2ピースバーエンド(ブラック/ゴールド) (ハンドルパイプ内径:Φ18及びΦ13)	06-01-0381	¥4,180	4514162238868	
2ピースバーエンド(レッド/ブラック) (ハンドルパイプ内径:Φ18及びΦ13)	06-01-0382	¥4,180	4514162238875	
2ピースバーエンド(レッド/レッド) (ハンドルパイプ内径:Φ18及びΦ13)	06-01-0383	¥4,180	4514162238844	
2ピースバーエンド(ゴールド/ブラック) (ハンドルパイプ内径:Φ18及びΦ13)	06-01-0384	¥4,180	4514162238882	
2ピースバーエンド(ゴールド/ゴールド) (ハンドルパイプ内径:Φ18及びΦ13)	06-01-0385	¥4,180	4514162238837	

〒584-0069 大阪府富田林市錦織東3丁目5番16号
(株)スペシャルパーツ武川 TEL 0721-25-1357

お客様先様名

FAX 0721-24-5059

様