

■ヘルメットホルダーセット(いじり防止ボルト付属)

レブル250/500/1100用

本製品はフロントブレーキマスターシリンダーやクラッチマスターシリンダー、クラッチレバーにあるホルダー部分に装着出来る“ヘルメットホルダー”です。ハンドル周りにヘルメットを装着することで、隣接した車両への干渉防止や駐車スペースの確保など、オートバイの利便性が向上します。付属のヘルメットホルダーステーは純正レバーホルダーのUPマークを視認出来、装着時のメンテナンス性が変わらない形状です。セキュリティを高める為、盗難抑止対策ボルトを採用。製品構成には専用Lレンチが付属しています。又、SP武川オリジナルピストンキー(2個) 付属。ステー本体はスチール製ブラック塗装仕上げ。盗難抑止対策ボルトはステンレス製黒メッキ仕上げ  
 ※必ず走行時にはヘルメットホルダーには何も掛けないで下さい。操作が不安定になり危険です。  
 ※付属のLレンチは大切に保管して下さい。



08-01-0171

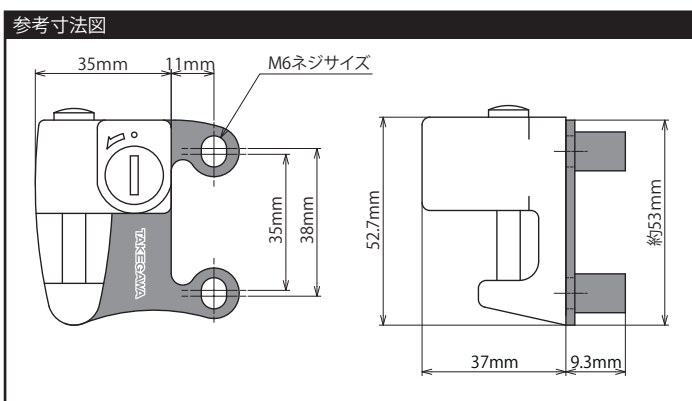


装着写真



装着写真

品名	ヘルメットホルダーセット(いじり防止ボルト付属)
対象車両	レブル250(MC49-1000001~1199999)(MC49-1200001~) レブル500(PC60-1000001~1099999)(PC60-1100001~) レブル1100(SC83-1000001~)
品番	08-01-0171
JANコード	4514162292044
価格(税込)	¥4,180
発売日	2021年12月上旬発売予定



SPECIAL PARTS TAKEGAWA 行

注文書

品名	品番	価格(税込)	JANコード	注文数
ヘルメットホルダーセット(いじり防止ボルト付属)	08-01-0171	¥4,180	4514162292044	

〒584-0069 大阪府富田林市錦織東3丁目5番16号  
 (株)スペシャルパーツ武川 TEL 0721-25-1357

お客様先様名

FAX 0721-24-5059

様