

■ETCケース

汎用

アメリカンやオフロードバイク等でETCの取付けスペースが少ない車両にお薦めする“ETCケース”新登場!!

本製品は、ETCの収納スペースが無い車両、又はETCの取付けスペースが無い車両を対象に開発された汎用のETCケースになります。汎用性に優れた形状、固定方法を採用している為、アメリカン、オフロードバイク、個性的なカスタムバイク等におススメです。固定方法は、ケース背面に設けられた面ファスナー式固定ベルトを使用し、車両のフレーム各所やハンドルブレース等に固定します。又、ケース背面には、ベルトループを中央に装備し、ETCケース以外の用途としてもご使用いただけます。ケース本体には、ETCコード穴を装備している為、コードの取り回しがスムーズに行え、直接的な雨や物の侵入を最小限におさえます。又、雨の侵入が多くみられるケースファスナーには、防水タイプを採用し、防水性を高めています。水侵入時の排出用として、ケース下部に水抜き穴が設けられています。ロックホール付きの2つのファスナータブを採用。この2つのファスナータブを合わせ、鍵を取り付けることで、簡易的な防犯対策になります。ケース内部には、ETC本体をホールドするゴムバンドを装備。これにより、ケース開閉時、ETC本体の脱落を防止します。ケースの蓋側にはメッシュポケット付きケースポディーはセミハードタイプのエチレン酢酸ビニル共重合樹脂を採用し、合皮により、表面をコーティングしています。カラー：ブラック SP武川ロゴ入り 収納可能容量：約0.51L 参考収納サイズ(四角形状を収納する場合の最大サイズ)：130mm×90mm×30mm
※本製品は、完全防水ではありません。予めご了承ください。※鍵は付属していません。別途お買い求めください。



08-01-0047



SP武川製レッグバンパー装着例



SP武川製ハンドルガード装着例



ETCコード穴を装備

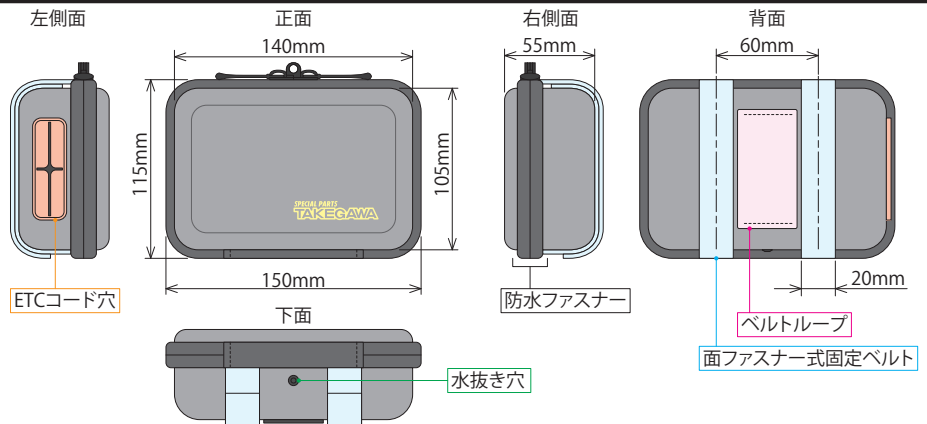


2つのファスナータブを合わせ、鍵を取付けることで、簡易的な防犯対策が可能になります。



ETC本体をホールドするゴムバンドを装備
ケースの蓋側にはメッシュポケット付き

品名	ETCケース
対象	汎用
取り付け確認済み 二輪車用ETC車載器	(株)ミツバサンコーワ MSC-BE700 II 日本無線(株) JRM-21
参考取付け場所	シートフレーム・メインフレーム各所 ハンドルブレース SP武川製ハンドルガード
品番	08-01-0047
JANコード	4514162836132
価格(税込)	¥2,860
取付時間	0.1H
発売日	2023年9月予定



SPECIAL PARTS TAKEGAWA 行 注文書

品名	品番	価格(税込)	JANコード	注文数
ETCケース	汎用 08-01-0047	¥2,860	4514162836132	

〒584-0069 大阪府富田林市錦織東3丁目5番16号
(株)スペシャルパーツ武川 TEL 0721-25-1357

お得意先様名

FAX 0721-24-5059

様