

■LEDインジケーターステップメーター

汎用(DC12V)

ヘッドライトやメーターの交換で、インジケーターステップを取り外した場合に使用できる“LEDインジケーターステップメーター” 新登場!!



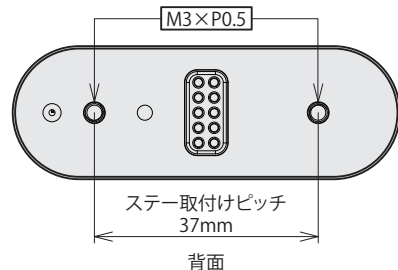
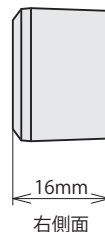
本製品は、カスタム車両製作時、ヘッドライトやメーターの交換で、インジケーターステップが同時に外れてしまう場合、又は純正インジケーターステップを外す場合に使用できるインジケーターステップメーターになります。ブラックメーターパネルにLEDランプを採用している為、視認性に優れております。スリムなボディ形状の為、メーター周りへの配置に自由度があり、多彩なカスタム車両への使用が可能です。又、メーターボディ本体にM3×P0.5の固定用ネジ穴が装備され、メーターを自作ステーへ固定することも可能です。更に本製品には、ハンドルクランプ用ステーセットが付属し、いろいろな車両に取り付けできる様、汎用性を高めています。対応ハンドルクランプ：Φ22.2mm・Φ25.4mm

社外品のH.I.D キット、他社製LED ヘッドライトやフォグランプ類は、絶対に同時装着しないで下さい。バラスト/インバーター(電圧変換装置)からデジタル回路に悪影響を与える高電圧ノイズが出る物が有り、製品故障や動作不良の原因となります。ヘッドライトON/OFF スイッチ、社外品点火装置の同時装着は行わないで下さい。AC12Vの電源での使用はしないで下さい。又、DC12V車と記載していますが販売されている全てのDC12V車に対応している訳ではありません。車種によりインジケーターステップが正常に点灯しない場合があります。ガソリン警告灯について、残量が減った際にマイナス接続する方法のモデルでないと使用出来ません。抵抗値の値によって残量レベル表示が変化する車両又は、モンキー(FI)のようなセンサーがガソリンに触れなくなりセンサーが反応する車両には使用出来ません。

■インジケーターステップ

- ← 左ウインカーインジケーターステップ (緑LED)
- ABS ABSインジケーターステップ (黄LED)
- ハイビームハイビームインジケーターステップ (青LED)
- エンジンエンジン警告灯インジケーターステップ (黄LED)
- N ニュートラルインジケーターステップ (緑LED)
- オイルオイル警告灯インジケーターステップ (赤LED)
- ガソリンガソリン警告灯インジケーターステップ (黄LED)
- 右ウインカーインジケーターステップ (緑LED)

■メーター本体

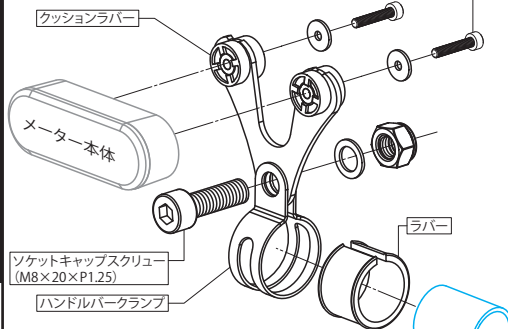


05-05-0123



装着イメージ写真

■ハンドルクランプステー



■対応ハンドルパイプ：Φ22.2mm・Φ25.4mm  
ハンドルパークランプにラバーを使用することで、Φ22.2mmハンドルパイプに対応。  
ラバー不使用時、Φ25.4mmハンドルパイプに対応。

品名	LEDインジケーターステップメーター
対象	汎用 DC12V
品番/JANコード	品番:05-05-0123 JAN:4514162839577
価格(税込)	¥7,920
取付時間/発売日	0.6H / 2023年10月予定

注文書

SPECIAL PARTS TAKEGAWA 行		品名	品番	価格(税込)	JANコード	注文数
		LEDインジケーターステップメーター	汎用(DC12V)	05-05-0123	¥7,920	4514162839577

〒584-0069 大阪府富田林市錦織東3丁目5番16号  
(株)スペシャルパーツ武川 TEL 0721-25-1357

FAX 0721-24-5059

お客様先様名

様