

■強化ドライブベルト

N MAX/N MAX ABS (BAL2/BAL6/BALC/BALK/BUG1/BUG2)
N MAX155/N MAX155 ABS (BBD6/BBDH/D892)・シグナスグリファス(BKG1~BKG6)
シグナスX (DR21) ※2026年台湾モデル含む・X FORCE (BLB4/BLB1)
TRICITY125 (BYL2/BCS9/BCS3)・TRICITY155 (D221/BGDF/BGD6)

本製品は、特殊繊維アラミドコードを採用することで、純正ドライブベルトと比べ強度が30%、伸びにくさが50%アップしました。
更に耐摩耗性に優れた、EPDM歯ゴムをベルトの上下に張り合わせることで、耐摩耗性が20%アップしております。

■SP武川装着可能製品 ・ハイスピードブリーリー ・強化センタースプリング

※組み立て作業には特殊工具・ユニバーサルホルダーとローターホルダーが必要になります。



02-01-7032



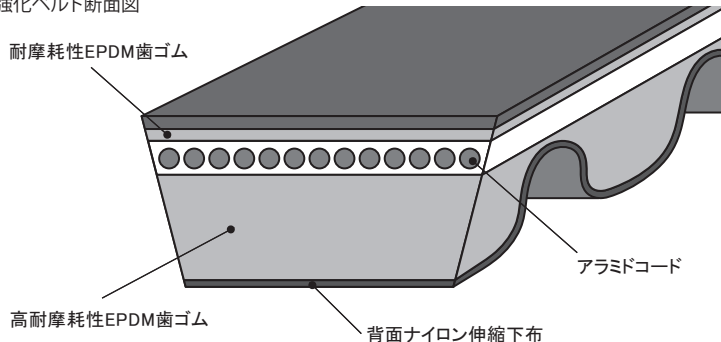
装着写真



SP武川ロゴ入り

品名	強化ドライブベルト
対象車両	N MAX/N MAX ABS (BAL2/BAL6/BALC/BALK/BUG1/BUG2) N MAX155/N MAX155 ABS (BBD6/BBDH/D892) シグナスグリファス(BKG1~BKG6) シグナスX (DR21) ※2026年台湾モデル含む X FORCE (BLB4/BLB1) TRICITY125 (BYL2/BCS9/BCS3) TRICITY155 (D221/BGDF/BGD6)
品番	02-01-7032
JANコード	4514162852880
価格(税込)	¥5,280
取付時間	0.6H
発売日	2026年5月発売予定

■強化ベルト断面図



SPECIAL PARTS TAKEGAWA 行

注文書

品名	品番	価格(税込)	JANコード	注文数
強化ドライブベルト	02-01-7032	¥5,280	4514162852880	

〒584-0069 大阪府富田林市錦織東3丁目5番16号
(株)スペシャルパーツ武川 TEL 0721-25-1357

お得意先様名

FAX 0721-24-5059

様