

**新設計 路面からの衝撃吸収と共に路面の追従性を高め、安定した走行をお楽しみ頂ける  
モンキー・ゴリラ 8インチホイール用 “Φ27フロントフォークキット(タイプ2)” 新登場!!**

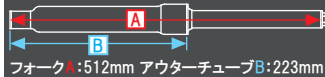
SPECIAL PARTS  
**TAKEGAWA**

8インチ車のホイールベースとスポーツ走行での操作性を考慮し、最適なフォーク長、ストローク量、ダンパー構造を追求した新設計オリジナルフロントフォーク

■Φ27フロントフォークキット(タイプ2)(8インチホイール用)付属パーツ詳細

トップブリッジ、ステアリングシステム:ジュラルミン削り出しアルマイト仕上げ。裏面には軽量肉抜き加工を施しています。ステアリングシステムにはノーマルフロントフェンダーの装着が可能。ステアリングロックブラケット付き。

40mmオフセットと60mmオフセットの2種類。60mmオフセットタイプは大排気量に対応する最適なホイールベースに出来ます。40mmオフセットにはシルバーとブラックの2種類、60mmオフセットはシルバーのみ  
モンキー専用 ノーマル折りたたみハンドルはノーマル折りたたみハンドル/ハンドホルダーが装着出来る専用トップブリッジが付属。バーハンドル専用は、モンキーの場合、ノーマル別途ハンドルパイプの購入が必要になります。ゴリラはノーマルハンドル使用可能



8インチホイール用  
ドラムブレーキ仕様



06-01-0077

モンキー ノーマル折りたたみハンドル用(ドラムブレーキ)

8インチホイール用  
ディスクブレーキ仕様



06-01-0114

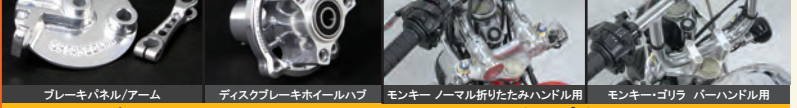
モンキー・ゴリラ バーハンドル用(ディスクブレーキ)

■ドラムブレーキ仕様

ノーマルドラムブレーキハブ/シューを使用 ブレーキパネル/アーム/ケーブルは弊社製品

■ディスクブレーキ仕様

ダイカスト製軽量ホイールハブとステンレス製ディスクローターを採用



■モンキー・ゴリラ 8インチホイール用Φ27フロントフォークキット(タイプ2)

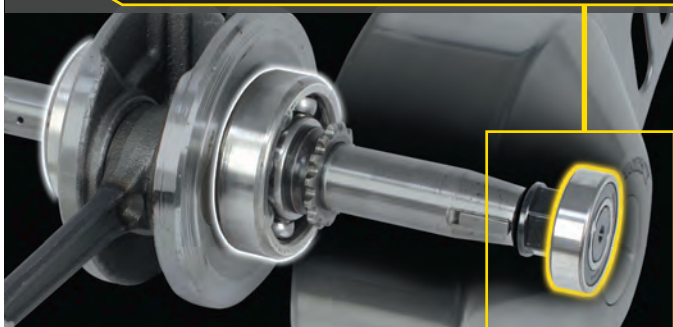
■対象車両:モンキー・ゴリラ(Z50J-1300017~/AB27-1000001~1899999)・モンキー(FI)(AB27-1900001~)

対象車両	ハンドル	ブレーキ	トップブリッジ&ステム	40mmオフセット品番	60mmオフセット品番	価格(税抜)
モンキー 専用	ノーマル 折りたたみ ハンドル	ドラム	シルバー	06-01-0076	06-01-0078	¥66,000
		ディスク	ブラック	06-01-0077	—	
	バーハンドル	ドラム	シルバー	06-01-0114	06-01-0116	¥124,500
		ディスク	ブラック	06-01-0115	—	
モンキー ゴリラ	ノーマル 折りたたみ ハンドル	ドラム	シルバー	06-01-0079	06-01-0081	¥66,000
		ディスク	ブラック	06-01-0080	—	
	バーハンドル ハンドルパイプ が必要。	ドラム	シルバー	06-01-0117	06-01-0119	¥124,500
		ディスク	ブラック	06-01-0118	—	

※フロントフォークキットを装着する際、レバーやヘッドライトステーなどの別途購入部品があります。又、選択されて仕様により、ご購入頂く部品が異なります。弊社WEB SITE、又はWEBカタログにて別途購入部品をご確認下さい。※対応する8インチホイールはドラムブレーキ仕様の場合、ノーマルホイール、弊社製8インチアルミホイール(2.5J/3.5J)に対応ディスクブレーキ仕様の場合、フロントに弊社製8インチアルミホイール(3.5J)は取付け出来ません。

**NEW ノーマルクランクシャフトの耐久性を高める“クランクシャフトサポートアダプター”新登場!!**

特許出願中構造 クランクシャフトの交換も必要無く、純正部品に装着することで、クランクシャフトジャーナル部を3点支持(GROM:4点支持)に出来る組付け構造



装着イメージ:12Vモンキー・ゴリラ用  
12Vモンキー・ゴリラ用は弊社製ジェネレーターカバーを使用

■12Vモンキー・ゴリラ・XR50R・CRF50F用 / Z125 PRO用 新登場!!

クランクシャフト末端に取付けられるフライホイールは非常に重たく、シャフト部分にねじれやたわみ等の負担が掛かります。本製品はジェネレーターカバー内にボールベアリングを設けることで、クランクシャフトジャーナル部の支持を2点支持から3点支持(GROM:3から4)にすることが出来ます。これにより、ポアアップエンジンの高回転域に起こるクランクシャフトの振れを制限します。制限することで、振れが抑えられ、クランクシャフトの耐久性を高めることが出来ます。



■NEW 12Vモンキー・ゴリラ・XR50R・CRF50F用 (2点支持 → 3点支持)

クランクシャフトサポートアダプター専用ベアリング内蔵アルミ製ジェネレーターカバー付属  
ノーマルクランクシャフト、弊社製各種クランクシャフトにも対応 ※3点支持クランクシャフト非対応  
弊社製スーパーストリートアウターローターとの同時装着も可能

■NEW Z125 PRO用 (2点支持 → 3点支持)

ノーマルクランクシャフト用 ジェネレーターガスケット付属

■GROM・MSX125・MSX125SF用 (3点支持 → 4点支持)

ノーマルクランクシャフト用 ※他社製クランクシャフトとの同時装着不可 ジェネレーターガスケット付属

※Z125 PRO・GROM・MSX125・MSX125SFはノーマルクランクシャフト専用になります。  
※車両名やフレームNO.により、製品番号が異なります。※クランクシャフトに振れが発生していないか確認が必要。

**プレゼントキャンペーン**

期間:2017年9月1日~2017年10月31日受注分  
期間中、スペシャルクラッチキット TYPE-R (DRY)(乾式)を  
ご購入頂くと防音ラバーキャップセットをプレゼント!!

モンキー・ゴリラ・モンキー(FI)用クラッチの強化をお考えのお客様は  
是非、この機会に乾式クラッチの購入をご検討下さい。



防音ラバーキャップをプレゼント!!  
キャップの使用数により、音量調整が可能



※掲載事項には適合車種・取付け条件を省略している場合があります。車両の適合、詳細につきましてはWEB SITEにてご確認ください。又、掲載されていない製品も多数ありますので、同時にご確認ください。

オンラインショッピング ACCESS ▶ [takegawa-online.net](http://takegawa-online.net)

製品価格、内容は予告なく変更する場合があります。  
この広告の価格は全て税抜価格です。消費税分は別途精算させて頂きます。

■Online shop会員様限定ポイント還元キャンペーン実施中!! 会員登録により、購入後ポイントが還元され、1ポイント1円で使用可能。5,000円以上のお買い上げで、全国送料無料。



NEW Vol.27 2017-2018  
PARTS CATALOG  
10-01-0046 ¥2,700(税抜)

■無料チラシ配布中 弊社ではモンキー・ゴリラ・モンキー(FI)・Appe・XR50/100モーター・KSR110  
スーパーカブ・クワズカブ・GROM・MSX125・PRO・Z125 PROの無料チラシを配布しています。  
右の点線部分を切り取り、上記よりご希望の車種、郵便番号、住所、氏名と共に弊社FAX(0721-24-5059)  
頂くと無料チラシをお送り致します。又、販売店様へもご請求頂けます。

SPECIAL PARTS  
**TAKEGAWA**

10  
モトチャンプ  
車種別  
チラシ請求

製品に関するお問い合わせは専用ダイヤル 0721-25-8857  
[www.takegawa.co.jp](http://www.takegawa.co.jp)

株式会社 スペシャルパーツ武川  
〒584-0069 大阪府富田林市錦織東3丁目5番16号 TEL:0721-25-1357  
営業時間AM9:00~PM6:00 定休日はWEB SITEをご覧ください。