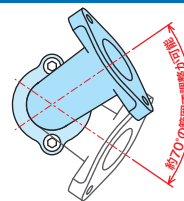
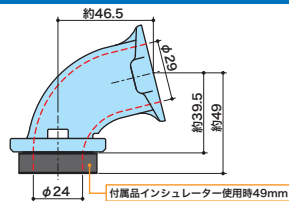
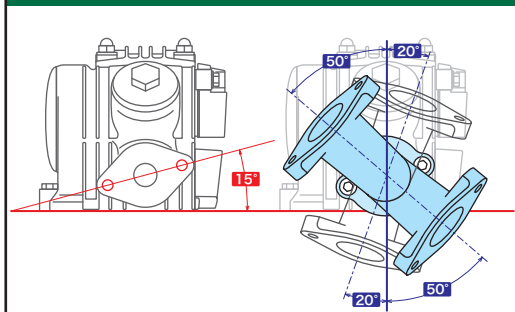


■ マニホールド詳細図

(mm)



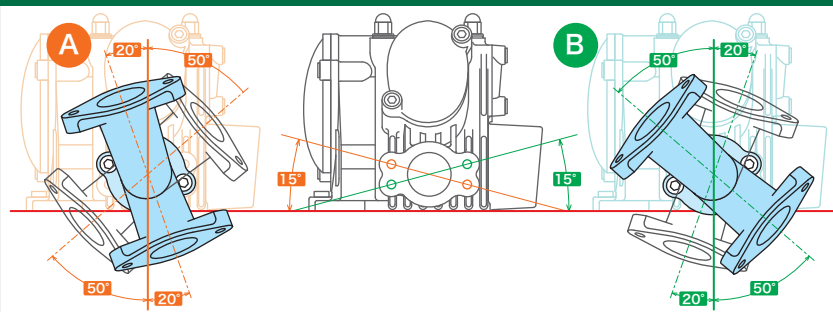
■ 各シリンダーヘッド取付け時の調整範囲



■ 弊社製レギュラー / Rステージシリンダーヘッドの場合

振り方向の調整範囲

進行方向に対し、前方に取付けた場合、右前方約20°まで左前方約50°まで
進行方向に対し、後方に取付けた場合、右後方約50°まで左後方約20°まで



■ 弊社製スーパーヘッド+R / スーパーヘッド4V+Rシリンダーヘッドの場合

振り方向の調整範囲

A: 進行方向に対し、前方に装着した場合、右前方約50°まで左前方約20°まで
A: 進行方向に対し、後方に装着した場合、右後方約20°まで左後方約50°まで
B: 進行方向に対し、前方に装着した場合、右前方約20°まで左前方約50°まで
B: 進行方向に対し、後方に装着した場合、右後方約50°まで左後方約20°まで