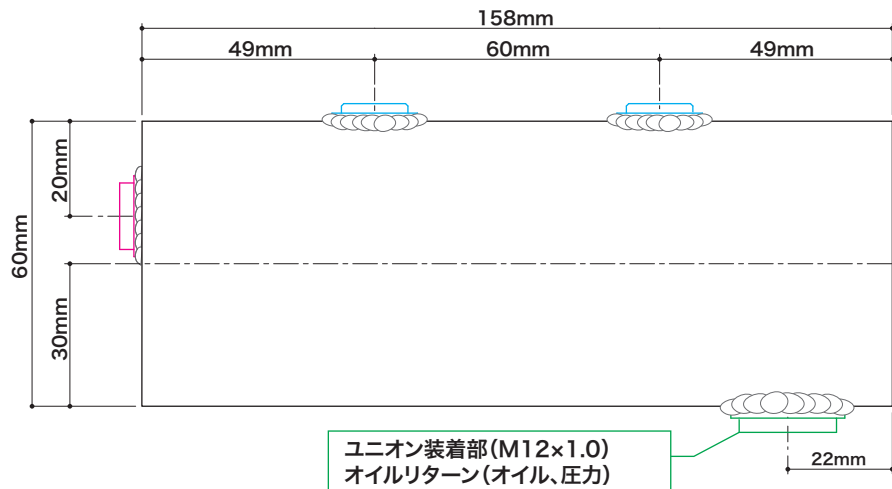
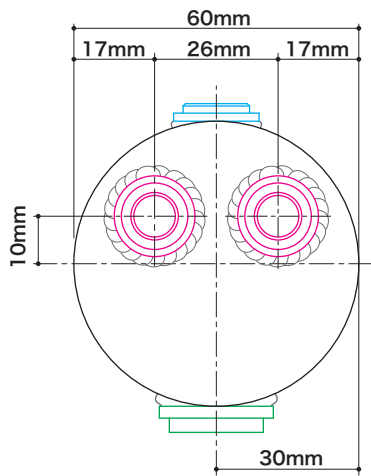
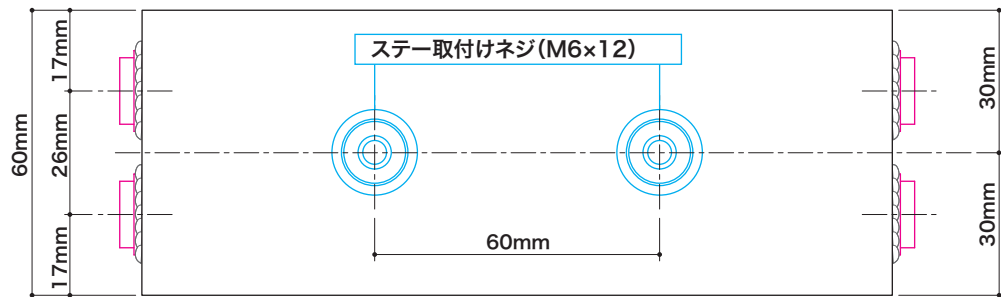
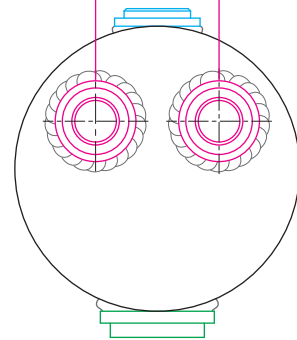


# 詳細寸法



ユニオン装着部 (M10×1.25)  
オイル、圧力、大気解放、ストレージタンク



左右対称