

## ■エアフィルター(Type-2/オーバルテーパー)

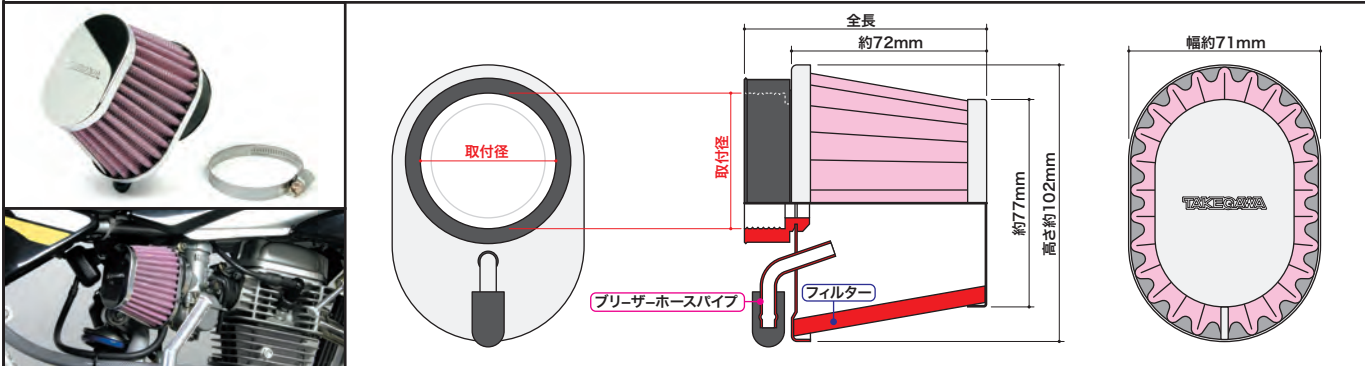
※車種によってはフレーム等に干渉し、取付け出来ない場合があります。サイズ等を必ず確認の上、お買い求め下さい。

フィルターの幅をスリムにし、高さ方向を大きくしたオーバルテーパータイプにすることで、装着時の車両からはみ出しを最小限にしつつ、表面積の増大により、高い吸入効率を得ることが出来ます。又、フィルター本体にブローパイプユニオンが付いている為、ブリーザーホースを用いてストレージタンク等に接続することで、排出ガスをエアフィルターに還元することも可能です。

ブローパイプ用ブリーザーホース(内径5mm×外径9mm×ホース長1000mm) [00-00-0225](#)

※汎用エアフィルターにつき、ご使用される車両の仕様、エンジン仕様により、フレーム及び外装類やエンジンに干渉し、取付け出来ない場合があります。

サイズ等をご確認の上、ご購入下さい。※構造上、雨天時や洗車時に水がかかると吸入効率の減少、トラブルの原因となります。ご注意下さい。



## ■エアフィルター(Type-2 / オーバルテーパー)

キャブレター種別	形状	取付径	全長	品番
MIKUNI VM22 / 24 / 26 or KEIHIN PB18 or PD22	オーバルテーパー	42mm	86mm	<a href="#">03-01-1109</a>
KEIHIN PE20 / 22 / 24		46mm	92mm	<a href="#">03-01-1110</a>
KEIHIN PE28 / PWK28		49mm	89mm	<a href="#">03-01-1112</a>