

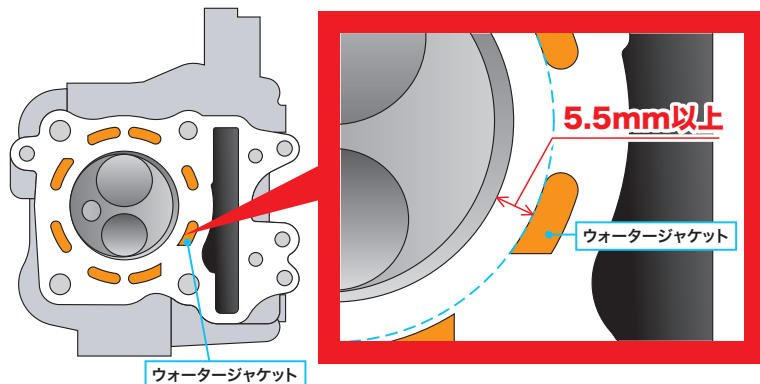
■PCX用Sステージキット装着に関するご注意！

PCXノーマルシリンダーヘッドのウォータージャケットは個体差により位置ずれがあります。このずれが大きく、Sステージキットのボアとウォータージャケットの距離が近い場合、シリンダーヘッドガスケットからの「吹き抜け」が発生する為、Sステージキットをお使い頂く事はできません。ご購入前に下図をご覧ください、ノーマルシリンダーヘッドの燃焼室からウォータージャケットまでの距離を測り、弊社が設けた範囲以上であるかをご確認下さい。範囲以下のノーマルシリンダーヘッドは組み付け対象外となりますが、弊社シリンダーヘッドセットを別途ご購入頂く事でSステージキットの組付けが可能になります。

■シリンダーヘッドセット:JF28-1000001~1099999用 **01-03-0021** :JF28-1100001~用 **01-03-0020** 価格 各¥32,000(税抜)

シリンダーヘッドセットは弊社Sステージキットご購入の方が対象となります。ご購入には専用の注文書にSステージキットの商品ラベルを貼付ける必要があります。ラベルの貼付けが無い場合はシリンダーヘッドセットを購入して頂く事が出来ません。ご注意ください。

PCXノーマルシリンダーヘッド



●燃焼室から全てのウォータージャケットの距離を測って頂き、最も燃焼室に近い距離で**5.5mm以上**が必要です。

※弊社が設けた範囲以上の距離があっても、ボアアップエンジンはノーマル以上の出力と共に熱量も増え、使用頻度が多くなるとシリンダーヘッドの歪みも発生しやすくなります。その結果、吹き抜けが発生する場合があります。

上記の燃焼室からウォータージャケットまでの距離が5.5mm以上あり、Sステージキットをご購入頂いたお客様にも付属のシリンダーヘッドガスケットを合わせ、各ウォータージャケットの位置ずれを確認して頂く必要があります。位置ずれが大きい場合は弊社シリンダーヘッドセットの装着をお薦めします。