



クランクシャフトインストローラー & プーラーセット 取扱説明書

商品番号：00-01-1008

使用用途：当社製3点支持(3B)クランクシャフト取り付け、取り外し時

- ・この度は、TAKEGAWA 商品をお買い上げ頂きまして有り難うございます。使用の際には下記事項を遵守頂きますようお願い致します。
- ・取り付け前には、必ずキット内容をお確かめ下さい。万一お気付きの点がございましたら、お買い上げ頂いた販売店にご相談下さい。

特 徴

- ・当社製ロングストローククランクシャフト3Bタイプ等のクランクシャフトベアリングがクランクケースに圧入される場合の取り付け、取り外しのための特殊工具です。(タイホンダ製、NICE110等にも使用いただけます。)
- ・モンキー、Apeのクランクケースに合った穴が固定用プレートに開いているために固定が容易に出来、作業が簡単に行えます。

ご使用前に必ずお読み下さい

取扱説明書に書かれている指示を無視した使用により事故や損害が発生した場合、当社は賠償の責を一切負いかねます。

この製品を取り付け使用し、当社製品以外の部品に不具合が発生しても当社製品以外の部品の保証は、どのような事柄でも一切負いかねます。

商品を加工等された場合は、保証の対象にはなりません。

尚、この取扱説明書は基本的な技能や知識を持った方を対象としております。取り付け等の経験の無い方は技術的信用のある専門店へご依頼されることをお勧め致します。

他社製品との組み合わせのお問い合わせはご遠慮下さい。

性能アップ、デザイン変更、コストアップ等で商品および価格は予告無く変更されます。あらかじめご了承下さい。

クレームについては、商品の材料および加工に欠陥があると認められた商品に対しては、商品お買い上げ後1ヶ月以内を限度として、修理又は交換させて頂きます。但し、正しい取り付け、使用方法など守られていない場合は、この限りではありません。修理又は交換等にかかる一切の費用は対象となりません。

この取扱説明書は、本商品を破棄されるまで保管下さいます様お願い致します。

～ 商 品 内 容 ～

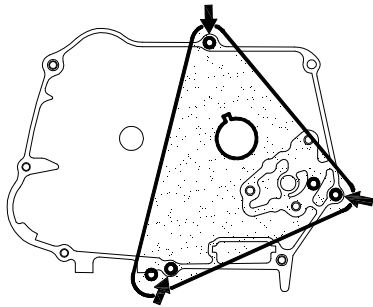


番号	部 品 名	個数
1	プレート	1
2	インストローラーカラー	1
3	インストローラーナット	1
4	スレディッドシャフト	1
5	クランクシャフトプーラーASSY.	1
6	ソケットキャップスクリュー 6×20	3
7	ソケットキャップスクリュー 6×70	3
8	ソケットキャップスクリュー 6×80	3
9	ソケットキャップスクリュー 6×110	3
10	フランジナット 6mm	3

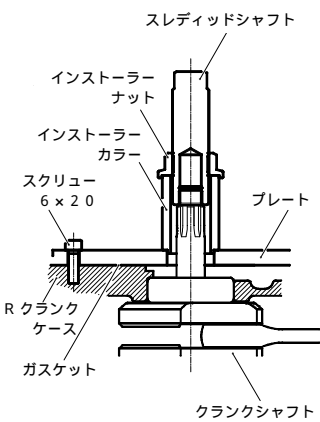
~ 工 具 使 用 要 領 ~

モンキー / ゴリラの場合

プレートの穴は図の箇所を使用します。



クランクシャフトの取り付け



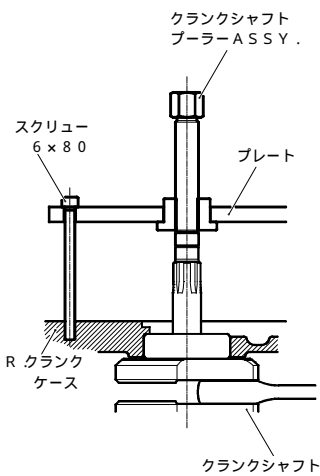
クランクケース破損防止の為、使い古しのガスケット等(カバー側)を使用し、図を参考にしてプレートを取り付けます。

スレディッドシャフトをクランクシャフトにしっかりと取り付け、インストーラカラー、インストーラナットを取り付けます。

スレディッドシャフトを保持し、インストーラナットを回してクランクケースにクランクシャフトを引き込みます。クランクシャフトベアリングがクランクケースに底着きした時点で取り付け完了です。

スレディッドシャフト/インストーラナットは逆ネジです。半時計方向にインストーラナットを回すとクランクシャフトが引き込まれます。クランクシャフトベアリングをクランクケースに底着きさせ、更に引き込むとクランクケースが破損します。底着きを確認しながら慎重に作業して下さい。

クランクシャフトの取り外し



まずクランクシャフトプーラーASSYをプレートに取り付けます。プーラーボルト先端のリテーナーをクランクシャフトに合わせ、プレートをソケットキャップスクリュー3本を使用してクランクケースに取り付けます。

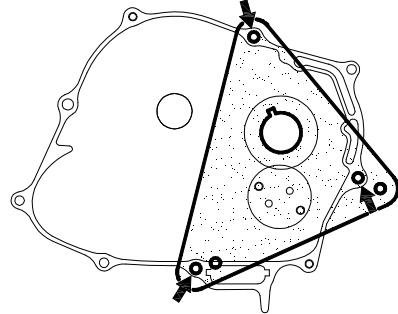
プレートがクランクケースと平行になるようにソケットキャップスクリュー3本の取り付け高さを調整して下さい。

プーラーボルトを回してクランクシャフトを押し込み、クランクケースから取り外します。

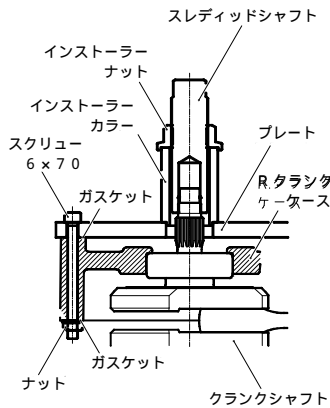
プーラーボルトは正ネジです。

Ape(50) / XR50 Motardの場合

プレートの穴は図の箇所を使用します。



クランクシャフトの取り付け



クランクケース破損防止の為、使い古しのガスケット等(カバー側、ケース側ともに)を使用し、プレートをソケットキャップスクリュー3本とナット3個を使用してクランクケースに取り付けます。

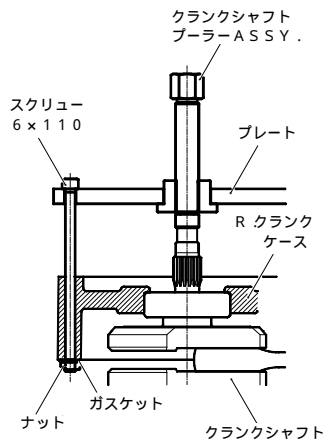
スレディッドシャフトをクランクシャフトにしっかりと取り付け、インストーラカラー、インストーラナットを取り付けます。

スレディッドシャフトを保持し、インストーラナットを回してクランクケースにクランクシャフトを引き込みます。クランクシャフトベアリングがクランクケースに底着きした時点で取り付け完了です。

スレディッドシャフト/インストーラナットは逆ネジです。半時計方向にインストーラナットを回すとクランクシャフトが引き込まれます。

クランクシャフトベアリングをクランクケースに底着きさせ、更に引き込むとクランクケースが破損します。底着きを確認しながら慎重に作業して下さい。

クランクシャフトの取り外し



まずクランクシャフトプーラーASSYをプレートに取り付けます。プーラーボルト先端のリテーナーをクランクシャフトに合わせ、プレートをソケットキャップスクリュー3本とナット3個を使用してクランクケースに取り付けます。

プレートがクランクケースと平行になるようにソケットキャップスクリュー3本の取り付け高さを調整して下さい。

プーラーボルトを回してクランクシャフトを押し込み、クランクケースから取り外します。

プーラーボルトは正ネジです。

SPECIAL PARTS TAKEGAWA

〒584-0069 大阪府富田林市錦織東三丁目5番16号

TEL 0721-25-1357 FAX 0721-24-5059 URL <http://www.takegawa.co.jp>