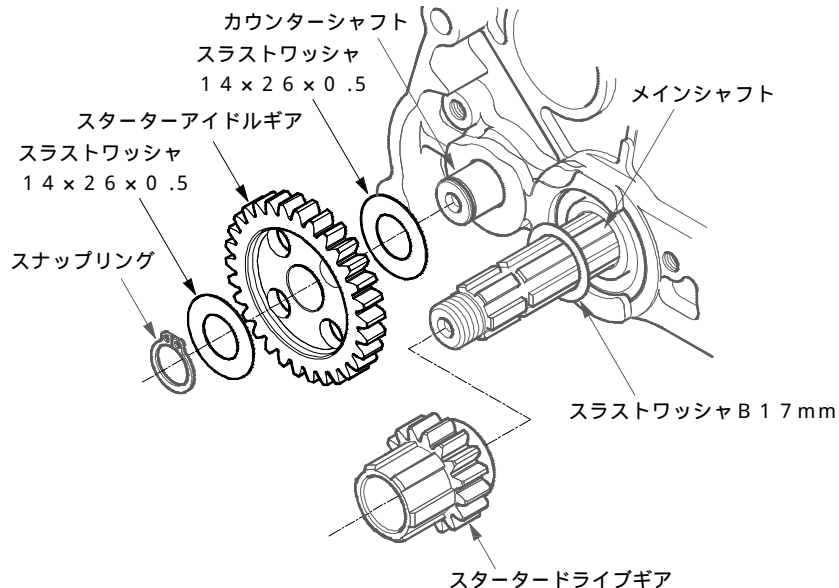


## スターターアイドルギア取り付け時のご注意

商品番号：00 03 0363



### 商品内容

番号	品名	個数
1	スターターアイドルギア	1
2	スラストワッシャ 14×26×0.5	2
3	スラストワッシャB 17mm	1

- ・スターターアイドルギアの両側にスラストワッシャ 14×26×0.5 を 1 p c s ずつ取り付けて下さい。
- ・スタータードライブギアとベアリングの間にスラストワッシャ B 17mm が 1 p c s 取り付けてある事を必ずご確認下さい。
- ・スラストワッシャ B 17mm が無いエンジンは同封のスラストワッシャ B 17mm 1 p c s を必ず取り付けて下さい。  
対象エンジン NO . C S M P 00001 ~ 00070  
4 S M P 00001 ~ 00003
- ・スタータードライブギアとベアリングの間にスラストワッシャ B 17mm 1 p c s がすでに取り付けてあるエンジンに関してはその必要はありません。

株式会社 SPECIAL PARTS 武川

〒584-0069 大阪府富田林市錦織東三丁目5番16号  
TEL 0721-25-1357 FAX 0721-24-5059 URL <http://www.takegawa.co.jp>  
お問い合わせ専用ダイヤル 0721 25 8857