

# オイルクーラープレート 取扱説明書

(弊社製 Super Cool Type-AL-3, Type-BL-3 用オプション)

この度は、弊社製品をお買い上げ頂きまして有り難うございます。  
 使用の際には下記事項を遵守頂きますようお願い致します。  
 取り付け前には、必ずキット内容をお確かめ下さい。  
 万一お気付きの点がございましたら、お買い上げ頂いた販売店に  
 ご相談下さい。

製品番号	00-07-0157 (3 段 / ブルー) 00-07-0159 (3 段 / レッド)
適応オイルクーラー	Super Cool (3 段)

◎イラスト、写真などの記載内容が本パーツと異なる場合が  
 ありますので、予めご了承下さい。

☆ご使用前に必ずお読み下さい☆

- ◎取扱説明書に書かれている指示を無視した使用により事故や損害が発生した場合、弊社は賠償の責を一切負いかねます。
- ◎当製品を取り付け使用し、当製品以外の部品に不具合が発生しても当製品以外の部品の保証は、どの様な事柄でも一切負いかねます。
- ◎当製品を加工等された場合は、保証の対象にはなりません。
- ◎他社製品との組み合わせのお問い合わせはご遠慮下さい。
- ◎当製品は弊社製スーパークール (Type-AL-3, Type-BL-3) 専用です。
- ◎プレート取り付け後、オイルクーラー自体がガタつく場合は、付属の⑥ラバーBを図1のように挟んで取り付けて下さい。

## ～特徴～

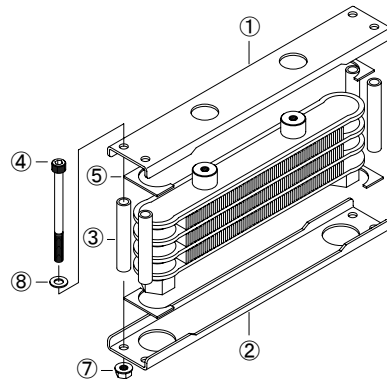
- このキットは、スーパークール (Type-AL-3, Type-BL-3) のボリュームをアップさせるアクセサリパーツです。
- 飛び石等からオイルクーラーコアを保護する、オイルクーラーガード (弊社別売) が取り付け可能になります。(3 段)  
 オイルクーラーガード (3 段) は、廃盤になりました。

- ◎性能アップ、デザイン変更、コストアップ等で製品および価格は予告無く変更されます。予めご了承下さい。
- ◎クレームについては、材料および加工に欠陥があると認められた製品に対してのみ、お買い上げ後 1ヶ月以内を限度として、修理又は交換させて頂きます。  
 但し、正しい取り付けや、使用方法など守られていない場合は、この限りではありません。修理又は交換等にかかる一切の費用は対象となりません。なお、レース等でご使用の場合はいかなる場合もクレームは一切お受け致しません。予めご了承下さい。
- ◎この取扱説明書は、当製品を破棄されるまで保管下さいますようお願い致します。

株式会社 スペシャルパーツ 武川

〒584-0069 大阪府富田林市錦織東 3-5-16  
 TEL:0721-25-1357 FAX:0721-24-5059 URL <http://www.takegawa.co.jp>

## 製品内容



番号	部品名	数量	リペア品番
1	オイルクーラープレートアッパー	1	
2	オイルクーラープレートロウ	1	
3	オイルクーラープレートカラー	4	
4	ソケットキャップスクリュー 6x65 (3 段)	4	00-00-0729 (5 ケ入り)
5	オイルクーラーラバー A	4	00-07-0178 (各 4 ケ入り)
6	オイルクーラーラバー B	4	
7	フランジナット 6mm	4	00-00-0173 (6 ケ入り)
8	プレーンワッシャー 6mm	4	00-00-0086 (10 ケ入り)
	アルミシーリングワッシャー 14mm	4	00-07-0042 (5 ケ入り)

※リペアパーツは必ずリペア品番にてご発注下さい。  
 品番発注でない場合、受注出来ない場合もあります。予めご了承下さい。  
 尚、単品出荷出来ない部品もありますので、その場合はセット品番にてご注文  
 下さいますようお願い致します。

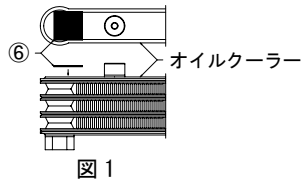


図 1