



# ピストンキット 取扱説明書

(S-Stage Ape100用)

商品番号 : 01-02-8253 (57mm / 115cc)  
 適応車種 : Ape100  
 フレーム番号 : HA07 1000001~

・この度は、弊社商品をお買い上げ頂きまして有り難うございます。使用の際には下記事項を遵守頂きますようお願い致します。  
 ・取り付け前には、必ずキット内容をお確かめ下さい。万一お気付きの点がございましたら、お買い上げた販売店にご相談下さい。  
 イラスト、写真などの記載内容が本パーツと異なる場合がありますので、予めご了承下さい。

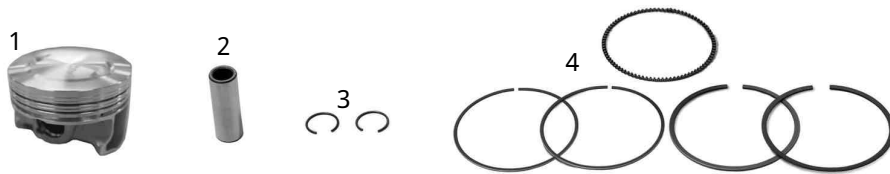
## ご使用前に必ずお読み下さい

このピストンキットは弊社S-Stage Ape100:01 05 5085、5086、5087専用の補修部品です。他のエンジンには使用出来ませんのでご注意ください。  
 取り付けは、ボアアップキットの説明書に従って下さい。  
 このピストンキットは、01 05 508、5081、5082には使用出来ません。ご注意ください。(別紙参照)

## ご注意

性能アップ、デザイン変更、コストアップ等で商品および価格は予告無く変更されます。予めご了承下さい。  
 クレームについては、材料および加工に欠陥があると認められた商品に対してのみ、お買い上げ後1ヶ月以内を限度として、修理又は交換させて頂きます。但し、正しい取り付けや、使用方法など守られていない場合は、この限りではありません。修理又は交換等にかかる一切の費用は対象となりません。  
 この製品を取り付け使用し、当製品以外の部品に不具合が発生しても当製品以外の部品の保証は、どの様な事柄でも一切負いかねます。  
 この取扱説明書は、本商品を破棄されるまで保管下さいます様お願い致します。

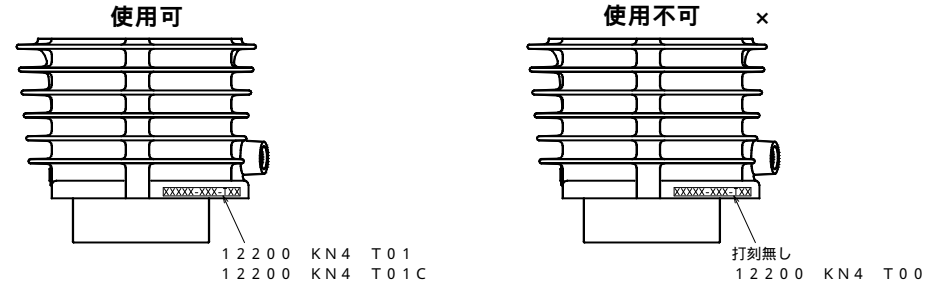
## ~ 商品内容 ~



番号	部品名	数量	リペア品番	入数
1	ピストン	1	13109 GPH T20	1
2	ピストンピン	1	13111 KN4 T01	1
3	ピストンピンサークリップ	2	00 01 0052	6
4	ピストンリングセット	1	13011 CA7 T00	1

リペアパーツは必ずリペア品番にてご注文下さい。品番発注でない場合、受注出来ない場合もあります。予めご了承下さい。  
 尚、単品出荷出来ない部品もありますので、その場合はセット品番にてご注文下さいます様お願い致します。

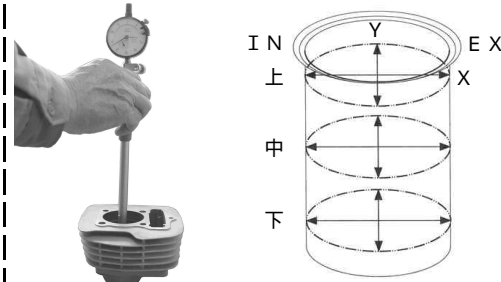
注) このピストンは01 05 5085、5086、5087専用のピストンキットです。01 05 508、5081、5082の補修としては、使用出来ませんのでご注意ください。下記のシリンダーの図を参照し、必ず使用前にご確認下さい。



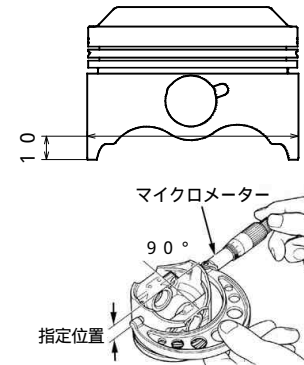
シリンダー左側に打刻無し、12200 KN4 T00の打刻のシリンダーを使用する場合、シリンダーとピストンのクリアランスを規定値内に合わせる必要があります。

### シリンダーの点検

- ・シリンダーの内面の摩耗、損傷を点検する。
- ・ピストンピン方向とその直角軸方向(X-Y方向)に、上、中、下段の6ヶ所でシリンダー内径を測定し、記録する。最大測定値を内径値とする。

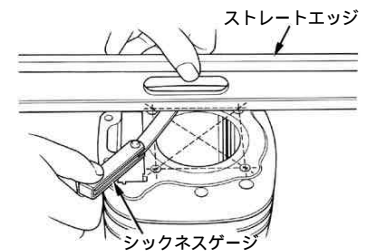


- ・ピストンピン穴に対し、直角の方向でピストンスカート下端から指定の位置でピストンの外径を測定する。



- ・シリンダーとピストンの隙間を計算して求める。クリアランス 0.03-0.05
- ・シリンダーの上面のキズ、損傷を点検する。
- ・シリンダーの上面の歪みをストレートエッジ及びシクネスゲージで点検する。

使用限度: 0.05mm以上交換



シリンダーを規定値内のピストンクリアランスになる様ホーニング修正を行う。

株式会社 SPECIAL PARTS 武川

〒584-0069 大阪府富田林市錦織東三丁目5番16号  
 TEL 0721 25 1357 FAX 0721-24-5059  
 お問い合わせ専用ダイヤル 0721 25 8857  
 URL http://www.takegawa.co.jp