



SUPER HEAD ST - 2 ボアアップキット 取扱説明書

Super Head Kit

01-03-1223	3RING	3.1psモンキー、ゴリラ (88レーシング) 88cc
01-03-1253	3RING	2.6psモンキー、ゴリラ (88レーシング) 88cc
01-03-1263	3RING	2.6psモンキー、ゴリラ (88レーシング) 95cc
01-03-1273	3RING	3.1psモンキー、ゴリラ (88レーシング) 95cc
01-03-2223	3RING	3.1psモンキー、ゴリラ (88ツーリング) 88cc
01-03-2253	3RING	2.6psモンキー、ゴリラ (88ツーリング) 88cc
01-03-2263	3RING	2.6psモンキー、ゴリラ (88ツーリング) 95cc
01-03-2273	3RING	3.1psモンキー、ゴリラ (88ツーリング) 95cc

Super Head Bore up Kit

01-05-1223	3RING	3.1psモンキー、ゴリラ (88レーシング) 88cc
01-05-1253	3RING	2.6psモンキー、ゴリラ (88レーシング) 88cc
01-05-1263	3RING	2.6psモンキー、ゴリラ (88レーシング) 95cc
01-05-1273	3RING	3.1psモンキー、ゴリラ (88レーシング) 95cc
01-05-2223	3RING	3.1psモンキー、ゴリラ (88ツーリング) 88cc
01-05-2253	3RING	2.6psモンキー、ゴリラ (88ツーリング) 88cc
01-05-2263	3RING	2.6psモンキー、ゴリラ (88ツーリング) 95cc
01-05-2273	3RING	3.1psモンキー、ゴリラ (88ツーリング) 95cc

正しく安全にご使用頂くために

この度はタケガワ製品をお買い上げ頂きまして有難うございます。ご使用になられる前に必ずこの説明書をよくお読み頂いて内容を把握下さいませ願ひ致します。

取り付け前には必ず製品内容をお確かめ下さい。万一お気付の点がございましたらお買い求め頂いた販売店にご相談下さい。

当製品を組み付けた車両を一般道路で運転するには自動二輪小型限定以上の免許を取得されている方に限られます。又、市町村役場へ原付一種から原付二種への変更届を提出し、任意保険及び強制賠償保険は、排気量増大の申請手続きを行って下さい。

作業を行う際は必ず各車種専用のホンダサービスマニュアルを参照し確実に行って下さい。又、この説明書やサービスマニュアルは基本的な技能や知識を持った人を対象としていますので技能や知識を持っていない人が作業を行った場合、正しく組み付け出来ない場合があります。

クラッチはスペシャルクラッチ、又は乾式クラッチをご使用下さい。ノーマルクラッチや強化クラッチでは、クラッチ容量が不足し滑りが生じます。

当製品を単独で使用した場合、本来の性能が発揮出来ません。必ずエンジンに見合ったカムシャフト、キャブレター、マフラーに交換して下さい。排気量を増大した場合、必ず強化オイルポンプ、強化カムチェーンに交換して下さい。

スパークプラグは、6V車(NGK)C8HSA/(DENSO)U24FS-U、12V車(NGK)CR8HSA/(DENSO)U24FSR-Uを基準とし、プラグの焼け具合により熱価を決定して下さい。

燃料は必ず無鉛のハイオクタン価ガソリンをご使用下さい。

エンジン回転計を取り付け必ず指示されたエンジン回転数を守ってご使用下さい。

記載内容や仕様などは製品改良のため予告無く変更する場合がありますので予めご了承下さい。

この説明書は、当製品を破棄されるまで保管下さいませ願ひ致します。

出力に応じたスプロケットに変更して下さい。

タコメーターユニットはEタイプヘッド専用部品をご使用下さい。Eタイプヘッド以前のユニットは取り付け出来ませんのでご注意下さい。

95ccはクランクケース加工が必要となります。加工は当社にて行っておりますので下記の項目をよくお読みになってお送り下さい。

もしくは最寄りの内燃機関専門店にご相談下さい。

このスーパーヘッドステージ2は、チタンバルブスプリングリテーナーを標準装備しております。スチールリテーナーに比べ約30%の軽量を実現しております。表面にはHV2300以上上の表面硬度をもつSPVDコーティングを採用しております。従来のTinコーティングよりも耐衝撃性、耐摩耗性を向上させています。ただし、耐久性につきましては、スチール製に比べ劣りますので定期的な点検を必ず行い、損傷、消耗が有れば、新品と交換して下さい。又、耐久性を重視される方は、スチール製バルブスプリングリテーナーに交換下さい。

000-03-007:バルブスプリングリテーナー

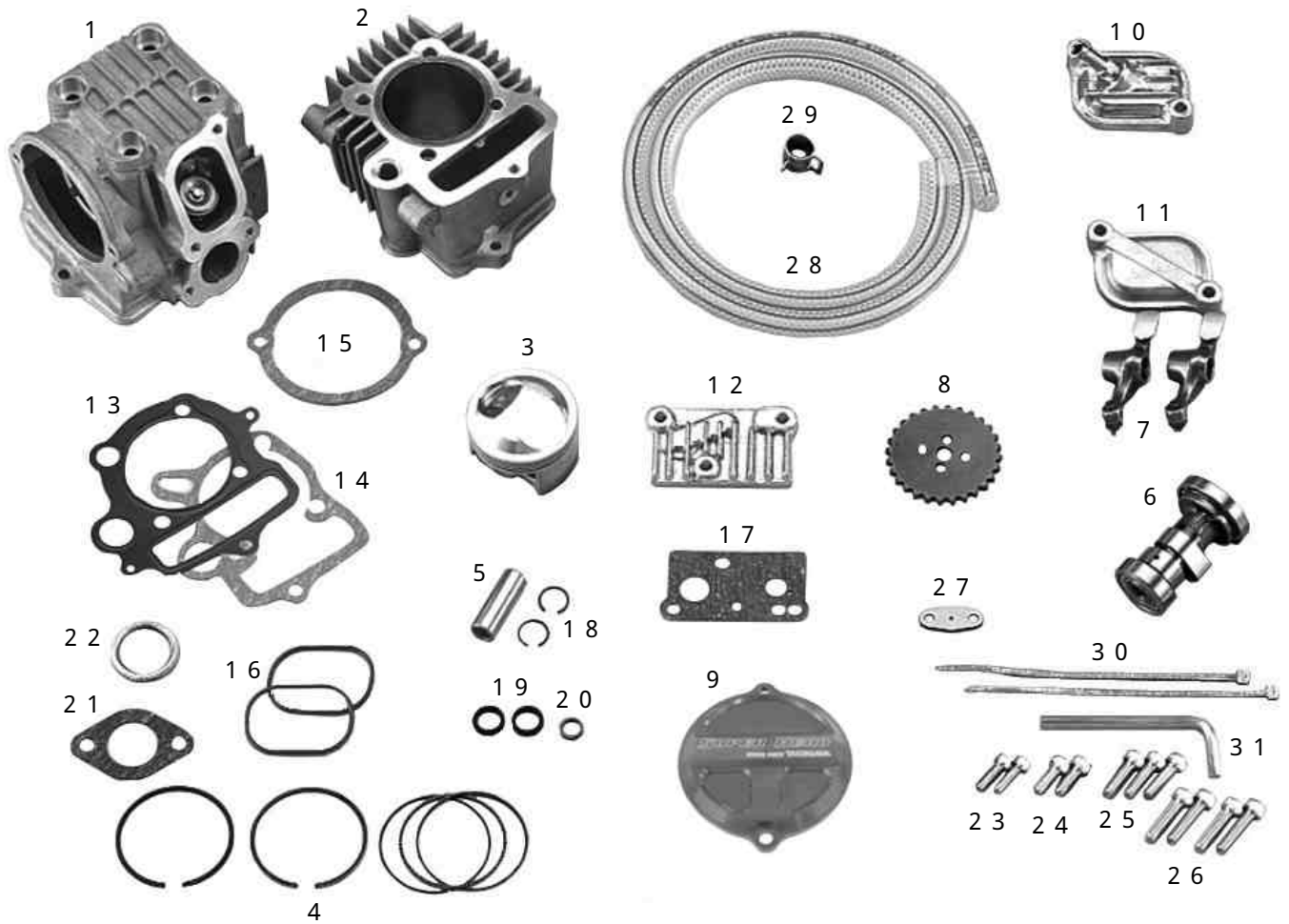
注意 下記内容を無視した取り扱いをすると人が傷害を負う可能性が想定される内容および物的傷害の発生が想定される内容を示しています。

- ・作業は必ずエンジン冷間時(35以下)に行ってください。エンジンやマフラーが冷えていない状態で作業を行った場合火傷の原因となります。
- ・作業を行う際は必ずその作業に適した工具を用いてボルト、ナット類は必ずトルクレンチを使用して指定トルクで確実に締め付けて下さい。
- ・キット内部品及び指示された部品以外の使用や加工等は一切行わないで下さい。部品を破損させる可能性があります。
- ・走行前には必ず各部を点検し、ボルト等の緩みや異音の有無を確認して下さい。又、走行中異常が発生したと思われる場合は、直ちに車両を安全な場所に停車させ異常箇所の点検を行ってください。

警告 下記内容を無視した取扱をすると、人が死亡したり重傷を負う可能性が想定される内容を示しています。

- ・エンジンを始動する場合は、必ず換気の良い場所で行ってください。密閉した様な場所では、エンジンを始動させないで下さい。(一酸化炭素 中毒になる恐れがあります。)
- ・ガソリンは、非常に引火しやすい為、一切の火気を避け燃えやすい物が回りに無い事を確認して下さい。又、気化したガソリンの滞留は、爆発等の危険性がある為、通気の良い場所で作業を行ってください。

~ 商 品 内 容 ~



番号	部 品 名	個数	番号	部 品 名	個数
1	シリンダーヘッドASSY.	1	16	インスペクションキャップOリング	2
2	シリンダー	1	17	右サイドカバーガasket	1
3	ピストン	1	18	ピストンピンサークリップ	2
4	ピストンリングSET	1	19	ラバーパッキン(ブラック)	2
5	ピストンピン	1	20	ラバーパッキン(グリーン)	1
6	カムシャフトCOMP.	1	21	インレットパイプガasket	1
7	ロッカーアーム	2	22	エキゾーストパイプガasket	1
8	カムスプロケット	1	23	ソケットキャップスクリュー 5 x 16	2
9	左サイドカバー	1	24	ソケットキャップスクリュー 6 x 15	2
10	キャップ	1	25	ソケットキャップスクリュー 6 x 20	3
11	インスペクションキャップ	1	26	ソケットキャップスクリュー 6 x 25	4
12	右サイドカバー	1	27	カムスプロケットサイドプレート	1
13	シリンダーヘッドガasket	1	28	プリーザーパイプ 950mm	1
14	シリンダーベースガasket	1	29	ホースクランプ	1
15	左サイドカバーガasket	1	30	インシュロックタイ	2
			31	L型レンチ 5mm	1

組み付け前に

エンジン脱着、クランクケース分割等、作業が必要になります。適応車種にあったホンダ純正サービスマニュアルおよび、TAKEGAWAテクニカルノートを必ず参照し、確実に作業を行ってください。

組み付けには、各車両の仕様に応じたガスケット、パッキン類等が必要となりますので、別途お問い合わせ下さい。

SE T内容をご確認下さい。
シリンダ・ヘッド締め付けナット、ワッシャ、ボルト、ノックピンなどの部品は点検を異常がなければ再使用しますのででなくさない様にして下さい。

⚠ 警告：各部の点検・消耗品の確認・交換は確実に行って下さい。

ノ・マルのカムチェーンでは切れてしまう可能性があります。ノ・マルのオイルポンプではエンジンが潤滑不良を起こす可能性がありますので強化カムチェーンやス・パ・オイルポンプの使用をおすすめします。

ノ・マルキャブやノ・マルマフラ・では調子が出ないので当社製ビックキャブキットや高性能マフラ・の装着をおすすめします。

エンジンの出力によってはクラッチが滑る場合がありますので、当社製強化タイプクラッチの装着をおすすめします。

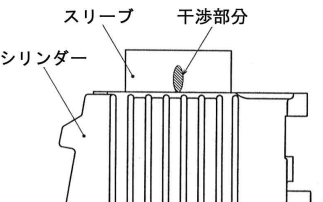
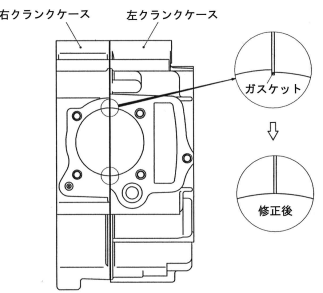
ポアアップすると50ccのままのギヤ比ではロ・ギヤ・ドすぎて各パーツの摩耗が早くなりますのでエンジンの出力にあったスプロケットの変更をして下さい。

ポアアップを装着するエンジンからシリンダ・ヘッド、シリンダ・、ピストンを取り外す。シリンダ・ヘッド締め付けナット、ワッシャ、ボルト、ノックピンなどの部品は点検を異常がなければ再使用しますのででなくさない様にして下さい。

取り外したヘッドのR・サイドカバーを取り外しロッカ・ア・ムシャフトを取り外す。これも点検を異常がなければ再使用しますクランクケースのシリンダ・ベ・ス面にベ・スガスケットのかすが残っている場合、スクレイパー・やカッター・でガスケットかすを取り除きシリンダ・ベ・ス面をきれいにしておく。

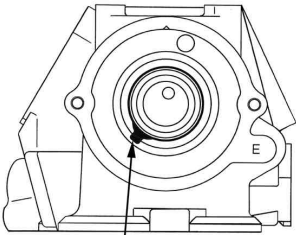
クランクケースのスリ・ブホ・ルに段がある場合、スリ・ブを押ししてしまう可能性があるのて削る。

95ccはクランクケース加工が必要となります。加工は当社にて行っておりますので下記の項目をよくお読みになってお送り下さい。もしくは最寄りの内燃機関専門店にご相談下さい。(P3参照)



カムシャフトの組み付け

カムシャフトのベアリングとカム山にエンジンオイルを塗布する。
シリンダ・ヘッドのカム穴部にあるカム山の逃げ部(矢印部分)にインテークのカム山が通る様にシリンダ・ヘッド内に入れる。



カムシャフトの奥のベアリングを先に入れる感じでカムシャフトをまっすぐにして手で押し込みます。

(ヘッド自体に多少の個体差があるので少しかた目の物もありますがまっすぐに入れば手で入りしますのでハンマ・等でたたかない様にして下さい)たいてい壊してしまってもクレームにはなりません。

ロッカ・ア・ム組み付け

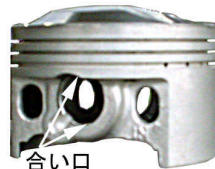
ロッカ・ア・ムのカム山当り面とロッカ・ア・ムシャフト穴にオイルを塗布する。

ス・パ・ヘッド内にロッカ・ア・ムを入れる。先にス・パ・ヘッドから外しておいたロッカ・ア・ムシャフトにオイルを塗布しロッカ・ア・ムに通して奥まで押し込みシリンダ・ヘッドカバーを取り付ける。

ピストン組み付け

クランクケースのスリ・ブホ・ル部カムチェーンホ・ル部にきれいなウエスを詰め込む。

ピストンのどちらか片方にピストンピンサークリップを取り付ける。
ピストンピンサークリップの合い口は、ピストンピン穴の切り欠き部を避け、ピストンに対して上下方向に合わせる。

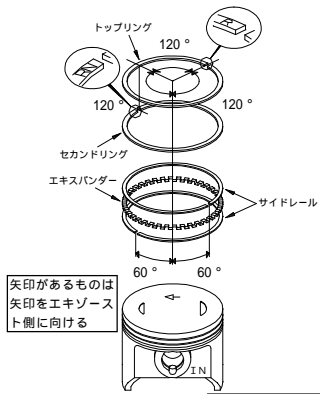


⚠ 警告：必ず指示に従う事。

ピストンリングみぞにオイルを塗布し、図を参考にしてピストンリングを取り付け合い口を合わせる。

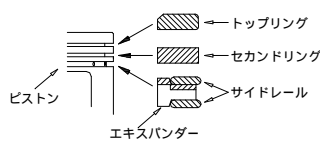
ピストンのピン穴とコンロッドのピン穴とピストンピンにオイルを塗布しピストンをコンロッドに取り付ける。

ピストンのもう片側にピストンピンサークリップを取り付ける。
つめていたウエスを外す。



矢印があるものは矢印をエキゾースト側に向ける

I N 文字があるものは I N 文字をインテーク側に向ける



断面に注意！！

シリンダ・組み付け

シリンダ・ベ・ス面を脱脂し、ノックピン2個とシリンダ・ベ・スガスケットラバ・パッキンを取り付ける。

シリンダ・内にオイルを塗布しピストンリングの合い口がずれないようにシリンダ・を取り付ける。ガイドローラ・とシリンダ・サイドボルトを仮り止める。

シリンダ・ヘッド取り付け

シリンダ・面とヘッド面を脱脂しノックピン2個を取り付ける。

シリンダ・ヘッドガスケットにシ・ルパッキンを塗りシリンダ・に取り付けラバ・パッキン2個を取り付ける。

カムチェーンを通しながらシリンダ・ヘッドを取り付けるカムチェーンは落ちないようにしておく。ヘッドワッシャとヘッドナットを取り付け規定トルクで締め付ける。
シリンダ・ヘッドサイドボルトと先に仮付けていたガイドローラ・ボルトとシリンダ・サイドボルトを締め付ける。

カムスプロケット取り付け

カムチェーンテンションの張りを緩める。カムシャフトを圧縮上死点にする。

フライホイールのTマークがクランクケースの切りかきに合っている状態でカムスプロケットの切りかきに合っているか確認する。
テンションを組み付ける。

タペット調整

圧縮上死点に合わせてタペットすき間をIN・EX共0.08に合わせる。

調整後フライホイールを何回か正回転に回し再度圧縮上死点に合わせてタペットすき間に変化がないか確認する変化がなければタペットナットが規定トルクで締まっているか確認しタペットキャップとシリンダ・ヘッドカバーを取り付ける。

バルブタイミング調整

レーシングカムシャフトの場合は必ず全円分度器とダイヤルゲージにて調整を行ってください。

88 RACING (88cc / 95cc)

IN OPEN
上死点前 20°
IN CLOSE
下死点後 48°
EX OPEN
下死点前 48°
EX CLOSE
上死点後 20°

キャブレタ・マフラ・等を取り付ける

- - 組み付け後の注意 - -

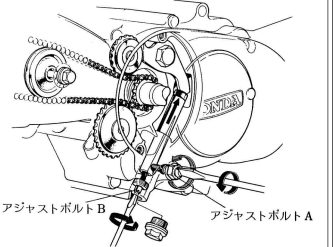
エンジンを始動する前にオイル量を点検し、イグニッションキ・OFF、ガソリンコックOFFの状態ですパ・クプラグを外し、しばらくキックをしエンジン各部にオイルを充分に行きわたらせた後、始動して下さい。始動後もいきなり高回転まで回さずなるべく低い回転で維持する様にして下さい。エンジンを組み付けた時、規定トルクで締め付けているボルトやナットもエンジンが温まり熱膨張を繰り返すとしずつ緩んでくる場合がありますので、定期的に各ボルト・ナット類をまじ締めして下さい。

6 V 車

6 V 車はカムチェーンテンション・ガマニュアル式の為に、定期的にチェックしないとカムチェーンが弛み、バルブタイミングや点火時期が狂います。弛んだままでバルブタイミングや点火時期を調整してもちゃんとした調整ができないのでエンジン不調やエンジン破損の原因にもなります。バルブタイミング、点火時期、タペット調整はカムチェーンが弛んでいないか点検後にして下さい。

カムチェーンテンションの調整

カムチェーンの調整を行った場合は、点火タイミングの点検を行ってください。



8mmナットを緩め、アジャストボルトAを緩めれば、スプリングにより自動調整されますが、カムチェーンの張りが十分でない場合はアジャストボルトAを緩めたままアジャストボルトBを徐々に締め込み、フライホイールを回しても、カムスプロケットとのガタが無い程度に調整を行う。

アジャストボルトAを締め込み、8mmナットを締め込む。

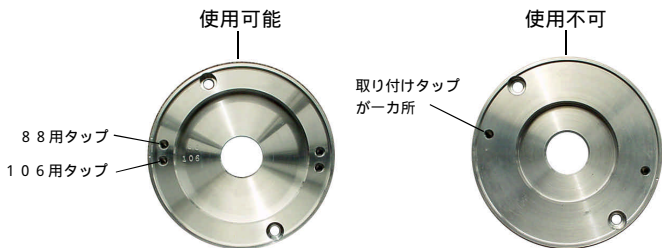
ポイント調整

点火時期はフライホイールを取り外して、取り付けただけでも狂ってしまう場合がありますので、フライホイールを取り外したり、カムチェーン調整後は点火時期が狂っていないか点検して下さい。

フライホイールを回転方向に回し、Fマークが切りかきを過ぎるあたりからポイントが開く様に調整し、ポイントが一番開くあたりでフライホイールを止めてその時のポイントすき間が0.3~0.4の範囲にあればOKです。この時のポイントすき間が0.3~0.4以外の場合ポイント交換になります。又ポイント面が荒れていたり、欠けたりしている場合も新品に交換して下さい。

調整後再度ポイントが一番開く所でフライホイールを止めてポイントすき間が0.3~0.4の範囲であればOKです。この時のポイントすき間が0.3~0.4以外の場合ポイント交換になります。又ポイント面が荒れていたり、欠けたりしている場合も新品に交換して下さい。

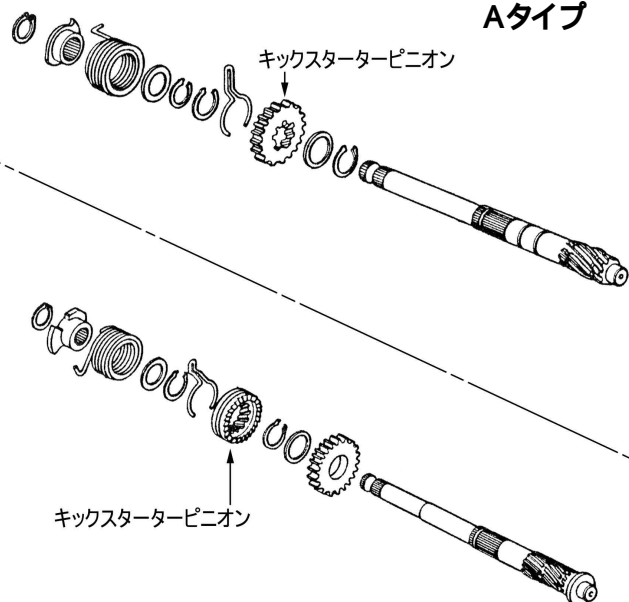
インナーローターC D I使用について



タイミングプレート使用について
ステータープレートに3.5刻印があるもののみ使用可能

5速トランスミッション使用について
5速ミッションK I Tを取り付ける場合キックスタータースピンドルがAタイプの場合は必ずBタイプに交換して下さい。キックスタート時にトルクの伝達効率が向上しギヤにかかる負荷を軽減できるため、ギヤ破損防止にもつながります。

Aタイプ

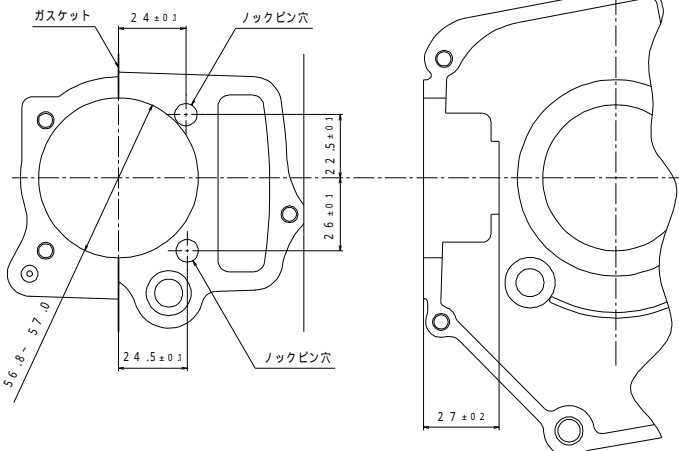


Bタイプキックスタータースピンドル交換の場合はキックスターターピニオンも同時に交換が必要です。ミッションK I Tに合った歯数の物に交換して下さい。Aタイプのキックスターターピニオンは使用出来ませんので注意して下さい。

品名	品番
BタイプキックスタータースピンドルK II	02-04-001
Bタイプキックスターターピニオン 23T	K-23B
Bタイプキックスターターピニオン 25T	K-25B

~当社以外へクランクケースの加工をご依頼される方へ~

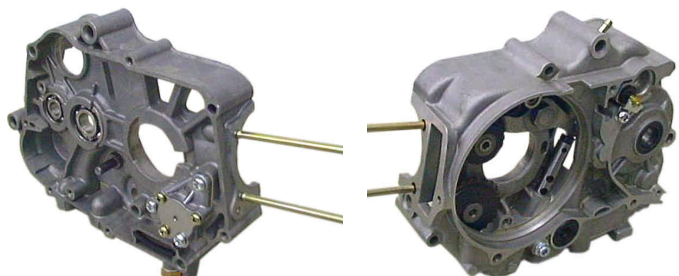
加工寸法は、クランクケースガasketをはさんだ状態の仕上がりで 56.8 - 57.0 mmになるように、当商品を合わせながら少しずつ削って下さい。加工するとノックピン穴との肉厚は薄くなり耐久性は低下します。それによりクランクケースが損傷する場合があります。



~当社へクランクケースの加工をご依頼される方へ~

住所、氏名、電話番号、車種、フレームナンバーを必ず明記の上、ご同封下さい。送料はお客様負担とさせていただきます。当社取扱車種に限らせて頂きます。当社へご依頼される前に必ず下記作業を行って下さい。指示通りに作業が行われていない場合、未加工の上お客様負担で返品させていただく事があります。尚、クランクケース加工時にケースに巣等が発見された場合、当社はその責任を負いません。

ホンダ純正サービスマニュアルを参照し、クランクケースを分割して下さい。R .クランクケースに付いているスタッドボルト、ドレンボルト、オイルポンプ、オイルフィルタースクリーン、シフトリフタースプリングピンを取り外します。L .クランクケースに付いているスタッドボルト、ニュートラルスイッチコンタクト、カムチェーンガイドスプロケット、カムチェーンテンショナーブッシュロッド、カムチェーンテンショナーアームを取り外します。



スクレーパー等を用いてクラッチカバーおよびクランクケース合わせ面のガasketをきれいに取り除いて下さい。クランクケースの汚れや、油分をきれいに取り除いて下さい。使用されていた10mmのクランクケースノックピン2個を同封の上、輸送中の破損等の防止のためクランクケースの周りをクッション性の良い物で覆ってから梱包して下さい。



ご注意

クランクケースを加工されますとケースの肉厚が薄くなり、強度が落ちますのでスタッドボルトの締め付けには、充分ご注意ください。ご使用中におかれましても損傷する場合がございますがご了承下さい。如何なる場合におきましても当社は一切の責任を負いません。

パーツ使用例

種類 (ボア径)	88 (52)	95 (54)
内径×行程 (排気量)	51×41.4 (84.6cc)	54×41.4 (94.8cc)
カムチェーン	強化カムチェーン 01-14-01	←
オイルポンプ	スーパーオイルポンプ 01-16-004、01-16-005	←
クラッチ	スペシャルクラッチ	←
	乾式クラッチ	←
点火系	12V、STDジェネレーター/STD.CDI	←
	12V、STDジェネレーター/ハイパー.CDI	←
	アウターローターCDI 05-02-082 (05-02-081不可)	←
	タイミングプレート35° 05-01-031、05-01-071	←
	6V、STDジェネレーター (ポイント点火)	←
	インナーローター式CDI (レース専用)	←
キャブレター	ケイヒンPE24	←
	ミクニフラットVM24	←
	ミクニVM26	←
マフラー	Twin	←
	BOMBER ダウン/アップ	←
	NEO	←
	NEW DOWN	←
	Fit	←
	ドラッカー	←
	レーシングダウン (レース専用)	←
	レーシングアップ/右/左 (レース専用)	←
使用限界回転数	12,000rpm	12,000rpm

エンジン回転数が使用限界回転数に入らないようにして下さい。

空吹き及び1速2速ギヤ位置での急加速は使用限界回転数に入りやすいので特に注意して下さい。

使用限界回転数以上で使用するとエンジン回転が不円滑になり、エンジン寿命に悪影響を与えるだけでなく最悪の場合エンジンが壊れます。

取扱説明書に書かれている指示を無視した使用により事故や損害が発生した場合、当社は、その賠償の責を一切負いかねます。

この製品を取り付け使用し、当社製品以外の部品に不具合が発生しても、当社製品以外の部品の保証は、どのような事柄でも一切負いかねます。

商品を加工された場合、一切保証の対象にはなりません。

指示している部品以外との組み合わせによるトラブルでの保証は、どのような事柄でも一切負いかねます。

他社製品との組み合わせトラブルの原因にもなりますので絶対行わないで下さい。

性能、デザイン、価格は予告無く変更されます。あらかじめご了承下さい。

クレームについては、商品の材料および加工に欠陥があると認められた商品に対しては、商品お買い上げ後1ヶ月以内を限度として、修理又は、交換させて頂きます。正しい取り付け、使用方法など守られていない場合は、この限りではありません。

尚、レース等でご使用の場合は、いかなる場合もクレームは一切お受け出来ません。あらかじめご了承下さい。

この取扱説明書は、本商品を破棄されるまで保管下さいますようお願い致します。

SPECIAL PARTS TAKEGAWA

〒584-0069

大阪府富田林市錦織東三丁目5番16号

TEL 0721-25-1357

FAX 0721-24-5059

URL <http://www.takegawa.co.jp>