



R-Stage+D Conversion kit 106cc Vメッキシリンダー

商品番号：01-03 7002VA

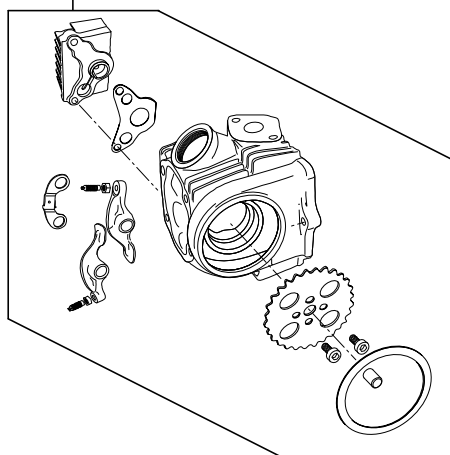
適応車種およびフレーム番号

12Vモンキー/ゴリラ	: Z50J-2000001~	CRF50F : AE03-1400001~
	: AB27-1000001~	CRF70F : DE02-1700001~
モンキーBAJA	: Z50J-1700001~	XR50R : AE03-1000001~
モンキーR/RT	: AB22-1000017~	XR70R : DE02-1000001~

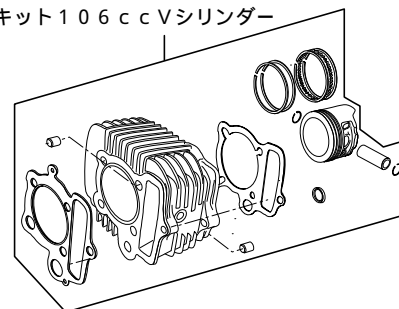
- ・このたびは、TAKEGAWA 商品をお買い上げいただきありがとうございます。使用の際には下記事項を遵守頂きますようお願いいたします。
- ・この商品は、R ステージ106cc又は、レギュラーヘッド106cc仕様から新設計のRステージ+D/ポアストロークアップ(52×50 106cc)へコンバート出来るキットです。ご使用に付きましては、各キット内容をお確かめ、各キットの明記事項を遵守頂きます様お願い致します。万一お気づきの点がございましたら、お買い上げ頂いた販売店にご相談下さい。

~キット内容~

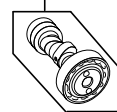
01 03 7001
Rステージ+Dキット



01 04 7106VA
シリンダーキット106ccVシリンダー



01 08 0010D
カムシャフトR 10



ご使用前に必ずお読み下さい

このキットはクローズド競技用として開発した商品ですので、一般公道では使用しないで下さい。一般公道で使用する場合は、必ず原付2種の登録を行い、道路運送車両法の保安基準を充たし、遵法運転を心掛けて下さい。(原付登録のまま公道を走行したり、道路運送車両法の保安基準を充たさない車両で公道を走行すると、違反となり運転者が罰せられます。)

取扱説明書に書かれている指示を無視した使用により事故や損害が発生した場合、当社は賠償の責を一切負いかねます。

この製品は、上記適応車種、フレーム番号の車両専用用品です。他の車両には取り付け出来ませんのでご注意ください。

このキットはクランクケースのポーリング加工が必要となります。

性能アップ、デザイン変更、コストアップ等で商品および価格は予告無く変更されます。あらかじめご了承下さい。

クレームについては、商品の材料および加工に欠陥があると認められた商品に対しては、商品お買い上げ後1ヶ月以内を限度として、修理又は交換させて頂きます。但し、正しい取り付け、使用方法など守られていない場合は、この限りではありません。修理又は交換等にかかる一切の費用は対象となりません。

SPECIAL PARTS TAKEGAWA

〒584-0069 大阪府富田林市錦織東三丁目5番16号 TEL 0721-25-1357 FAX 0721-24-5059 URL <http://www.takegawa.co.jp>