



コンプリートエンジン専用シリンダーヘッドセット (ツインスパーク)

01 03 8302

武川製品をお買上げ頂き有難うございます。

この製品は、武川コンプリートエンジンツインスパーク+R専用のシリンダーヘッド及びカバー類をセットにした補修用キットです。組み立てには必ず専用サービスマニュアル/パーツリストが必要となりますので、別途お買い求め下さい。

又、コンプリートエンジンと同スペックのエンジンを製作して頂くことも可能な様に、シリンダーキット及びクランクケースキットも用意しております。専用サービスマニュアル/パーツリストを参考の上、必要部品を用意し、製作して頂くことも可能です。

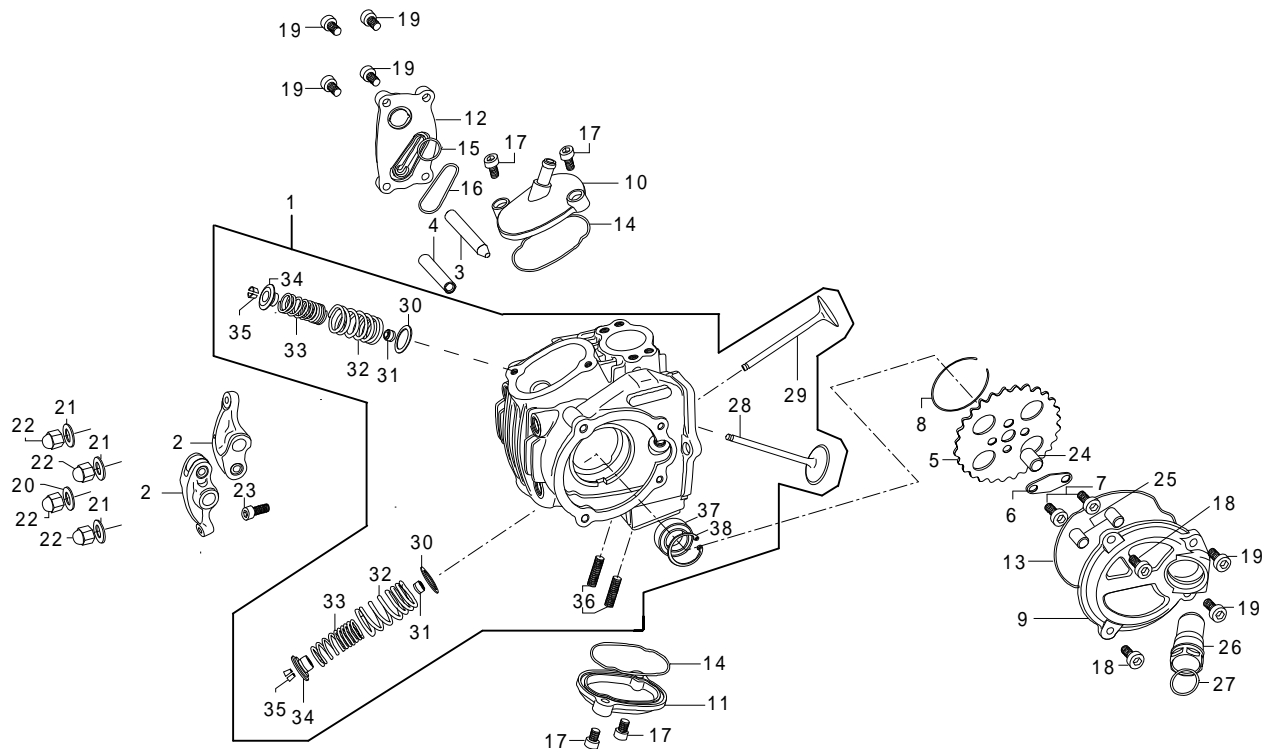
ホンダオリジナルのエンジンと各寸法が異なる為、ホンダオリジナル用エンジンには、使用出来ません。

専用スタッドボルトのピッチの為、シリンダー及びクランクケースは、専用品が必要です。

専用サービスマニュアル/パーツリストをよく参照し、正しくご使用下さい。

専用サービスマニュアル/パーツリスト 10 01 0003 ¥3,675 (3,500)

~ 商品内容 ~



番号	部品名	個数	番号	部品名	個数	番号	部品名	個数
1	シリンダーヘッドサブASSY.	1	14	インスブクションキャップOリング	2	27	プラグスリーブOリング	1
2	ロッカーアームCOMP.	2	15	Oリング S 15	1	28	インテイクバルブ	1
3	ロッカーアームシャフト IN	1	16	右サイドカバーOリング	1	29	エキゾーストバルブ	1
4	ロッカーアームシャフト EX	1	17	ソケットキャップスクリュー M5×15	4	30	バルブスプリングアウターシート	2
5	カムスプロケット	1	18	ソケットキャップスクリュー M5×20	2	31	バルブステムシール	2
6	カムギヤワッシャ	1	19	ソケットキャップスクリュー M5×12	6	32	バルブスプリングアウター	2
7	ソケットキャップスクリュー M5×12	2	20	銅シーリングワッシャ	1	33	バルブスプリングインナー	2
8	カムシャフトサークリップ	1	21	シーリングワッシャ	3	34	バルブスプリングリテーナー	2
9	左サイドカバー	1	22	キャップナット M7	4	35	バルブコッター	4
10	ブリザークャップ	1	23	ソケットキャップスクリュー M6×18	1	36	スタッドボルト 6×32	2
11	インスブクションキャップ	1	24	ノックピン 8×12	1	37	ラジアルボールベアリング	1
12	右サイドカバー	1	25	ノックピン 7×10	2	38	C型リング	1
13	左サイドカバーOリング	1	26	スパークプラグスリーブ	1			

性能アップ、デザイン変更、コストアップ等で商品および価格は予告無く変更されます。あらかじめご了承下さい。

クレームについては、材料および加工に欠陥があると認められた商品に対してのみ、お買上げ後1ヶ月以内を限度として、修理又は交換させて頂きます。但し、正しい取り付けや、使用方法など守られていない場合は、この限りではありません。修理又は交換等にかかる一切の費用は対象となりません。

この製品を取り付け使用し、当製品以外の部品に不具合が発生しても当製品以外の部品の保証は、どのような事柄でも一切負いかねます。

この取扱説明書は、本商品を破棄されるまで保管下さいます様お願い致します。

SPECIAL PARTS TAKEGAWA

〒584-0069 大阪府富田林市錦織東三丁目5番16号 TEL 0721-25-1357 FAX 0721-24-5059 URL <http://www.takegawa.co.jp>
お問い合わせ専用ダイヤル 0721 25 8857