



(特許第4203516号)

SUPER HEAD 4VALVE+R

CYLINDER KIT(138cc/SCUT) 取扱説明書

当社製専用クランク及び Super head 4V +R 専用

シリンダーはセラミックメッキシリンダーを採用。
ピストンにはMo(モリブデン)コートをしています。

商品番号 : 01 - 04 - 8006 (シリンダーキット)
: 01 02 6022 (ピストンキット)

- ・この度は、TAKEGAWA製品をお買い上げ頂き有り難うございます。
- ・この製品は、当社製スーパーヘッド4バルブ+R専用のピストン、シリンダー(138cc/SCUT)のセットです。スカットシリンダーキット(01 04 8006)とクランクシャフトを交換する事で、138ccにスーパアップすることが出来ます。使用の際は、下記事項を遵守頂きます様、お願い申し上げます。

イラスト、写真などの記載内容が本パーツと異なる場合がありますので、予めご了承下さい。

ご使用前に必ずお読み下さい

このキットは当社製クランク(01 10 0092)専用です。
取扱説明書に書かれている指示を無視した使用により、事故や損害が発生した場合、当社は賠償の責を一切負いかねます。
この商品を取り付け使用し、当製品以外に不具合が発生しても当製品以外の部品の保証は、どのような事柄でも一切負いかねます。
商品を加工等された場合や取り付けされた場合は、保証の対象にはなりません。
シリンダー部より聞こえてくる音が大きく感じる事があります。
外気温が高い場合はオイルクーラーの使用をお勧めします。
レース等でご使用の場合は、いかなる場合もクレームは一切お受け出来ません。ご了承下さい。

注意 この表示の内容を無視した取扱をすると、人が傷害を負う可能性が想定される内容及び物的損害が想定される内容を示しています。

- ・このパーツはクローズドコース競技用として開発した商品ですので、一般公道では使用出来ません。
(道路運送車両法の保安基準を充たさない車両で公道を走行すると、違反となり運転者が罰せられます。)
- ・作業等を行う際は、必ず冷間時(エンジンおよびマフラーが冷えている時)に行ってください。(火傷の原因となります。)
- ・作業を行う際は、その作業に適した工具を用意して行って下さい。(部品の破損、ケガの原因となります。)
- ・製品およびフレームには、エッジや突起がある場合があります。作業時は、十分注意して作業を行ってください。(ケガの原因となります。)

警告 この表示の内容を無視した取扱をすると、人が死亡したり重傷を負う可能性が想定される内容を示しています。

- ・技術、知識のない方は、作業を行わない下さい。(技術、知識不足等による作業ミスで、部品破損により、事故につながる恐れがあります。)
- ・ピストンピンサークリップ、ガスケット、パッキン類は、必ず新品部品を使用して下さい。
(部品の摩耗や損傷で、部品破損により、事故につながる恐れがあります。)
- ・作業を行う際は、水平な場所で車両を安定させ安全に作業を行ってください。(作業中に車両が倒れてケガをする恐れがあります。)
- ・点検、整備を行った際、損傷部品が見つければ、その部品を再使用する事は避け損傷部品の交換を行ってください。
(そのまま使用すると、部品破損により、事故につながる恐れがあります。)
- ・エンジンを回転させる場合は、必ず換気の良い場所で行ってください。密閉したような場所では、エンジンを始動しないで下さい。
(一酸化炭素中毒になる恐れがあります。)
- ・走行前は、必ず各部を点検し、ネジ部等の緩みの有無を確認し、緩みが有れば規定トルクで確実に増し締めを行ってください。
(部品の脱落等で、事故につながる恐れがあります。)
- ・走行中、異常が発生した場合は、直ちに車両を安全な場所に停止させ、走行を中止して下さい。(事故につながる恐れがあります。)
- ・ガソリンは非常に引火しやすい為、一切の火気を避け、燃えやすい物が回りに無い事を確認して下さい。(火災の原因になることがあります。)
- ・点検、整備は、取扱説明書又は、サービスマニュアル等の点検方法、要領を守り、正しく行って下さい。
(不適当な点検整備は、事故につながる恐れがあります。)
- ・指定した部品以外の部品使用は、一切行わないで下さい。(部品破損により事故につながる恐れがあります。)
- ・規定トルクは、必ずトルクレンチを使用し、確実に作業を行ってください。
(ボルトおよびナットの破損、脱落等で事故につながる恐れがあります。)
- ・酸化したガソリンの滞留は、危険性が有る為通気の良い場所で作業を行ってください。(爆発につながる恐れがあります。)
- ・燃料は必ず、ハイオクタン価ガソリンを使用して下さい。(ノッキング等のトラブルで事故につながる恐れがあります。)

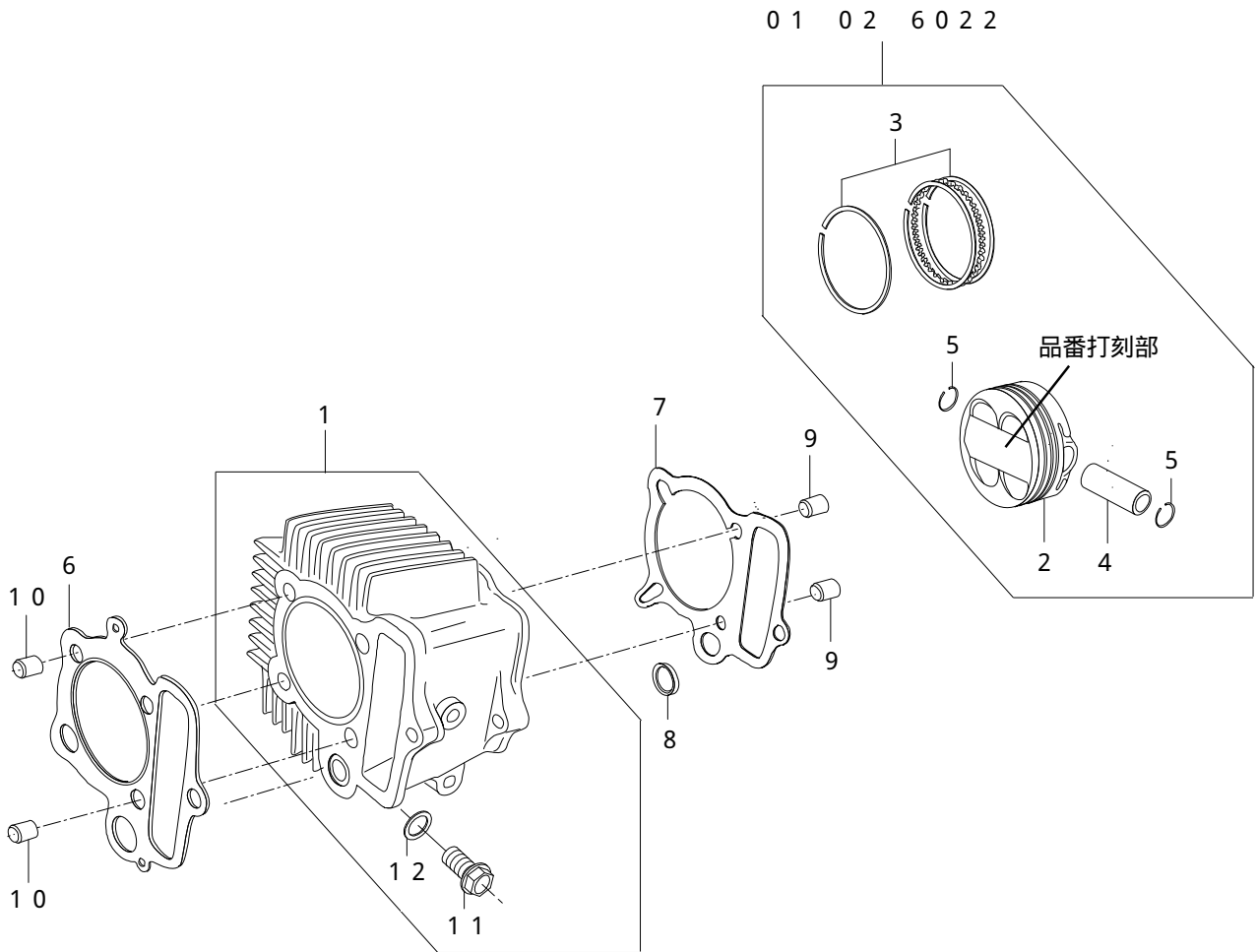
性能、デザイン、価格は予告無く変更されます。予めご了承下さい。

クレームについては、材料及び、加工に欠陥があると認められた商品に対してのみ、お買い上げ後1ヶ月以内を限度として修理又は交換させて頂きますが、工賃その他費用は対象となりません。

指示している部品以外との組み合わせによるトラブルの保証は、どのような事柄でも一切負いかねます。

この取扱説明書は、本商品を破棄されるまで保管下さいます様お願い致します。

~ 商 品 内 容 ~



番号	部 品 名	個数	リペア品番	入数
1	アルミシリンダーCOMP.	1	01 01 0223	1
2	ピストン (Moコーティング)	1	13109 SHT T50	1
3	ピストンリングセット (TOP、OIL)	1	13012 RAS T00	1
4	ピストンピン	1	00 01 0114 (クリップ付)	1set
5	ピストンピンサークリップ	2	00 01 0052	6
6	シリンダーヘッドガスケット	1	01 13 0606	1
7	シリンダーガスケット	1		1
8	ラバーパッキン (ブラック)	1		1
9	ロックピン 8×12	2	00 01 0090	2
10	ロックピン 8×14	2		2
11	オイルプラグボルト	1	00 07 0072	1
12	シーリングワッシャ 10mm	1		1

ピストン単品リペアは、ピストン頂面の打刻品番を確認してご注文下さい。

リペアパーツは必ずリペア品番にてご発注下さい。品番発注でない場合、受注出来ない場合もあります。あらかじめご了承下さい。

尚、単品出荷出来ない部品もありますので、その場合はセット品番にてご注文下さいませお願い致します。

01 02 6022の囲み部分がピストンキットの商品内容となります。

株式会社 **SPECIAL PARTS** 武川

〒584-0069 大阪府富田林市錦織東三丁目5番16号 TEL 0721-25-1357 FAX 0721-24-5059 URL <http://www.takegawa.co.jp>
お問い合わせ専用ダイヤル 0721 25 8857

～取り付け要領～

△注意：トルクレンチを必ず用意し、確実に規定トルクを守り作業を行う事。

△警告：技術、知識の無い方は、作業を行わない事。

当社製品で取り付け不可の製品
旧型インナーローターC D I使用について



エンジン脱着、クランクケース分割等の作業が必要な場合があります。ホンダ純正サービスマニュアルを必ず参照し、確実に作業を行なって下さい。

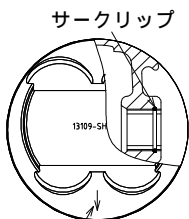
サービスマニュアルに従い、エンジンをフレームから取り外し、エンジンを分解します。

各部品の点検を行います。

△注意：各部の点検、消耗品の確認交換は確実に行う事。

～シリンダー取り付け要領～

ピストンを上から見て、矢印の刻印が下にある状態で、右側にピストンサークリップを取り付けます。



矢印刻印

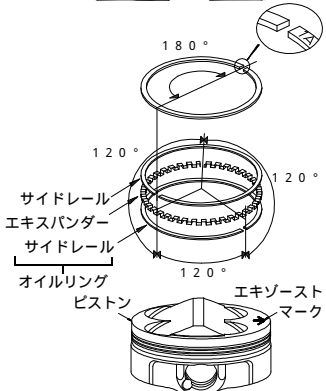
サークリップは必ず上記図の方向に取り付けて下さい。

ピストンピンサークリップの合い口は、ピストンピン穴の切り欠き部を避け、ピストンに対して上下方向に合わせます。

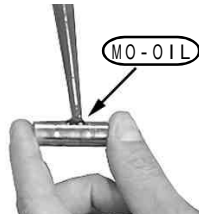


ピストン穴切り欠き
サークリップの合い口

ピストンリング部及び、ピストンピン部をエアブローし、異物の噛み込みが無い事を確認します。ピストンリング溝にオイルを塗布し、図を参考にしてピストンリングを取り付け、合い口を合わせます。



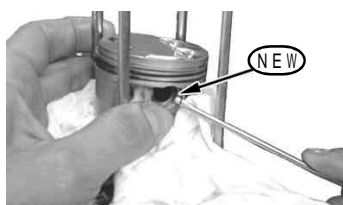
ピストンピン及び、コネクティングロッド小端部穴にモリブデン溶液を塗布します。



ピストンの矢印がある方をエキゾーストに向け、コネクティングロッドにピストンを取り付けます。ピンが入りにくい場合は、たたき込んだりせず、サインペン等を使用し、ゆっくり差し込んで下さい。



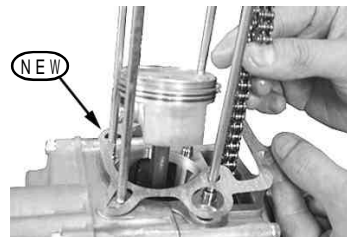
クランクケースのスリーブホール部、カムチェーンホール部にきれいなウエスを詰め込み、ピストンピンサークリップを取り付けます。



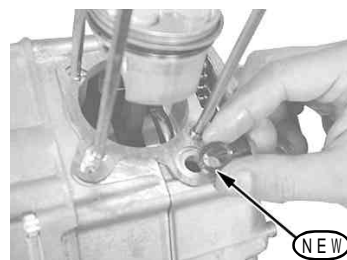
詰めていたウエスを取り外します。クランクケースのシリンダーベース面をきれいに脱脂し、ノックピン穴に、ノックピン8×12を取り付けます。



クランクケースのシリンダーベース面にキット内の部品のシリンダーガasketを取り付けます。



クランクケースのシリンダーベース面のオイルリターン穴部にキット内の新品のラバーパッキン(ブラック)を取り付けます。



アルミシリンダーのボア内全周にオイルを塗布します。



アルミシリンダーをスタットボルトに差し込みます。

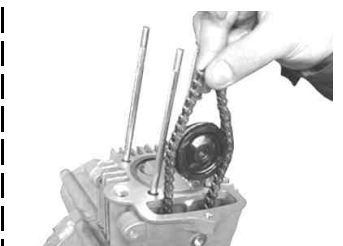


ピストンリングの合い口がずれない様、ピストンリングを圧縮しながらシリンダーを取り付けます。

△注意：ピストンリングを損傷しない様、注意する事。



カムチェーンガイドローラーをカムチェーンの間に入れます。



カムチェーンガイドローラーをガイドローラーピンにシーリングワッシャを取り付け仮締めします。



シリンダーサイド部のクランクケースと結合するオリジナルの六角ボルトを仮締めします。シリンダーヘッドを取扱説明書に従い取り付けます。

