



# コンプリートエンジン専用シリンダーセット (124cc + R専用)

01 04 8301

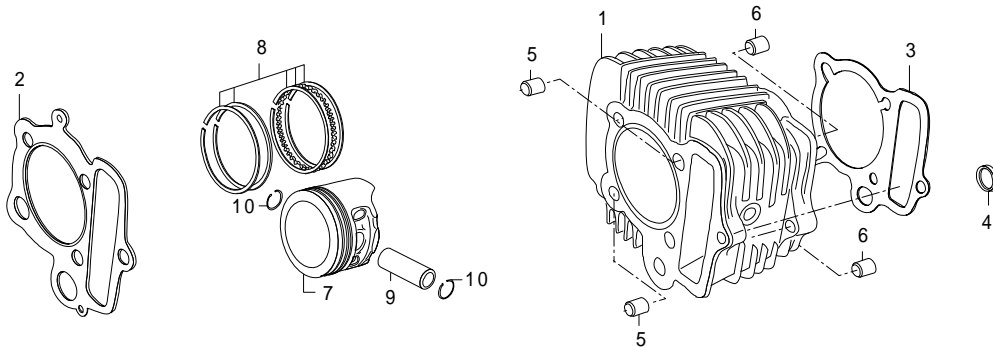
武川製品をお買い上げ頂き有難うございます。

この製品は、武川コンプリートエンジン + R専用のシリンダー及びピストン/ガスケット類をセットにした補修用キットです。組み立てには必ず専用サービスマニュアル/パーツリストが必要となりますので、別途お買い求め下さい。

ホンダオリジナルのエンジンと各寸法が異なる為、ホンダオリジナル用エンジンには、使用出来ません。  
専用スタッドボルトのピッチの為、シリンダーヘッド及びクランクケースは、専用が必要です。  
専用サービスマニュアル/パーツリストをよく参照し、正しくご使用下さい。

専用サービスマニュアル/パーツリスト 10 01 0003 ¥3,675 (3,500)

## ～商品内容～



番号	部品名	個数
1	シリンダー 56	1
2	シリンダーヘッドガスケット 57	1
3	シリンダーガスケット	1
4	ラバーパッキン(ブラック)	1
5	ノックピン 8×14	2
6	ノックピン 8×12	2
7	ピストン 56	1
8	ピストンリングセット(1st,2nd,Oil) 56	1
9	ピストンピン 13×36	1
10	ピストンサークリップ	2

性能アップ、デザイン変更、コストアップ等で商品および価格は予告無く変更されます。あらかじめご了承下さい。

クレームについては、材料および加工に欠陥があると認められた商品に対しては、お買い上げ後1ヶ月以内を限度として、修理又は交換させて頂きます。但し、正しい取り付けや、使用方法など守られていない場合は、この限りではありません。修理又は交換等にかかる一切の費用は対象となりません。

この製品を取り付け使用し、当製品以外の部品に不具合が発生しても当製品以外の部品の保証は、どのような事柄でも一切負いかねます。

この取扱説明書は、本商品を破棄されるまで保管下さいます様お願い致します。

### SPECIAL PARTS TAKEGAWA

〒584-0069 大阪府富田林市錦織東三丁目5番16号 TEL 0721-25-1357 FAX 0721-24-5059 URL <http://www.takegawa.co.jp>  
お問い合わせ専用ダイヤル 0721 25 8857