

# スーパーヘッド 4V+R ボアアップキット 181cc (シルバー仕様)

製品番号 01-05-0173

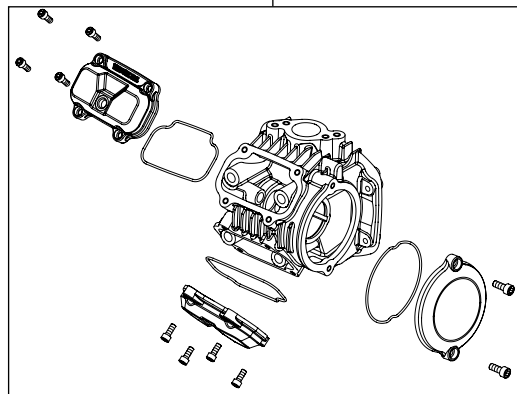
適応車種	GROM	(JC61-1000001 ~ 1299999) (JC61-1300001 ~ ) (JC75-1000001 ~ )
	MSX125	
	MSX125SF	
	モンキー 125	(JB02-1000001 ~ )
	モンキー 125 タイモデル (MLHJB02)	

- ・この度は、弊社製品をお買い上げ頂きましてありがとうございます。使用の際には下記事項を遵守頂きますようお願い致します。
- ・当製品は、GROM/MSX125・モンキー 125 用のスーパーヘッド 4V+R ボアアップキット (63x57.9 181cc) です。
- ・ご使用につきましては、各キット内容をお確かめ、各キットの明記事項を遵守頂きますようお願い致します。万一お気付きの点がございましたら、お買い上げ頂いた販売店にご相談下さい。

◎イラスト、写真などの記載内容が本パーツと異なる場合がありますので、予めご了承下さい。

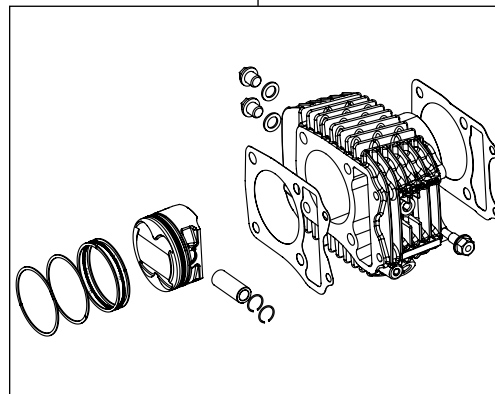
## ～キット内容～

01-03-0153  
SuperHead 4V+R キット  
(シルバー)



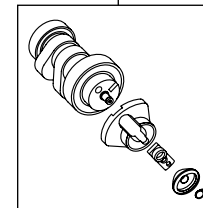
QTY:1

01-04-0136  
シリンダーキット (181cc)  
(シルバー)



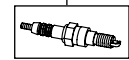
QTY:1

01-08-0449  
オートデコンプカムシャフト (10/10D)



QTY:1

NGK-CR8EH9  
スパークプラグ



QTY:1

## ☆ご使用前に必ずお読み下さい☆

- ◎当製品はクローズド競技用として開発した製品ですので、一般公道では使用しないで下さい。
- ◎取扱説明書に書かれている指示を無視した使用により事故や損害が発生した場合、弊社は賠償の責を一切負いかねます。
- ◎この製品は、上記適応車種、フレーム番号の車両専用用品です。他の車両には取り付け出来ませんのでご注意下さい。
- ◎性能アップ、デザイン変更、コストアップ等で製品および価格は予告無く変更されます。予めご了承下さい。
- ◎クレームについては、材料および加工に欠陥があると認められた製品に対してのみ、お買い上げ後1ヶ月以内を限度として、修理又は交換させて頂きます。但し、正しい取り付けや、使用方法など守られていない場合は、この限りではありません。修理又は交換等にかかる一切の費用は対象となりません。なお、レース等でご使用の場合はいかなる場合もクレームは一切お受け致しません。予めご了承下さい。
- ◎当製品のみでは使用出来ません。各車種に適応したFIコン/FIコンTYPEXが必要になります。又、当製品のパフォーマンスを引き出せるビッグスロットルボディの使用をお勧めします。
- ◎当製品の装着によるエンジンの高出力化により、STD クラッチスプリングの場合クラッチに滑りが生じる為、強化クラッチスプリングセット (30% UP) の装着又は、弊社製スペシャルクラッチキット WET/DRY の同時装着を推奨します。
- ◎当製品の装着による高出力化により、弊社製強化クランクシャフトキットとの同時装着をお勧めします。高強度と軽量化を実現した強化クランクシャフトはハイスペックエンジン仕様に対応します。
- ◎当製品の装着による高回転化により、弊社製クランクシャフトサポートアダプターとの同時装着をお勧めします。

株式会社 スペシャルパーツ 武川

〒584-0069 大阪府富田林市錦織東 3-5-16  
TEL:0721-25-1357 FAX:0721-24-5059 URL <http://www.takegawa.co.jp>