



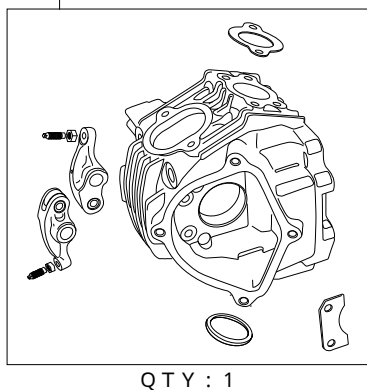
Super head+R Comboキット 138cc

商品番号 : 01-05 0283
 適応車種およびフレーム番号
 KSR110:KL110A 000001~

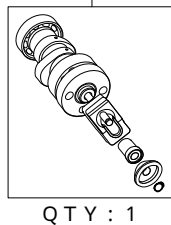
- ・この度は、弊社製品をお買い上げ頂きましてありがとうございます。使用の際には下記事項を遵守頂きますようお願い致します。
 - ・この製品は、KSR110用スーパーヘッド+R/ボアアップ(59×50.6 138.3cc)にVM26キャブレターをセットしたキットです。ご使用に付きましては、各キット内容をお確かめ、各キットの明記事項を遵守頂きます様お願い致します。万一お気づきの点がございましたら、お買い上げ頂いた販売店にご相談下さい。
- イラスト、写真などの記載内容が本パーツと異なる場合がありますので、予めご了承下さい。

~キット内容~

01 03 0115
スーパーヘッド+Rキット



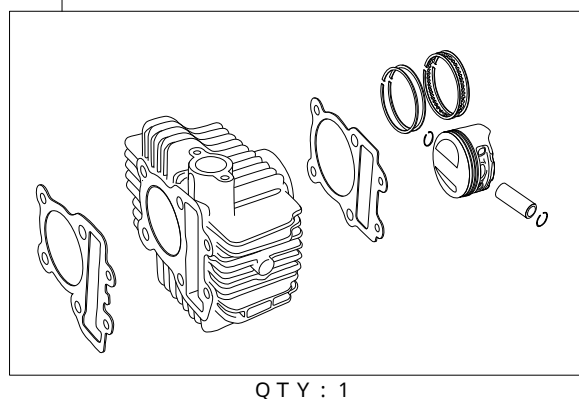
01 08 0120
カムシャフトS 20D



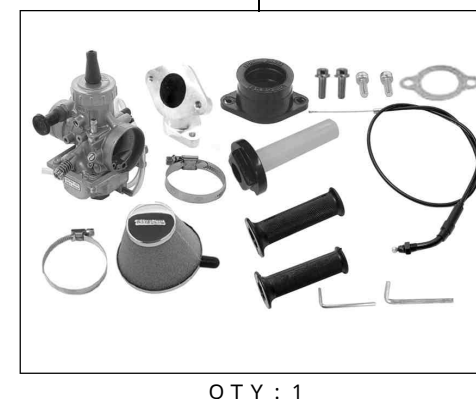
NGK CR8HSA
スパークプラグ



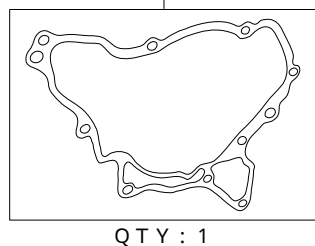
01 04 0105
シリンダーキット138ccシリンダー



03 05 3273
VM26キャブレターキット



00 01 0058
ジェネレーターカバーガasket



ご使用前に必ずお読み下さい

このキットはクローズド競技用として開発した製品ですので、一般公道では使用出来ません。
 取扱説明書に書かれている指示を無視した使用により事故や損害が発生した場合、弊社は賠償の責を一切負いかねます。
 この製品は、上記適応車種、フレーム番号の車両専用用品です。他の車両には取り付け出来ませんのでご注意下さい。
 性能アップ、デザイン変更、コストアップ等で製品および価格は予告無く変更されます。予めご了承下さい。
 クレームについては、材料および加工に欠陥があると認められた製品に対してのみ、お買い上げ後1ヶ月以内を限度として、修理又は交換させて頂きます。但し、正しい取り付けや、使用方法など守られていない場合は、この限りではありません。修理又は交換等にかかる一切の費用は対象となりません。

株式会社 SPECIAL PARTS 武川 〒584-0069 大阪府富田林市錦織東三丁目5番16号
 TEL 0721-25-1357 FAX 0721-24-5059 URL <http://www.takegawa.co.jp>
 お問い合わせ専用ダイヤル 0721 25 8857