



SUPER HEAD 4VALVE SCUTポアアップキット 178cc

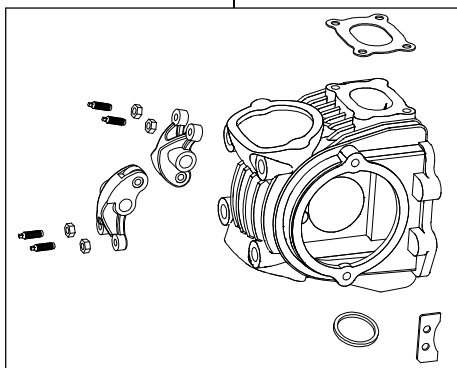
商品番号 : 01-05 0296
 適応車種およびフレーム番号
 KLX110L:LX110D A72046~

- ・この度は、弊社製品をお買い上げ頂きましてありがとうございます。使用の際には下記事項を遵守頂きますようお願い致します。
- ・この製品は、KLX110L用スーパーヘッド4VALVE/ポアアップ(67×50.6)178ccキットです。スカットシリンダーキットを採用することで、178ccにスーパアップすることが出来ます。ご使用に付きましては、各キット内容をお確かめ、各キットの記載事項を遵守頂きますようお願い致します。万一お気づきの点がございましたら、お買い求め頂いた販売店にご相談下さい。

イラスト、写真などの記載内容が本パーツと異なる場合がありますので、予めご了承下さい。

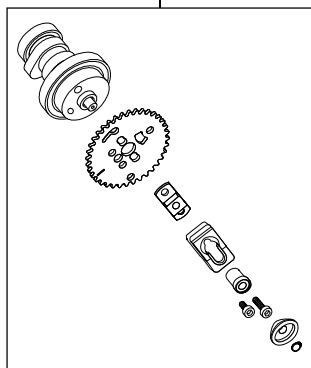
～キット内容～

01 03 0121
スーパーヘッド4VALVEキット



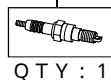
QTY: 1

01 08 0169
カムシャフト20/25D



QTY: 1

NGK ER8EH
スパークプラグ



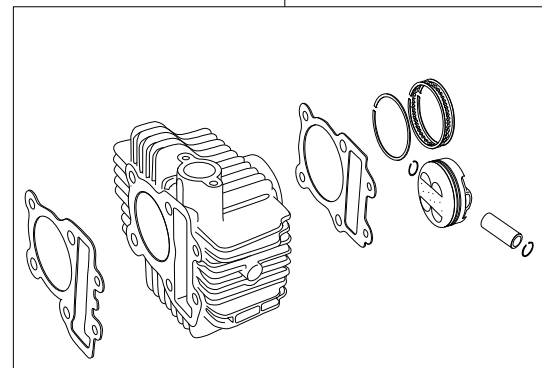
QTY: 1

00 00 0247
プラグソケット13mm



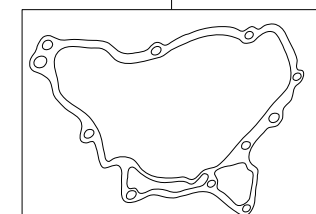
QTY: 1

01 04 0120
シリンダーキット178ccシリンダー



QTY: 1

00 01 0058
ジェネレーターカバーガスケット



QTY: 1

ご使用前に必ずお読み下さい

このキットはクローズドコース競技用として開発した製品ですので、一般公道では使用出来ません。

取扱説明書に書かれている指示を無視した使用により事故や損害が発生した場合、弊社は賠償の責を一切負いかねます。

この製品は、上記適応車種、フレーム番号の車両専用用品です。他の車両には取り付け出来ませんのでご注意下さい。

性能アップ、デザイン変更、コストアップ等で製品および価格は予告無く変更されます。予めご了承下さい。

クレームについては、材料および加工に欠陥があると認められた製品に対してのみ、お買い上げ後1ヶ月以内を限度として、修理又は交換させて頂きます。但し、正しい取り付けや、使用方法など守られていない場合は、この限りではありません。修理又は交換等にかかる一切の費用は対象となりません。

この製品を取り付け使用し、当製品以外の部品に不具合が発生しても当製品以外の部品の保証は、どの様な事柄でも一切負いかねます。

株式会社 SPECIAL PARTS 武川 〒584-0069 大阪府富田林市錦織東三丁目5番16号
 TEL 0721-25-1357 FAX 0721-24-5059 URL <http://www.takegawa.co.jp>
 お問い合わせ専用ダイヤル 0721 25 8857