

SuperHead 4Valve+R コンボキット (181cc)

製品番号 01-05-0502

適応車種 MSX125

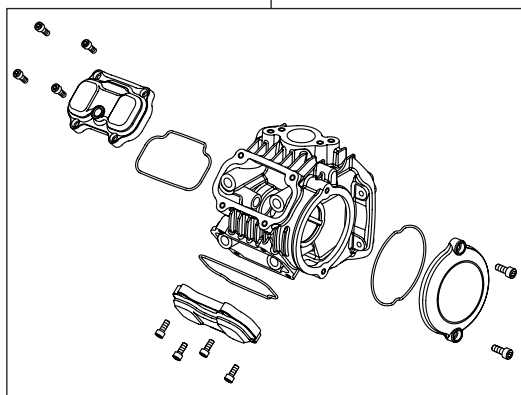
- ・この度は、弊社製品をお買い上げ頂きましてありがとうございます。ご使用の際には下記事項を遵守頂きますようお願い致します。
- ・この製品は、GROM/KSX125 用新設計のスーパーヘッド4バルブ+R/ボアアップ (63x57.9 181cc) と MSX125 用 FI コン2 をセットした 181cc フルキットです。
ご使用につきましては、各キット内容をお確かめ、各キットの明記事項を遵守頂きます様お願い致します。万一お気付きの点がございましたら、お買い上げ頂いた販売店にご相談下さい。
- ・タイ仕様として販売されている MSX125 (MLHJC6181D50****) にて動作確認をしております。MSX125 であっても、他仕向け地仕様への対応につきましては、弊社では分かりかねます。

◎イラスト、写真などの記載内容が本パーツと異なる場合がありますので、予めご了承下さい。

◎このセットは、MSX125SF は対象外となります。

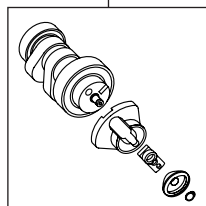
～キット内容～

01-03-0149
SuperHead 4Valve+R キット



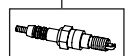
QTY:1

01-08-0449
オートデコンプカムシャフト (10/10D)



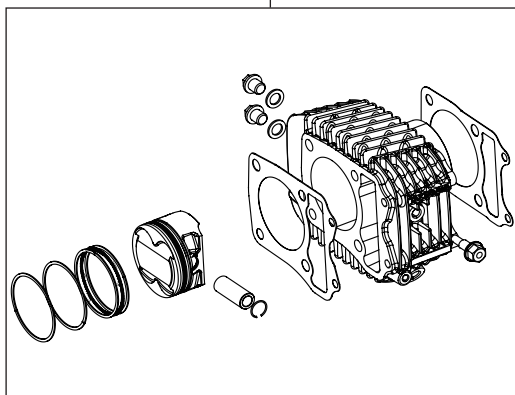
QTY:1

NGK-CR8EH9
スパークプラグ



QTY:1

01-04-0130
シリンダーキット (181cc)



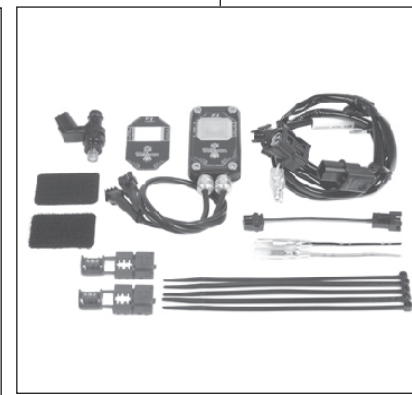
QTY:1

00-00-0610
マニホールドアダプターセット



QTY:1

05-04-0024
FI コン2



QTY:1

☆ご使用前に必ずお読み下さい☆

- ◎このキットはクローズド競技用として開発した製品ですので、一般公道では使用しないで下さい。
- ◎取扱説明書に書かれている指示を無視した使用により事故や損害が発生した場合、弊社は賠償の責を一切負いかねます。
- ◎この製品は、上記適応車種、フレーム番号の車両専用用品です。他の車両には取り付け出来ませんのでご注意ください。
- ◎性能アップ、デザイン変更、コストアップ等で製品および価格は予告無く変更されます。予めご了承下さい。
- ◎クレームについては、材料および加工に欠陥があると認められた製品に対してのみ、お買い上げ後1ヶ月以内を限度として、修理又は交換させて頂きます。但し、正しい取り付けや、使用方法など守られていない場合は、この限りではありません。修理又は交換等にかかる一切の費用は対象となりません。なお、レース等でご使用の場合はいかなる場合もクレームは一切お受け致しません。予めご了承下さい。

株式会社 スペシャルパーツ 武川

〒584-0069 大阪府富田林市錦織東 3-5-16
TEL:0721-25-1357 FAX:0721-24-5059 URL <http://www.takegawa.co.jp>
お問い合わせ専用ダイヤル：0721-25-8857