

# スーパーヘッド 4V+R コンボキット (181cc)

製品番号 01-05-0592

適応車種 MSX125 (MLHJC6181\_D5000001 ~)

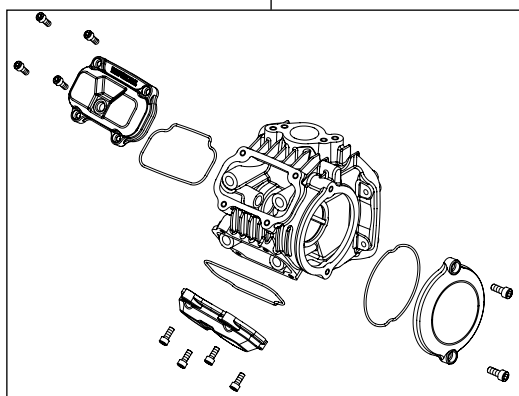
- ・この度は、弊社製品をお買い上げ頂きましてありがとうございます。ご使用の際には下記事項を遵守頂きますようお願い致します。
- ・当製品は、GROM/MSX125用のスーパーヘッド 4V+R/ ボアアップ (63x57.9 181cc) と MSX125 用 FI コン 2 をセットした 181cc フルキットです。
- ・ご使用につきましては、各キット内容をお確かめ、各キットの明記事項を遵守頂きますようお願い致します。万一お気付きの点がございましたら、お買い上げ頂いた販売店にご相談下さい。
- ・タイ仕様として販売されている MSX125 (MLHJC6181\_D5000001 ~) にて動作確認をしております。MSX125 であっても、他仕向け地仕様への対応につきましては、弊社では分かりかねます。

◎イラスト、写真などの記載内容が本パーツと異なる場合がありますので、予めご了承下さい。

◎このセットは、MSX125SF は対象外となります。

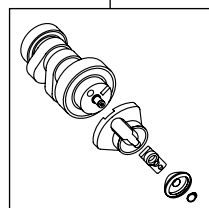
## ～キット内容～

01-03-0152  
SuperHead 4V+R キット



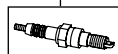
QTY:1

01-08-0449  
オートデコンプカムシャフト (10/10D)



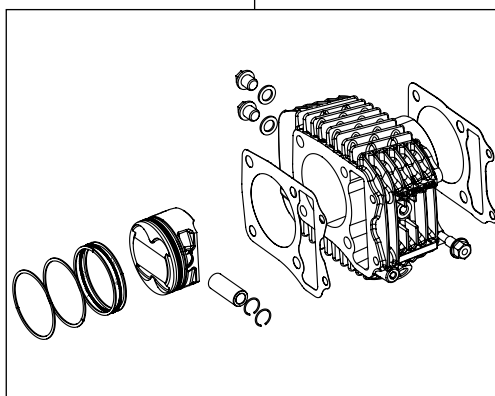
QTY:1

NGK-CR8EH9  
スパークプラグ



QTY:1

01-04-0130  
シリンダーキット (181cc)



QTY:1

00-00-0610  
マニホールドアダプターセット



QTY:1

05-04-0024  
FI コン 2



QTY:1

## ☆ご使用前に必ずお読み下さい☆

- ◎このキットはクロズド競技用として開発した製品ですので、一般公道では使用しないで下さい。
- ◎取扱説明書に書かれている指示を無視した使用により事故や損害が発生した場合、弊社は賠償の責を一切負いかねます。
- ◎この製品は、上記適応車種、フレーム番号の車両専用用品です。他の車両には取り付け出来ませんのでご注意ください。
- ◎性能アップ、デザイン変更、コストアップ等で製品および価格は予告無く変更されます。予めご了承下さい。
- ◎クレームについては、材料および加工に欠陥があると認められた製品に対してのみ、お買い上げ後1ヶ月以内を限度として、修理又は交換させて頂きます。但し、正しい取り付けや、使用方法など守られていない場合は、この限りではありません。修理又は交換等にかかる一切の費用は対象となりません。なお、レース等でご使用の場合はいかなる場合もクレームは一切お受け致しません。予めご了承下さい。
- ◎当製品の装着によるエンジンの高出力化により、STD クラッチスプリングの場合クラッチに滑りが生じる為、強化クラッチスプリングセット (30% UP) :02-01-0144 の装着又は、弊社製スペシャルクラッチキット WET/ DRY の同時装着を推奨します。

株式会社 スペシャルパーツ 武川

〒584-0069 大阪府富田林市錦織東 3-5-16  
TEL:0721-25-1357 FAX:0721-24-5059 URL <http://www.takegawa.co.jp>