

スーパーヘッド 4V+R コンボキット (181cc)

(ビッグスロットルボディー付属)

製品番号 01-05-0597

適応車種 GROM (JC75-1000001 ~)

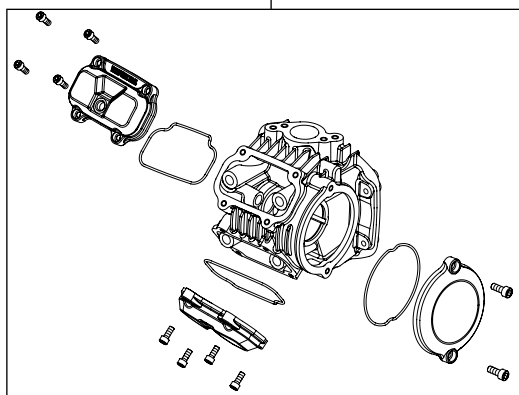
- ・この度は、弊社製品をお買い上げ頂きましてありがとうございます。使用の際には下記事項を遵守頂きますようお願い致します。
- ・当製品は、GROM用のスーパーヘッド 4V+R/ ボアアップ (63x57.9 181cc) とビッグスロットルボディーキット及びFI コン TYPE-X をセットした 181cc フルキットです。ご使用につきましては、各キット内容をお確かめ、各キットの明記事項を遵守頂きます様お願い致します。万が一お気付きの点がございましたら、お買い上げ頂いた販売店にご相談下さい。

◎イラスト、写真などの記載内容が本パーツと異なる場合がありますので、予めご了承下さい。

◎このセットは、GROM (JC61) は対象外となります。

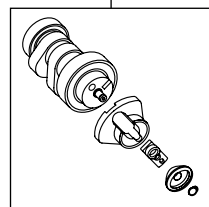
～キット内容～

01-03-0152
SuperHead 4V+R キット



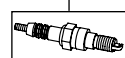
QTY:1

01-08-0449
オートデコンプカムシャフト (10/10D)



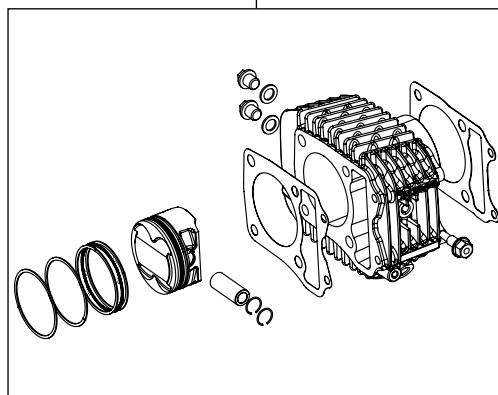
QTY:1

NGK-CR8EH9
スパークプラグ



QTY:1

01-04-0130
シリンダーキット (181cc)



QTY:1

03-05-0141
ビッグスロットルボディーキット



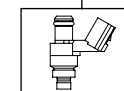
QTY:1

05-04-0113
FI コン TYPE-X



QTY:1

05-04-0044
大容量フューエルインジェクタ (G-2)



QTY:1

☆ご使用前に必ずお読み下さい☆

- ◎当製品はクローズド競技用として開発した製品ですので、一般公道では使用しないで下さい。
- ◎取扱説明書に書かれている指示を無視した使用により事故や損害が発生した場合、弊社は賠償の責を一切負いかねます。
- ◎当製品は、上記適応車種、フレーム番号の車両専用です。他の車両には取り付け出来ませんのでご注意下さい。
- ◎性能アップ、デザイン変更、コストアップ等で製品および価格は予告無く変更されます。予めご了承下さい。
- ◎クレームについては、材料および加工に欠陥があると認められた製品に対してのみ、お買い上げ後1ヶ月以内を限度として、修理又は交換させて頂きます。但し、正しい取り付けや、使用方法など守られていない場合は、この限りではありません。修理又は交換等にかかる一切の費用は対象となりません。なお、レース等でご使用の場合はいかなる場合もクレームは一切お受け致しません。予めご了承下さい。
- ◎当製品の装着によるエンジンの高出力化により、STD クラッチスプリングの場合クラッチに滑りが生じる為、強化クラッチスプリングセット (30% UP) :02-01-0144 の装着又は、弊社製スペシャルクラッチキット WET/ DRY の同時装着を推奨します。

株式会社 スペシャルパーツ 武川

〒584-0069 大阪府富田林市錦織東3-5-16
TEL:0721-25-1357 FAX:0721-24-5059 URL <http://www.takegawa.co.jp>