

# 17R-Stage E コンボキット 106cc (エントリーモデル)

製品番号 01-05-0640

適応車種	12V モンキー / ゴリラ (Z50J-2000001 ~)
	(AB27-1000001 ~ 1899999)
	モンキー BAJA (Z50J-1700001 ~)

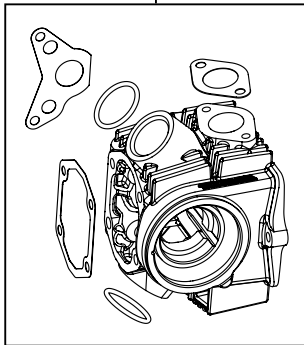
- ・この度は、弊社製品をお買い上げ頂きまして有り難うございます。使用の際には下記事項を遵守頂きますようお願い致します。
- ・当製品は、モンキー・ゴリラ用の 17R-Stage E(エントリーモデル)/ ボアアップキット (57x41.4 106cc スカット) とケイヒン PC20 キャブレターセットに、さらにカムチェーン、オイルポンプをセットした 106cc フルキットです。

ご使用につきましては、各キット内容をお確かめ、各キットの明記事項を遵守頂きます様お願い致します。  
万が一お気付きの点がございましたら、お買い上げ頂いた販売店にご相談下さい。

◎イラスト、写真などの記載内容が本パーツと異なる場合がありますので、予めご了承下さい。

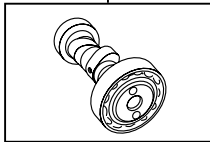
## ～キット内容～

01-03-0023  
17R-Stage E ヘッドキット



QTY:1

01-08-0009  
スーパースポーツ  
カムシャフト



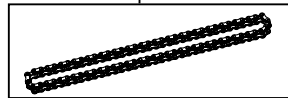
QTY:1

NGK-CR8HSA  
スパークプラグ



QTY:1

01-14-0002  
ダイハードαカムチェーン 82L



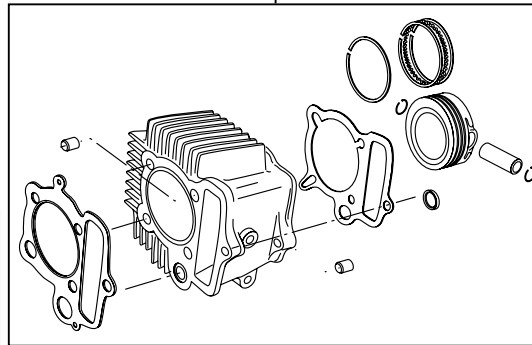
QTY:1

01-16-0066  
スーパーオイルポンプキット



QTY:1

01-04-7004  
シリンダーキット 106cc(スカットシリンダー)



QTY:1

03-05-0249  
ビッグキャブキット (PC20)



QTY:1

03-01-110  
エアフィルター  
Type-2



QTY:1

## ☆ご使用前に必ずお読み下さい☆

- ◎当製品はクローズド競技用として開発した製品ですので、一般公道では使用しないで下さい。一般公道で使用する場合は、必ず原付 2 種の登録を行い、道路運送車両法の保安基準を充たし、遵法運転を心掛けて下さい。(原付登録のまま公道を走行したり、道路運送車両法の保安基準を充たさない車両で公道を走行すると、違反となり運転者が罰せられます。)
- ◎取扱説明書に書かれている指示を無視した使用により事故や損害が発生した場合、弊社は賠償の責を一切負いかねます。
- ◎当製品は、上記適応車種、フレーム番号の車両専用品です。他の車両には取り付け出来ませんのでご注意下さい。
- ◎性能アップ、デザイン変更、コストアップ等で製品及び価格は予告無く変更されます。予めご了承下さい。
- ◎クレームについては、材料及び加工に欠陥があると認められた製品に対してのみ、お買い上げ後 1 ヶ月以内を限度として、修理又は交換させて頂きます。但し、正しい取り付けや、使用方法など守られていない場合は、この限りではありません。修理又は交換等にかかる一切の費用は対象となりません。なお、レース等でご使用の場合はいかなる場合もクレームは一切お受け致しません。予めご了承下さい。

株式会社 スペシャルパーツ 武川

〒584-0069 大阪府富田林市錦織東 3-5-16  
TEL: 0721-25-1357 FAX: 0721-24-5059 URL <http://www.takegawa.co.jp>