



レギュラーヘッドボアアップキット(8 8 c c) 取扱説明書

商品番号 : 01 05 130
適応車種 : モンキー・ゴリラ
フレーム番号: Z50J-1300017 ~ 1510400

- ・この度は、TAKEGAWA 商品をお買い上げ頂きまして有り難うございます。使用の際には下記事項を遵守頂きますようお願い致します。
- ・取り付け前には、必ずキット内容をお確かめ下さい。万一お気付きの点がございましたら、お買い上げ頂いた販売店にご相談下さい。

ご使用前に必ずお読み下さい

取扱説明書に書かれている指示を無視した使用により事故や損害が発生した場合、当社は賠償の責を一切負いかねます。
この製品を取り付け使用し、当社製品以外の部品に不具合が発生しても当社製品以外の部品の保証は、どのような事柄でも一切負いかねます。
商品を加工等された場合は、保証の対象にはなりません。
他社製品との組み合わせのお問い合わせはご遠慮下さい。
当製品を組み付けた車両を一般道路で運転するには自動二輪小型限定以外の免許を取得されている方に限られます。又、市町村役場へ原付一種から原付二種への変更届を提出し、任意保険及び強制賠償保険は、排気量増大の申請手続きを行なって下さい。
回転計を必ず取り付け、11000rpm以下でご利用下さい。
当製品を単独で使用した場合、本来の性能が発揮されません。エンジンに見合ったキャブレター、マフラーの交換及びファイナルギヤの調整をお勧めします。
当製品に使用するスパークプラグはNGK 8番又はデンソー 2 4番を基準とし、プラグの焼け具合により熱価を決定して下さい。
尚、抵抗入りプラグ装着車両の場合は必ず抵抗入りプラグをご使用下さい。

特徴

従来型ピストンの気密性を更に向上させた3本リングを採用しました。
摺動抵抗を低減する為、リング厚みをトップリング、セカンドリングは0.8mmに、オイルリングは組み合わせ時1.5mmの薄型とし表面積を少なくしました。
又、ピストンヘッドの型状を変更し燃焼効率の向上を計ると共にピン穴部にオイルリリーフ溝をピンボス両脇に内抜き窓を設けています。表面には従来通り初期なじみを持たせる為スズメッキを施しています。

⚠ 注意 下記内容を無視した取扱をすると、人が傷害を負う可能性が想定される内容及び物的損害が想定される内容を示しています。

- ・作業等を行う際は、必ず冷間時（エンジンおよびマフラーが冷えている時）に行ってください。（火傷の原因となります。）
- ・作業を行う際は、その作業に適した工具を用意して行って下さい。（部品の破損、ケガの原因となります。）
- ・規定トルクは、必ずトルクレンチを使用し、確実に作業を行ってください。（ボルトおよびナットの破損、脱落の原因となります。）
- ・製品およびフレームには、エッジや突起がある場合があります。作業時は、手を保護して作業を行ってください。（ケガの原因となります。）
- ・走行前は、必ず各部を点検し、ネジ部等の緩みがないかを確認し緩みが有れば規定トルクで確実に増し締めを行ってください。（部品の脱落の原因となります。）
- シリンダーヘッドは、必ず指定トルクで増し締めを行ってください。
- ・キット内及びSTDのシーリングワッシャー及びガスケットは、分解毎に必ず新品と交換して下さい。再使用した場合オイル漏れによるトラブルの原因となります。

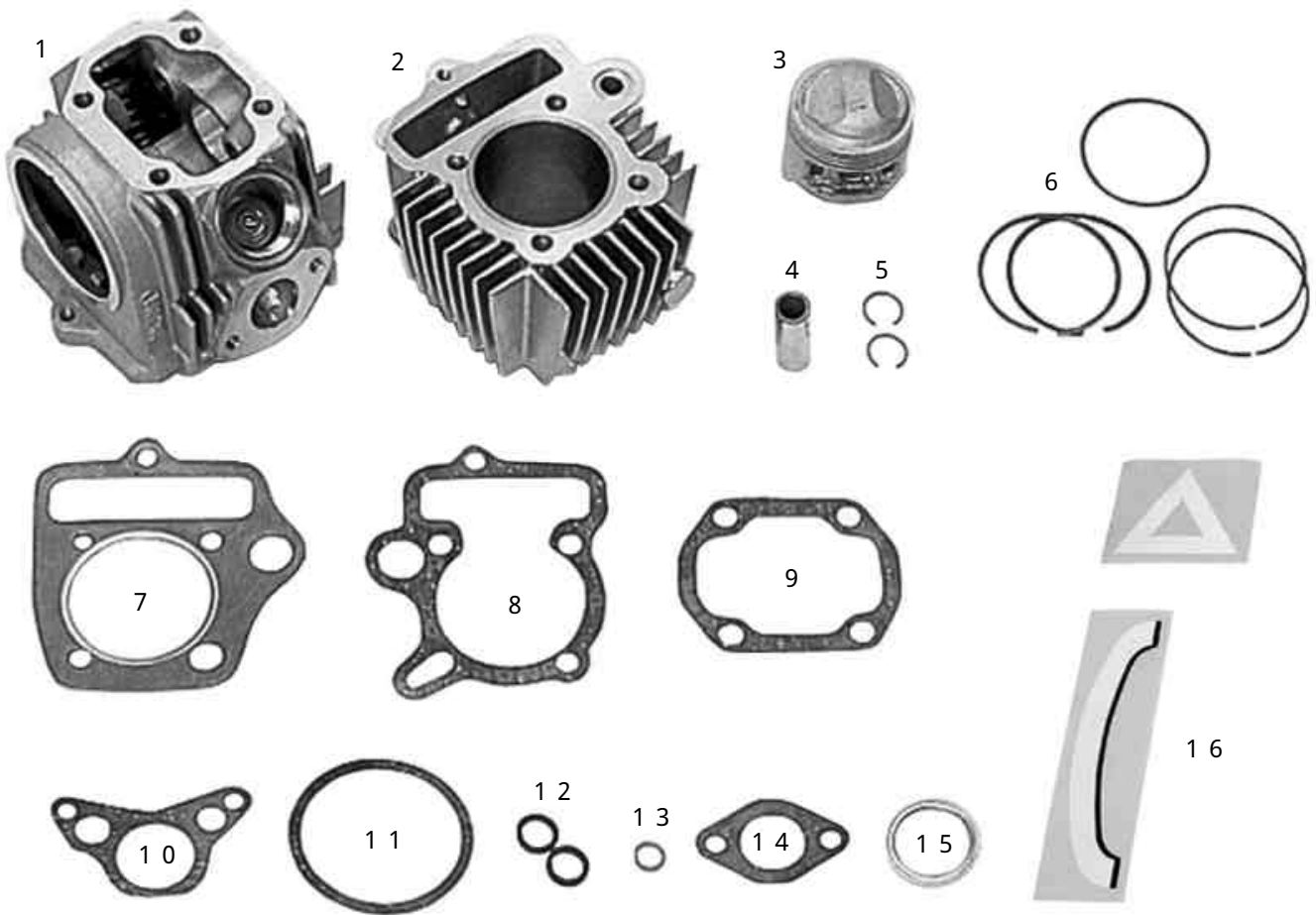
⚠ 警告 下記内容を無視した取扱をすると、人が死亡したり重傷を負う可能性が想定される内容を示しています。

- ・技術・知識等が無い方は、作業を行わないで下さい。（部品破損等の原因により、転倒・事故につながる恐れがあります。）
- ・エンジンを回転させる場合は、必ず換気の良い場所で行ってください。密閉した様な場所では、エンジンを始動させないで下さい。（一酸化炭素中毒になる恐れがあります。）
- ・走行中、異常が発生した場合は、直ちに車両を安全な場所に停止させ、走行を中止して下さい。（事故につながる恐れがあります。）
- ・作業を行う際は、水平な場所で車両を安定させ安全に作業を行ってください。（作業中に車両が倒れてケガをする恐れがあります。）
- ・点検、整備は、取扱説明書又は、サービスマニュアル等の点検方法、要領を守り、正しく行って下さい。（不適当な点検整備は、事故につながる恐れがあります。）
- ・点検、整備等を行った際、損傷部品が見つければ、その部品を再使用する事は避け損傷部品の交換を行ってください。（そのまま使用すると事故につながる恐れがあります。）

性能アップ、デザイン変更、コストアップ等で商品および価格は予告無く変更されます。あらかじめご了承下さい。
クレームについては、商品の材料および加工に欠陥があると認められた商品に対しては、商品お買い上げ後1ヶ月以内を限度として、修理又は交換させて頂きます。但し、正しい取り付け、使用方法など守られていない場合は、この限りではありません。修理又は交換等にかかる一切の費用は対象となりません。

この取扱説明書は、本商品を破棄されるまで保管下さいます様お願い致します。

~ 商 品 内 容 ~



番号	部 品 名	数量	番号	部 品 名	数量
1	シリンダーヘッドASSY.	1	9	シリンダーヘッドカバーガスケット	1
2	アルミシリンダー 52mm	1	10	R.シリンダーヘッドサイドカバーガスケット	1
3	ピストン 52mm	1	11	L.シリンダーヘッドサイドカバーガスケット	1
4	ピストンピン	1	12	ラバーバッキン 16mm	2
5	ピストンピンサークリップ	2	13	ラバーガスケット 7.5mm	1
6	ピストンリングセット 52mm	1	14	インレットパイプガスケット	1
7	シリンダーヘッドガスケット	1	15	エキゾーストパイプガスケット	1
8	シリンダーガスケット	1	16	原付2種マークセット	1

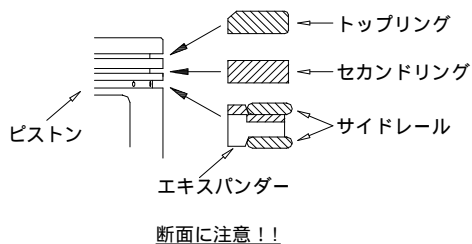
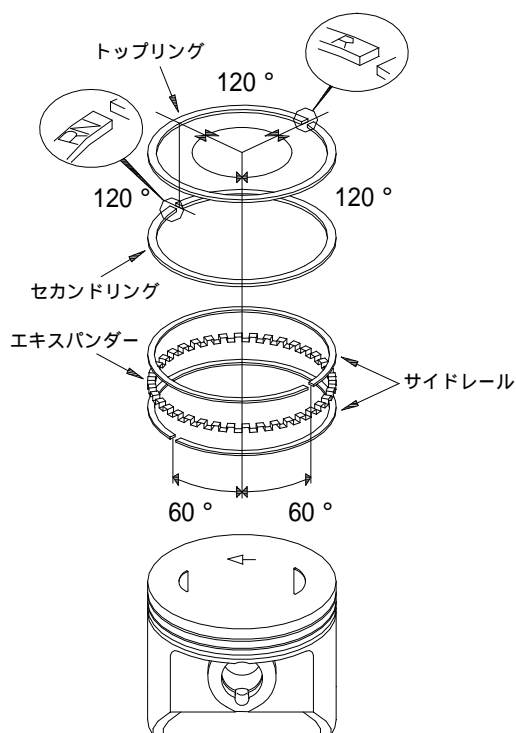
このキットに、カムシャフトは含まれておりません。エンジン性能に見合った別売のカムシャフトをご使用下さい。
 キット内に含まれない下記部品は、ノーマル品を再使用して下さい。但し摩耗や損傷がある場合は、必ず新品に交換して下さい。

- ・ロッカーアーム
- ・ロッカーアームシャフト
- ・タペットアジャスティングスクリュー
- ・アジャスティングナット
- ・カムスプロケット
- ・カムチェーンガイドローラー
- ・タペットアジャスティングキャップ
- ・シリンダーヘッドカバー
- ・R シリンダーヘッドサイドカバー
- ・L シリンダーヘッドサイドカバー
- ・ロックピン
- ・シーリングワッシャ(新品)
- ・キャップボルト
- ・各ボルト、ナット

～ 取 り 付 け 要 領 ～

ピストンの組み付け

1. ピストンリングは、スペーサーエキスパンダー、下側サイドレール、上側サイドレール、セカンドリング、トップリングの順に取り付けて下さい。
2. トップリング、セカンドリングは、文字面を上側に向けて下さい。トップリングは“R”、セカンドリングは“RN”の文字が入っています。又、サイドレールには、方向性はありません。
3. ピストンリングの合い口は、ピストンピン方向とその角度方向を避けて下さい。
4. 各ピストンリングは、必要以上に広げたりこじたりしないで下さい。
5. ピストン取り付け時は、ピストン頭部の“ ”又は、“ ”をエキゾースト側に向けて下さい。
6. ピストンピン組み付け時は、ピストンピン、ピストンピン穴、クランクシャフトスモールエンド部にオイルを塗布して下さい。
7. ピストンピンリップ合い口は、ピストンピン穴切り欠き部を避けて下さい。
8. クランクケース内に異物等が入らない様十分注意して下さい。



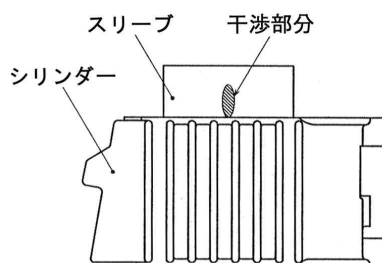
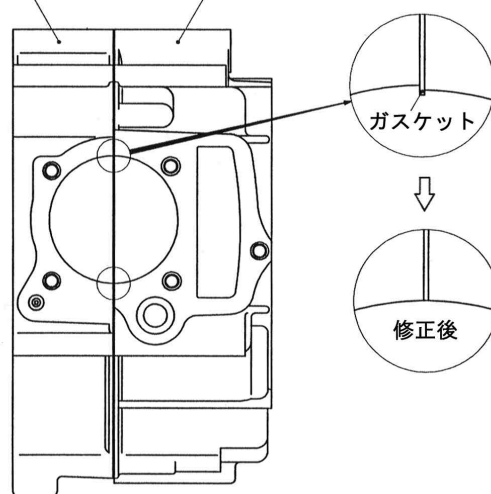
アルミシリンダーの組み付け

左右クランクケースのズレ等により、シリンダーを取り付ける際クランクケース合わせ面スリーブ穴丸印部分とシリンダースリーブ斜線部分及びケース内部で干渉する場合があります。

そのままの状態で使用するとスリーブが変形しエンジントラブルの原因となりますので必ず点検、修正して下さい。(図参照)

1. クランクケースを分割し、クランクシャフト、トランスミッション、ソフトドラム、キックスタータースピンドルを取り外し、クランクケースを単体の状態にして下さい。
2. クランクケースにノックピン10×14を取り付けてクランクケースを合わせズレがある場合はヤスリ等で段差が無くなるまで削って下さい。
3. クランクケースを合わせた状態でノックピン8×12を取り付けシリンダーをクランクケースに取り付けます。この時、シリンダースリーブがクランクケース内部と干渉している部分が無いかを点検します。干渉している場合は、ヤスリ等でクランクケースを削り、シリンダースリーブがどの部分とも干渉しない事を確認して下さい。
4. クランクケースを洗浄し、各部分を組み込みます。クランクケースボルトを規定トルクで締め付け後、クランクケーススリーブ穴部分の合わせ面よりはみ出しているクランクケースガスケットをカッター等で切り取って下さい。以上の事柄に注意し確実に作業を行って下さい。

右クランクケース 左クランクケース



SPECIAL PARTS TAKEGAWA

〒584-0069

大阪府富田林市錦織東三丁目5番16号

TEL 0721-25-1357

FAX 0721-24-5059

URL <http://www.takegawa.co.jp>