



R ステージ 88cc ボアアップキット 取扱説明書

TYPE 2

商品番号 : 01 05 1372 (中高速タイプカム R10)
: 01 05 1334 (高速タイプカム R20)
適応車種 : 6Vモンキー・ゴリラ
フレーム番号: Z50J 1300017~1510400

正しく安全にご使用頂くために

- ・この度は、TAKEGAWA 商品をお買い上げ頂きまして有り難うございます。ご使用になれる前に必ずこの説明書をよくお読み頂いて内容を把握下さいませようお願い致します。
- ・取り付け前には、必ず製品内容をお確かめ下さい。万一お気付きの点がございましたら、お買い上げ頂いた販売店にご相談下さい。
- ・当製品は上記車体番号以降の車両専用となっております。上記番号以前の車両には、ピストン寸法が異なるため取り付け出来ませんのでご注意下さい。
- ・当製品を組み付けた車両を一般道路で運転するには自動二輪小型限定以外の免許を取得されている方に限られます。又、市町村役場へ原付一種から原付二種への変更届を提出し、任意保険及び強制賠償保険は、排気量増大の申請手続きを行なって下さい。
- ・作業を行う際は必ず各車種専用のホンダサービスマニュアルを参照し確実に行って下さい。又、この説明書やサービスマニュアルは基本的な技能や知識を持った人を対象としていますので技能や知識を持っていない人が作業を行った場合、正しく組み付け出来ない場合があります。
- ・R ステージヘッドは、従来型レギュラーヘッドとの部品の互換性はありませぬ。単品部品は必ずR ステージ専用部品をご使用下さい。
- ・当製品を単独で使用した場合、本来の性能が発揮出来ませぬ。必ずエンジンに見合ったキャブレター、マフラーに交換して下さい。
- ・排気量を増大した場合、スーパーオイルポンプ、ダイハード カムチェーンへの変更をお薦めします。
- ・スパークプラグは、6V車(NGK)C8HSA/(DENSO)U24FS-U、12V車(NGK)CR8HSA/(DENSO)U24FSR-Uを基準とし、プラグの焼け具合により熱価を決定して下さい。
- ・燃料は必ず無鉛のハイオクタン価ガソリンをご使用下さい。
- ・エンジン回転計を取り付け必ず指示されたエンジン回転数を守ってご使用下さい。

注意

下記内容を無視した取扱をすると、人が傷害を負う可能性が想定される内容及び物的損害が想定される内容を示しています。

- ・作業等は必ず冷間時(35℃以下)に行なって下さい。エンジンやマフラーが冷えていない状態で作業を行った場合、火傷の原因となります。
- ・作業を行う際は、必ずその作業に適した工具を用いてボルト、ナット類は必ずトルクレンチを使用し指定トルクで確実に締め付けて下さい。シリンダーヘッドは、必ず指定トルクで増し締めを行って下さい。
- ・キット内部品及び指示された部品以外の使用や加工、他社製品との組み合わせ等は一切行なわないで下さい。部品を破損させる可能性があります。
- ・ガソリンは非常に引火しやすいため作業は火気厳禁とし、裸火や電気のスパークによる火花にも十分注意して下さい。又、蒸発したガソリンは爆発の危険性があるため通風の良い場所で作業を行って下さい。
- ・エンジン回転数は必ず12000rpm以下でご使用下さい。過回転させた場合、部品の摩耗やエンジンを破損させる可能性があります。
- ・走行前には必ず各部を点検し、ボルト、ナットの緩みやオイル漏れ等の有無を確認して下さい。又、走行中異常が発生したと思われる場合は、直ちに車両を安全な場所に停車させ異常箇所の点検を行って下さい。

性能アップ、デザイン変更、コストアップ等で商品および価格は予告無く変更されます。あらかじめご了承下さい。

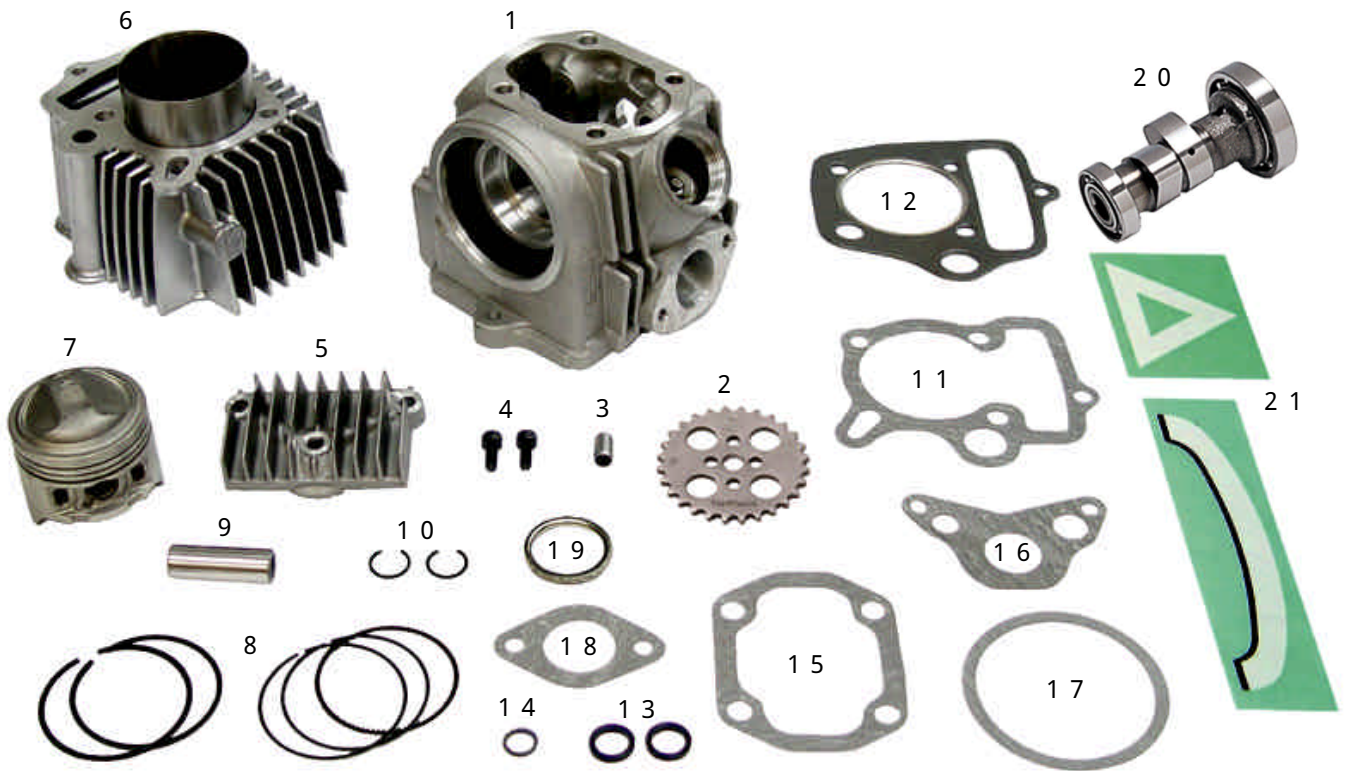
クレームについては、商品の材料および加工に欠陥があると認められた商品に対しては、商品お買い上げ後1ヶ月以内を限度として、修理又は交換させて戴きます。但し、正しい取り付け、使用方法など守られていない場合は、この限りではありません。修理又は交換等にかかる一切の費用は対象となりませぬ。

この取扱説明書は、本商品を破棄されるまで保管下さいませようお願い致します。

特徴

従来型レギュラーヘッドに対しバルブステム径を5.5MMから5MMに変更し、バルブスプリングを不等ピッチタイプとする事により、高回転時のバルブ追従性を向上させ、サージング限界点を引き上げています。インテークポートを吸入効率の高い形状にマシニングセンターにより3D加工をし、手作業で仕上げています。カムシャフトはニュープロフィルの新設計で両端ボールベアリングタイプを採用し、フリクションロス低減と高出力化を計っています。又、ピストンは好評の3本リングを設定しています。

~ 商 品 内 容 ~



番号	部品内容	数量	番号	部品内容	数量
1	シリンダーヘッドCOMP.	1	12	シリンダーヘッドガスケット	1
2	カムスプロケット	1	13	ラバーパッキン 16mm	2
3	ノックピン	1	14	ラバーガスケット 7.5mm	1
4	ソケットキャップスクリュー 5×12	2	15	シリンダーヘッドカバーガスケット	1
5	R.シリンダーヘッドサイドカバー	1	16	R.シリンダーヘッドサイドカバーガスケット	1
6	アルミシリンダーCOMP.	1	17	L.シリンダーヘッドサイドカバーガスケット	1
7	ピストン	1	18	インレットパイプガスケット	1
8	ピストンリングセット	1	19	エキゾーストパイプガスケット	1
9	ピストンピン	1	20	カムシャフトCOMP.	1
10	ピストンピンサークリップ	2	21	原付2種マークセット	1
11	シリンダーガスケット	1			

SPECIAL PARTS TAKEGAWA

〒584-0069

大阪府富田林市錦織東三丁目5番16号

TEL 0721-25-1357

FAX 0721-24-5059

URL <http://www.takegawa.co.jp>