

**H Y P E R R - S t a g e V K I T (8 8 c c) 取扱説明書**

TYPE 2

商品番号	01 05 3411 (PE24) B2キット(ペーパータイプフィルター)
	01 05 3412 (PE24) B2キット(スポンジタイプフィルター)
適応車種	フレーム番号
CRF50F	:AE03 1400001~
XR50R	:AE03 1000001~

正しく安全にご使用頂くために

- ・この度は、TAKEGAWA 商品をお買い上げ頂きまして有り難うございます。ご使用になられる前に必ずこの説明書をよくお読み頂いて内容を把握下さいませようお願い致します。
- ・取り付け前には、必ず製品内容をお確かめ下さい。万一お気付きの点がございましたら、お買い上げ頂いた販売店にご相談下さい。
- ・当製品は上記車体番号以降の車両専用となっております。上記番号以前の車両には、ピストン寸法が異なるため取り付け出来ませんのでご注意下さい。
- ・この製品のシリンダーおよびシリンダーヘッドガスケットは純正のサイズと比べ、厚みが異なります。純正品を含め、他社製品との組み合わせは出来ませんのでご注意下さい。又、補修部品は当社製品をご使用下さい。
- ・作業を行う際は必ず各車種専用のホンダサービスマニュアルを参照し確実に行って下さい。又、この説明書やサービスマニュアルは基本的な技能や知識を持った人を対象としていますので技能や知識を持っていない人が作業を行った場合、正しく組み付け出来ない場合があります。
- ・R ステージヘッドは、従来型レギュラーヘッドとの部品の互換性はありませぬ。単品部品は必ずR ステージ専用部品をご使用下さい。
- ・当製品を単独で使用した場合、本来の性能が発揮出来ません。必ずエンジンに見合ったキャブレター、マフラーに交換して下さい。
- ・排気量を増大した場合、スーパーオイルポンプ、ダイハード カムチェーンへの変更をお薦めします。
- ・スパークプラグは焼け具合により熱価を設定して下さい。尚、抵抗入りプラグの場合は、必ず抵抗入りの物をご使用下さい。
- ・燃料は必ず無鉛のハイオクタン価ガソリンをご使用下さい。
- ・エンジン回転計を取り付け必ず指示されたエンジン回転数を守ってご使用下さい。

⚠ 注意

下記内容を無視した取扱をすると、人が傷害を負う可能性が想定される内容及び物的損害が想定される内容を示しています。

- ・作業等は必ず冷間時(35℃以下)に行ってください。エンジンやマフラーが冷えていない状態で作業を行った場合、火傷の原因となります。
- ・作業を行う際は、必ずその作業に適した工具を用いてボルト、ナット類は必ずトルクレンチを使用し指定トルクで確実に締め付けて下さい。シリンダーヘッドは、必ず指定トルクで増し締めを行ってください。
- ・キット内部品及び指示された部品以外の使用や加工、他社製品との組み合わせ等は一切行なわないで下さい。部品を破損させる可能性があります。
- ・ガソリンは非常に引火しやすいため作業は火気厳禁とし、裸火や電気のスパークによる火花にも十分注意して下さい。又、蒸発したガソリンは爆発の危険性があるため通気の良い場所で作業を行ってください。
- ・エンジン回転数は必ず1200rpm以下でご使用下さい。過回転させた場合、部品の摩耗やエンジンを破損させる可能性があります。
- ・走行前には必ず各部を点検し、ボルト、ナットの緩みやオイル漏れ等の有無を確認して下さい。又、走行中異常が発生したと思われる場合は、直ちに車両を安全な場所に停車させ異常箇所の点検を行ってください。

性能アップ、デザイン変更、コストアップ等で商品および価格は予告無く変更されます。あらかじめご了承下さい。

クレームについては、商品の材料および加工に欠陥があると認められた商品に対しては、商品お買い上げ後1ヶ月以内を限度として、修理又は交換させて戴きます。但し、正しい取り付け、使用方法など守られていない場合は、この限りではありません。修理又は交換等にかかる一切の費用は対象となりません。

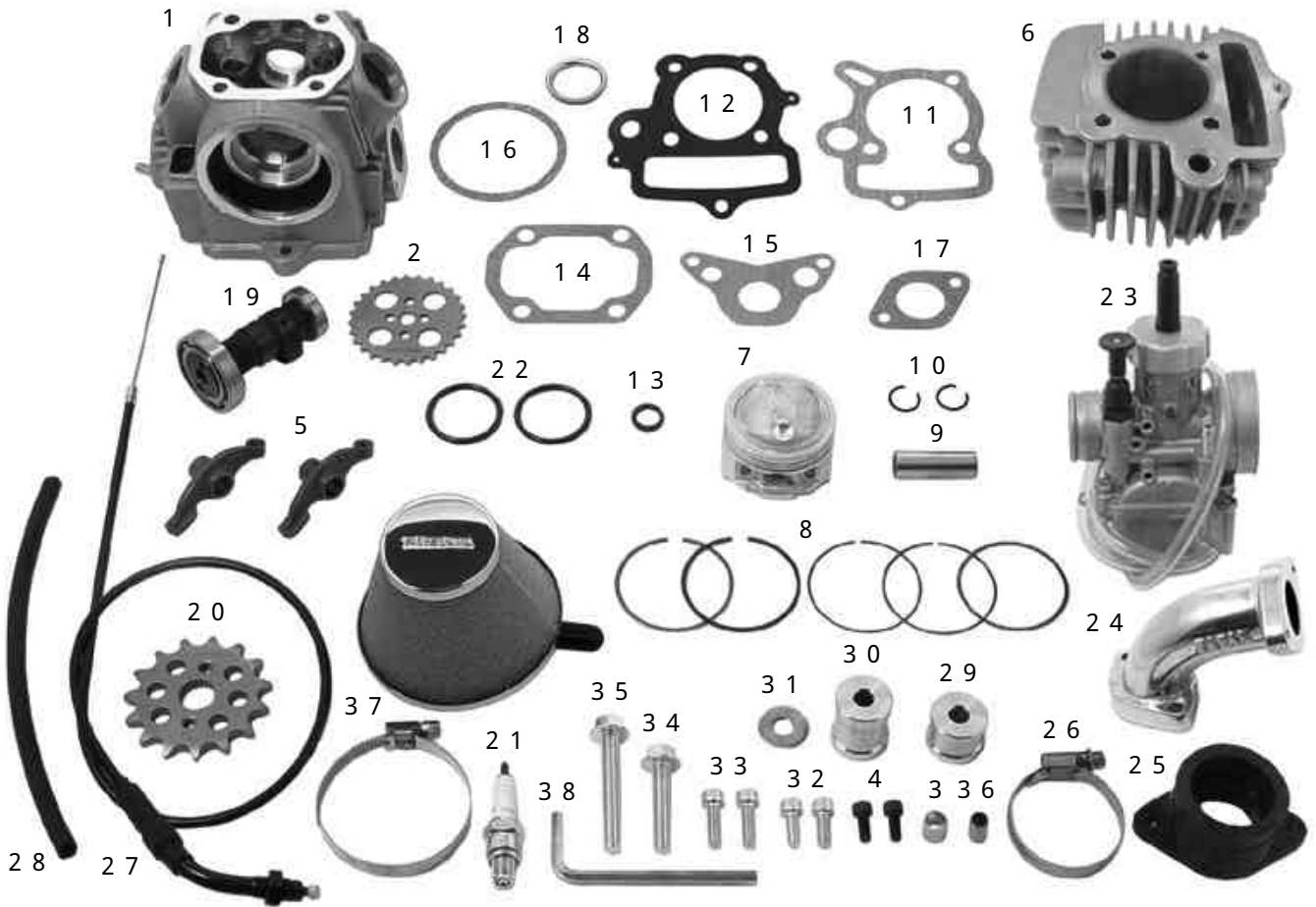
この取扱説明書は、本商品を破棄されるまで保管下さいませようお願い致します。

特徴

従来型レギュラーヘッドに対しバルブステム径を5.5mmから5mm変更し、バルブスプリングを不等ピッチタイプとする事により、高回転時のバルブ追従性を向上させ、サージング限界点を引き上げています。インテークポートを吸入効率の高い形状にマシニングセンターにより3D加工をし、手作業で仕上げています。カムシャフトはニュープロフィルの新設計で両端ボールベアリングタイプを採用し、フリクションロス低減と高出力化を計っています。又、ピストンは好評の3本リングを設定しています。

この製品のシリンダーはフィンの配置、形状をノーマルから変更し、冷却を促進させます。特にアイドル時、低速走行時に威力を発揮します。又、当社製温度計スティックセンサーの取り付けが可能です。

~ 商 品 内 容 ~



番号	部 品 名	個数	番号	部 品 名	個数
1	シリンダーヘッドCOMP.	1	20	ドライブスプロケット 15T	1
2	カムスプロケット	1	21	スパークプラグ (NGK - CR8HSA)	1
3	ロックピン	1	22	Oリング 30.8mm	2
4	ソケットキャップスクリュー 5×12	2	23	キャブレターASSY.	1
5	バルブロッカーアーム	2	24	インレットパイプ	1
6	アルミシリンダーCOMP.	1	25	インシュレーター	1
7	ピストン	1	26	バンド	1
8	ピストンリングセット	1	27	スロットルケーブル 710mm	1
9	ピストンピン	1	28	フュ-エルホース 200mm	1
10	ピストンピンサークリップ	2	29	フュ-エルタンククリアスペーサー 20mm	1
11	シリンダーガasket	1	30	フュ-エルタンクフロントスペーサー 30mm	1
12	シリンダーヘッドガasket	1	31	ワッシャ	1
13	ラバーパッキン 16mm	1	32	ソケットキャップスクリュー 6×15	2
14	シリンダーヘッドカバーガasket	1	33	ソケットキャップスクリュー 6×20	2
15	R. シリンダーヘッドサイドカバーガasket	1	34	フランジボルト 8×40	1
16	L. シリンダーヘッドサイドカバーガasket	1	35	フランジボルト 8×55	1
17	インレットパイプガasket	1	36	カラー	1
18	エキゾーストパイプガasket	1	37	エアフィルター	1
19	カムシャフトCOMP.	1	38	六角レンチ 5mm	1

出荷時キャブレター状態

メインジェット	# 108
スロージェット	# 48
ジェットニードル	36S
クリップポジション	3段目
スロットルバルブ	1SC
カッターウェイ	# 3.0
エアースクリューオープニング	1 1/2

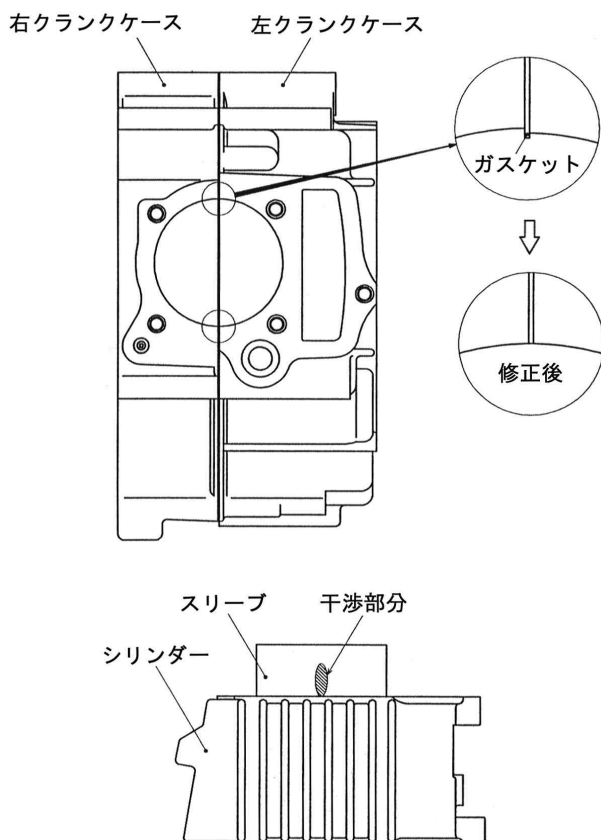
～ エンジン取り付け要領 ～

アルミシリンダーの組み付け

左右クランクケースのズレ等により、シリンダーを取り付ける際クランクケース合わせ面スリーブ穴丸印部分とシリンダースリーブ斜線部分及びケース内部で干渉する場合があります。

そのままの状態で使用するとスリーブが変形しエンジントラブルの原因となりますので必ず点検、修正して下さい。(図参照)

- クランクケースを分割し、クランクシャフト、トランスミッション、シフトドラム、キックスターアスピンドルを取り外し、クランクケースを単体の状態にして下さい。
- クランクケースにロックピン 10 × 14 を取り付けてクランクケースを合わせズレがある場合はヤスリ等で段差が無くなるまで削って下さい。
- クランクケースを合わせた状態でロックピン 8 × 12 を取り付けシリンダーをクランクケースに取り付けます。この時、シリンダースリーブがクランクケース内部と干渉している部分が無いかを点検します。干渉している場合は、ヤスリ等でクランクケースを削り、シリンダースリーブがどの部分とも干渉しない事を確認して下さい。
- クランクケースを洗浄し、各部分を組み込みます。クランクケースボルトを規定トルクで締め付け後、クランクケーススリーブ穴部分の合わせ面よりはみ出しているクランクケースガスケットをカッター等で切り取って下さい。
以上の事柄に注意し確実に作業を行って下さい。



カムシャフトとロッカーアームの組付

付属のカムシャフトのベアリング部とカム山にエンジンオイルを塗布します。

カムシャフトをまっすぐに手で押し込みます。

シリンダーヘッドの個体差により、かた目の物もありますがまっすぐにすれば手で入ります。ハンマー等で絶対たたき込まないで下さい。たたいて壊してもクレームにはなりません。

ロッカーアームのシャフト穴と摺動面にエンジンオイルを塗布します。ロッカーアームシャフトにエンジンオイルを塗布して、シリンダーヘッドに差し込み、ロッカーアームに通して奥まで押し込みます。

ピストンの組付

クランクケースのシリンダーホールとカムチェーンホールにウエスを詰めます。(部品脱落防止の為)(図1参照)

ピストンのピン穴の片方にピストンピンクリップを取付けます。

ピストンピンクリップの合い口はピストンピン穴の切り欠き部を避け、ピストンに対して上下方向に合わせて下さい。

ピストンのリング溝にエンジンオイルを塗布し、図2を参考にしてピストンリングを取付け、合い口を合わせます。

ピストンピン穴、コンロッドのピン穴、ピストンピンにエンジンオイルを塗布し、ピストンをコンロッドに取付けます。

このとき、ピストンの 印が、エキゾースト側に向くように、ピストンを取付けて下さい。

ピストンのピン穴のもう片方にピストンピンサークリップを取付けます。

詰めていたウエスを外します。

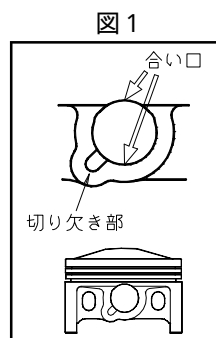
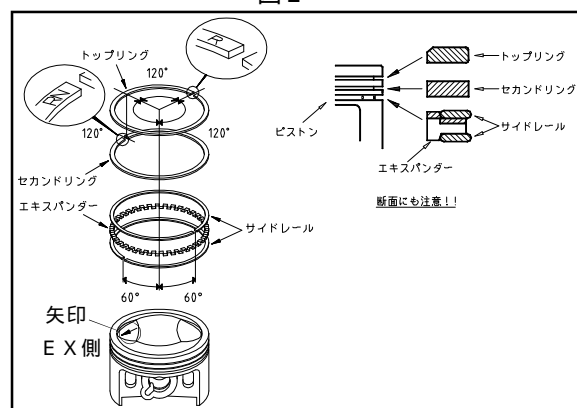


図2



シリンダーの組付

クランクケースとシリンダーの合せ面をシンナー等で脱脂します。

ロックピンB(長さ12mm)を2個、シリンダーガスケット、ラバーパッキン(ブラック)1個を取付けます。

キットのシリンダーの内側にエンジンオイルを塗布し、ピストンリングの合い口がずれないようにシリンダーをはめ込んでいきます。

カムチェーンをシリンダーに通してシリンダーをクランクケースにはめ込みます。

ガイドローラーとシリンダーサイドボルトを仮止めします。

シリンダーヘッドの取付

シリンダーとシリンダーヘッドの合せ面をシンナー等で脱脂します。シリンダーにロックピンA（長さ14mm）を2個、ヘッドガスケットを取付けます。

シリンダーヘッドにカムチェーンを通しながら取り付けます。カムチェーンは落ちないようにしておきます。

シリンダーヘッドとシリンダーヘッドカバーの合せ面をシンナー等で脱脂します。

シリンダーヘッドカバーガスケットとシリンダーヘッドカバーを取付けます。ヘッドワッシャとヘッドナットを位置に注意して取付け、規定トルクで締付けます。

規定トルク：11N・m（1.1kgf・m）

先に仮止めしていたガイドローラーボルトとシリンダーサイドボルトを規定トルクで本締めし、シリンダーヘッドサイドボルトを規定トルクで締付けます。

規定トルク：共に、10N・m（1.0kgf・m）

カムスプロケットの取付

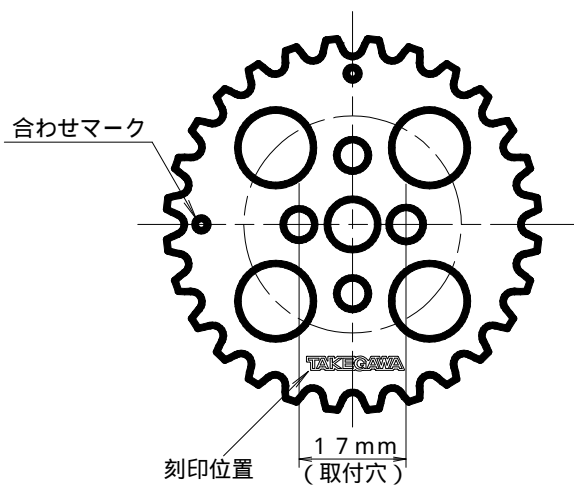
カムシャフトを圧縮上死点の状態にし、フライホイールの“T”マークをクランクケースの切り欠き部に合せます。

ロックピン8×12mmをカムシャフトに差し込みます。

カムスプロケットの“ ”マークがシリンダーヘッドの切り欠き部に合うように、カムチェーンをカムスプロケットに掛け、カムシャフトに差し込みます。

スクリーン5×12 2本でカムスプロケットをカムシャフトに規定トルクで取付けます。

規定トルク：9N・m（0.9kgf・m）



タペット調整

圧縮上死点であることを確認し、アジャストボルトとアジャストナットをロッカーアームに取付け、タペット隙間をIN、EX共に0.08mmに合わせます。

フライホイールを反時計方向に回してふたたび圧縮上死点にし、タペット隙間が変化していないか確認します。タペット隙間が変化していなければ、アジャストナットが締まっていることを確認し、タペットキャップ2個を規定トルクで取付けます。

規定トルク：12N・m（1.2kgf・m）

L シリンダーヘッドサイドカバーガスケットとL シリンダーヘッドサイドカバーを取付け、規定トルクで締付けます。

規定トルク：10N・m（1.0kgf・m）

～キャブレター取り付け要領～

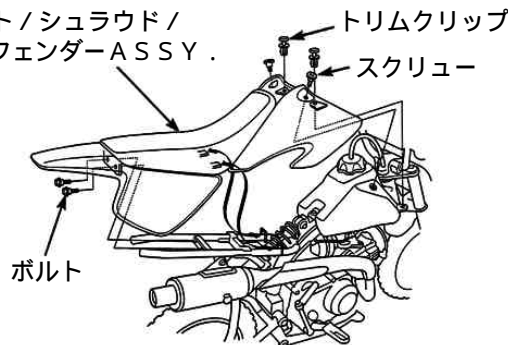
水平で安全な場所で車両を安定させる。

フューエルコックを閉じ、キャブレターのドレンコックを開いてフロート室内からガソリンを抜き取る。

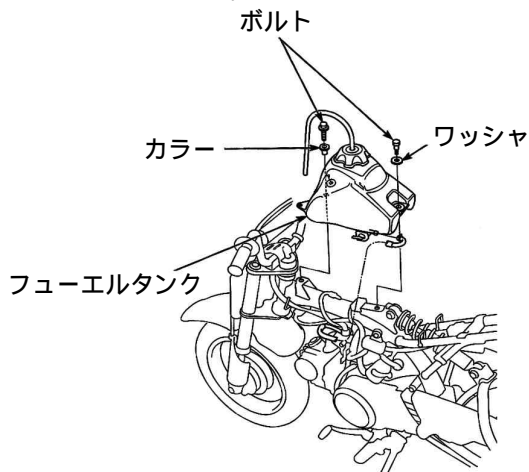
外装を外す

トリムクリップ2個、スクリーン2本、ボルト2本を取り外し、シート/シュラウド/リアフェンダーASSY.を取り外す。

シート/シュラウド/
リアフェンダーASSY.

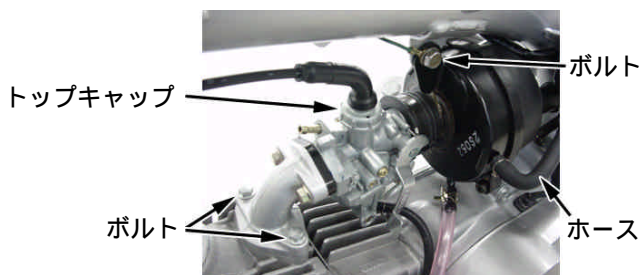


キャブレターからフューエルホースを外し、ボルト2本を取り外してフューエルタンクを取り外す。

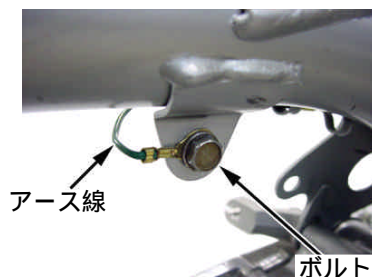


キャブレターを外す

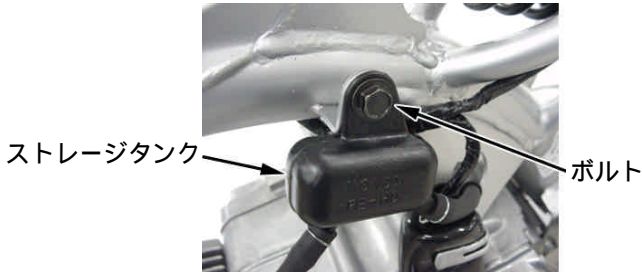
キャブレターからトップキャップ、ストレージタンクのホース、エアクリーナーステーのボルト、マニホールドのボルト2本を取り外し、マニホールド/キャブレター/エアクリーナーを取り外す。



アース線をエアクリーナーステー部のボルトでフレームに取り付ける。



ストレージタンクのボルトを取り外し、クランクケースからブリーザーホースを抜いて取り外す。



スロットルケーブルを外す

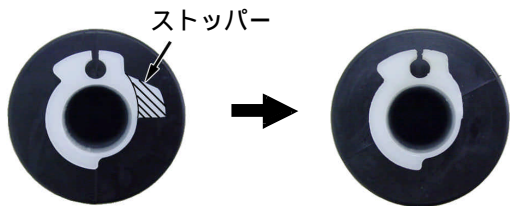
スロットルケーブルの六角ナットをゆるめておく。
 スクリュー2本を取り外し、スロットルハウジング、スロットルパイプをハンドルから取り外す。



ロアスロットルハウジングからノーマルのスロットルケーブルを取り外す。

スロットルケーブルを付ける

スロットルパイプのストッパー部を加工し、取り除く。



キット内のスロットルケーブルをロアスロットルハウジングに取り付ける。

加工したスロットルパイプにインナーケーブルを接続し、スロットルハウジングをハンドルにスクリュー2本で取り付ける。

スロットルケーブルの六角ナットを締め付ける。

キャブレターを付ける

シリンダーヘッドとインレットパイプの間にガスケットをはさみ、ソケットキャップスクリューで締め付ける。インシュレーターをインレットパイプにソケットキャップスクリューで締め付ける。

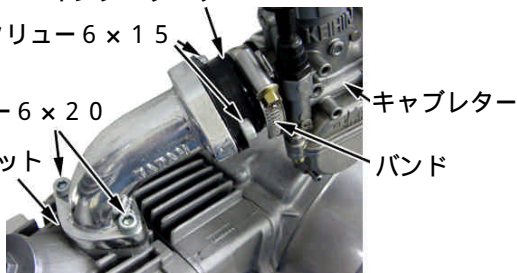
規定トルク = 10 N・m (1.0 kgf・m)

インシュレーター

スクリュー 6 × 15

スクリュー 6 × 20

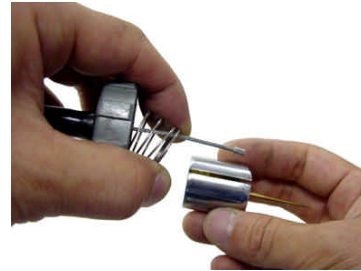
ガスケット



キャブレターをインシュレーターに差し込み、バンドを締め付けて固定する。

キャブレターのトップキャップを外し、スプリング、ニードルクリップリテーナー、スロットルバルブを抜き取る。

スロットルケーブルにトップキャップ、スプリング、スロットルバルブを取り付け、ニードルクリップリテーナーを取り付ける。



スロットルバルブの切り欠き部をスロットルストップスクリューに合わせてキャブレターに取り付ける。

スロットルを数回スナップさせ、スロットルバルブの開閉状態を確認する。



エアフィルターを取り付け、バンドを締め付けて固定する。

スロットルグリップ部で5 mm程度遊びがあるようにスロットルケーブルのアジャスターを調整する。

クランクケースからのブローパイガスの処理は各自で行う。

(例：ストレージタンクをエアフィルターが干渉しないように取り付け、キット内のブリーザーホースを使ってエアフィルターにブローパイガスを還元する。)



外装を付ける

フューエルタンクの前方にフレームとの間にフロントタンクスペーサーを入れ、ボルトを取り付ける。後方にフレームとの間にリアタンクスペーサーを入れ、カラーとキット内のワッシャを入れてボルトを取り付ける。

規定トルク = 26 N・m (2.7 kgf・m)

ボルト 8 × 55

ボルト 8 × 40



フロントタンクスペーサー

リアタンクスペーサー

シート裏の爪をフレームのフックに差し込み、シート/シュラウド/リアフェンダーASSY をトリムクリップ2個、スクリュー2本、ボルト2本で取り付けます。

シュラウドを引っ張りながら取り付け穴をフューエルタンクのネジ穴に合わせてスクリュー2本を取り付ける。

取り付けにくい場合は、ヤスリ等で長穴加工をして下さい。



付属のドライブsproケットを取り付けます。

組付後の注意

各部を点検し、ボルトやナット等の緩みがないかを確認します。

エンジンオイルを規定量まで注入して下さい。

スパークプラグを取り外し、メインスイッチOFF、フューエルコックOFFの状態ですばらくキックをしてエンジン内部にオイルが充分いきわたらせた後で、始動して下さい。

始動後いきなり高い回転まで回さず、低い回転を維持するようにして下さい。

規定トルクで締め付けているボルトやナットでも、温間時、冷間時を繰り返すと少しずつ緩む場合があります。定期的にボルトやナット類の増し締めを行って下さい。

SPECIAL PARTS TAKEGAWA

〒584-0069

大阪府富田林市錦織東三丁目5番16号

TEL 0721-25-1357

FAX 0721-24-5059

URL <http://www.takegawa.co.jp>