

SuperHead 4-Valve(+R) Head COMBO Kit

(VM26/88cc/10-15/H/ デコンプ)

製品番号 01-05-8835

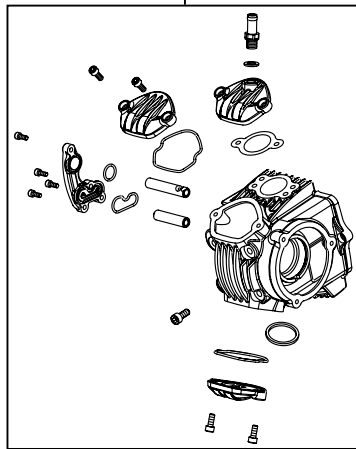
適応車種 12V モンキー/ゴリラ (Z50J-2000001 ~)
(AB27-1000001 ~ 1899999)

- ・この度は、弊社製品をお買い上げ頂きまして有り難うございます。使用の際には下記事項を遵守頂きますようお願い致します。
- ・当製品は、モンキー・ゴリラ用 SuperHead 4-Valve+R/ ボアアップ (52x41.4 88cc) とミニ VM26 キャブレターをセットにしたキットです。カムシャフトには、オートデコンプ機能を装備し、エンジン始動を容易に出来る様にしました。
- ・ご使用につきましては、各キット内容をお確かめ、各キットの明記事項を遵守頂きます様お願い致します。万一お気付きの点がございましたら、お買い上げ頂いた販売店にご相談下さい。

◎イラスト、写真などの記載内容が本パーツと異なる場合がありますので、予めご了承下さい。

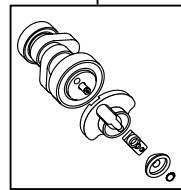
～キット内容～

01-03-0001
SuperHead 4-Valve+R キット



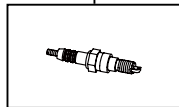
QTY:1

01-08-0141
オートデコンプカムシャフト (10/15D)



QTY:1

NGK-ER8EH
スパークプラグ



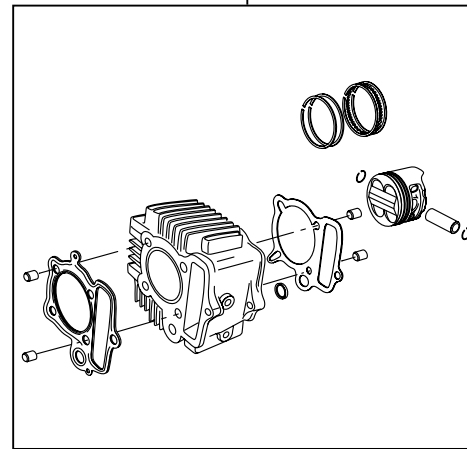
QTY:1

00-00-0247
プラグソケット 13mm



QTY:1

01-04-8007
CYLINDER KIT (H-TYPE/88cc)



QTY:1

03-05-0031
ビッグキャブ KIT (VM26)



QTY:1

☆ご使用前に必ずお読み下さい☆

- ◎このキットはクローズド競技用として開発した製品ですので、一般公道では使用しないで下さい。(道路運送車両法の保安基準を充たさない車両で公道を走行すると、違反となり運転者が罰せられます。)
- ◎ノーマルスロットルハウジングは使用出来ませんので、プレーキレバー等は、ユーザー側でご用意下さい。
- ◎取扱説明書に書かれている指示を無視した使用により事故や損害が発生した場合、弊社は賠償の責を一切負いかねます。
- ◎この製品は、上記適応車種、フレーム番号の車両専用品です。他の車両には取り付け出来ませんのでご注意下さい。
- ◎この 88cc キットには、オプションカムシャフト 25/30 (01-08-0144) (01-08-0148) が使用出来ませんのでご注意下さい。(使用した場合、ピストンとバルブが干渉する可能性があります。)
- ◎性能アップ、デザイン変更、コストアップ等で製品および価格は予告無く変更されます。予めご了承下さい。
- ◎クレームについては、材料および加工に欠陥があると認められた製品に対してのみ、お買い上げ後 1ヶ月以内を限度として、修理又は交換させて頂きます。但し、正しい取り付けや、使用方法など守られていない場合は、この限りではありません。修理又は交換等にかかる一切の費用は対象となりません。
なお、レース等でご使用の場合はいかなる場合もクレームは一切お受け致しません。予めご了承下さい。