

# SuperHead+R ポアストロークアップキット 124cc

製品番号 01-06-0028

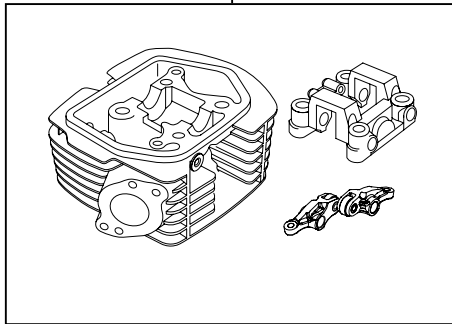
適応車種	Ape100	(HC07-1000001 ~ ) (HC13-1000001 ~ )
	XR100 モタード	(HD13-1000001 ~ )
	XR100R	(HE03-2100001 ~ )
	CRF100F	(HE03-2400001 ~ )

- ・この度は、弊社製品をお買い上げ頂きまして有り難うございます。使用の際には下記事項を遵守頂きますようお願い致します。
- ・当製品は、SuperHead+R/ ポアストロークアップ (57x48.5 124cc) キットです。
- ・ご使用につきましては、各キット内容をお確かめ、各キットの明記事項を遵守頂きます様お願い致します。万一お気付きの点がございましたら、お買い上げ頂いた販売店にご相談下さい。

◎イラスト、写真などの記載内容が本パーツと異なる場合がありますので、予めご了承下さい。

## ～キット内容～

01-03-0774  
SuperHead+R ヘッドキット



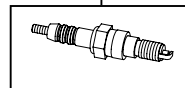
QTY:1

01-08-0445  
カムシャフト SR-25



QTY:1

NGK-ER8EH  
スパークプラグ



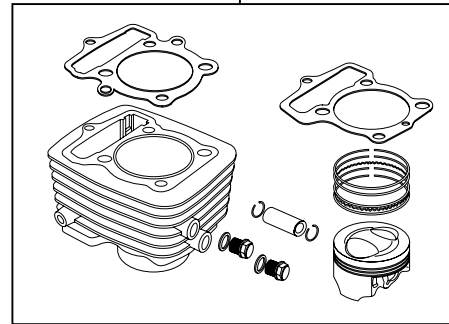
QTY:1

00-00-0247  
プラグソケット 13mm



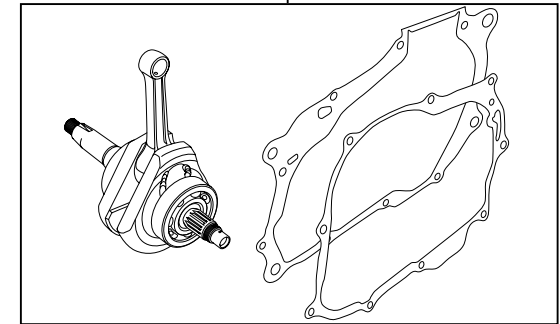
QTY:1

01-04-1007  
シリンダーキット 115/124cc



QTY:1

01-10-0112  
48.5mm ストロークアップクランクキット 124cc



QTY:1

## ☆ご使用前に必ずお読み下さい☆

- ◎このキットはクロズド競技用として開発した製品ですので、一般公道では使用しないで下さい。(道路運送車両法の保安基準を充たさない車両で公道を走行すると、違反となり運転者が罰せられます。)
  - ◎取扱説明書に書かれている指示を無視した使用により事故や損害が発生した場合、弊社は賠償の責を一切負いかねます。
  - ◎当製品は、上記適応車種、フレーム番号の車両専用用品です。他の車両には取り付け出来ませんのでご注意下さい。
  - ◎性能アップ、デザイン変更、コストアップ等で製品および価格は予告無く変更されます。予めご了承下さい。
  - ◎クレームについては、材料および加工に欠陥があると認められた製品に対してのみ、お買い上げ後1ヶ月以内を限度として、修理又は交換させて頂きます。但し、正しい取り付けや、使用方法など守られていない場合は、この限りではありません。修理又は交換等にかかる一切の費用は対象となりません。
- なお、レース等でご使用の場合はいかなる場合もクレームは一切お受け致しません。予めご了承下さい。

株式会社 スペシャルパーツ 武川

〒584-0069 大阪府富田林市錦織東 3-5-16  
TEL:0721-25-1357 FAX:0721-24-5059 URL <http://www.takegawa.co.jp>