

スーパーヘッドツインプラグ・ボアストロークアップ(124cc)キット 取扱説明書

商品番号	01-06-1101	(S-レーシングカム)
	01-06-2101	(S-ツーリングカム)
適合車種	12Vモンキ/ゴリラ	
フレーム号機	Z50J-2000001~	

- ・このたびは、TAKEGAWA 商品をお買い上げいただきありがとうございます。使用の際には下記事項を遵守頂きますようお願い致します。
- ・取り付け前には、必ずキット内容をお確かめ下さい。万一お気付きの点がございましたら、お買い上げ頂いた販売店にご相談下さい。

ご使用前に必ずお読み下さい

取扱説明書に書かれている指示を無視した使用により事故や損害が発生した場合、当社は賠償の責を一切負いかねます。
 このキットは12Vノーマル点火および、ノーマル電装部品使用車両専用です。(当社製ハイパーC D Iは使用可)6V車両、インナーローターC D I車両、他社製点火系、電装部品使用車両には取り付け出来ません。
 このキットはノーマルマフラー、アップタイプマフラー、右側出しキャブレター装着車両には取り付け出来ません。
 このキットの取り付けには、エンジン脱着、クランクケース分割等の作業が必要になります。各車種専用のホンダ純正サービスマニュアルを準備し、取り付け要領に従って十分注意して作業を行って下さい。尚、この取扱説明書やホンダ純正サービスマニュアルは基本的な技能や知識を持った方を対象としております。取り付け等の経験の無い方、工具等の準備が不十分な方は、技術的信用のある専門店へご相談されることをお勧め致します。
 このキットを取り付けるには、クランクケースの加工が必要となります。別紙のクランクケースのボーリング加工をよくお読み下さい。
 クランクケースのボーリング加工をすると、クランクケース本体の耐久性は低下します。それにより、クランクケースが損傷する場合があります。あらかじめご了承下さい。
 この製品を取り付け使用し、当社製品以外の部品に不具合が発生しても当社製品以外の部品の保証は、どのような事柄でも一切負いかねます。
 商品を加工等された場合は、保証の対象にはなりません。
 他社製品との組み合わせのお問い合わせはご遠慮下さい。
 このキットにはサブ側スパークプラグのみ付属しております。メイン側スパークプラグは付属しておりませんので、エンジン仕様に合った熱価のものを別途お買い求め下さい。尚、抵抗入りスパークプラグを必ずご使用下さい。
 クラッチはスペシャルクラッチ、乾式クラッチをご使用下さい。ノーマルクラッチや強化クラッチでは容量が不足し、滑りが生じます。
 オイルポンプは必ず強化型の物に交換して下さい。また、必要に応じてオイルクーラーを装着して下さい。
 エンジンオイルはA P I S F級以上で、S A E 10W - 40 / 15W - 50程度の物をご使用下さい。
 燃料は必ずハイオクタン価ガソリンをご使用下さい。
 使用限界回転数は10500rpmとなります。エンジン回転計を取り付け、必ず限界回転数以下でご使用下さい。
 スプロケットは出力に応じた物に変更して下さい。
 このキットは単独で使用出来ません。必ずエンジンに見合ったキャブレター、マフラーを装着して下さい。(別紙の「使用パーツ一覧」を参照して下さい。)
 このキットを取り付け、原付免許、原付登録のまま一般公道を走行されると違反となり、運転者ご本人が罰せられる対象となります。一般公道を走行される場合は、小型2輪以上の免許を取得し、必ず市町村の役所で原付2種の登録を行い、強制賠償保険の排気量アップの申請を行って下さい。

タコメーター使用時の注意

ツインスパークスーパーヘッドに使用出来るタコメーターは次の通りです。その他の電気式タコメーターでは正常に作動しませんのでご注意ください。	適応タコメーター
	・スーパーマルチLCDメーター : 09 01 0901
	・LCDスピード&タコメーターキット : 09 01 331
	・ : 09 01 332
	・ラージLCDスピード、タコメーター : 09 01 0042
	・ミディアムLCDタコメーター : 09 05 0141

急発進・急加速

空ぶかし、急加速、急激なエンジンブレーキはエンジンに高負荷がかかります。最悪の場合はクランクシャフトが破損し、エンジンを壊してしまう恐れがありますのでご注意ください。

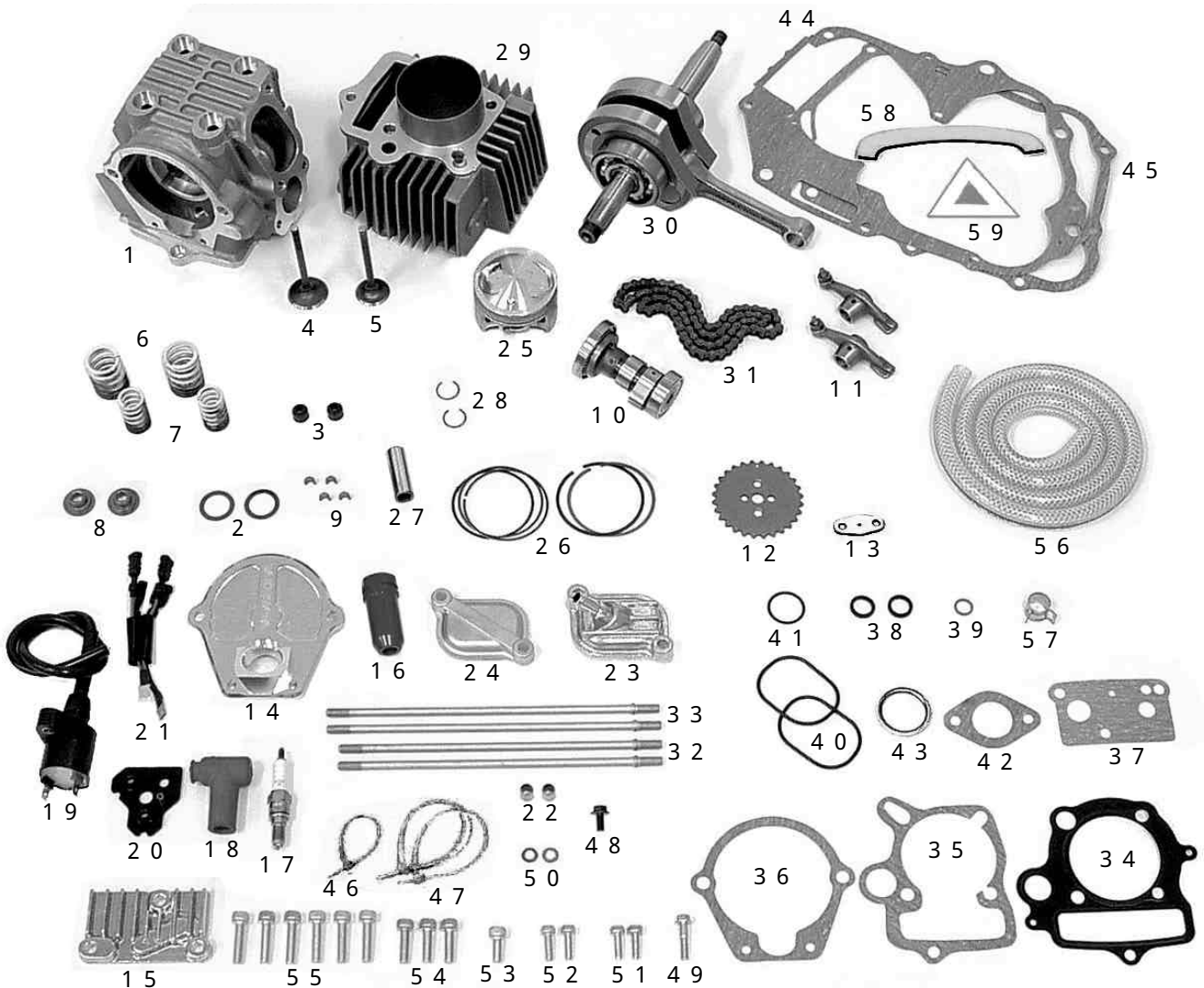
注意 下記内容を無視した取り扱いをすると、人が傷害を負う可能性が想定される内容および物的損害が想定される内容を示しています。

- ・一般公道では、法的速度を守り違法運転を心掛けて下さい。(法定速度を越える速度で走行した場合、運転者は道路交通法、速度超過違反で罰せられます。)
- ・作業を行う際は、必ず冷間時(エンジンおよびマフラーが冷えている時)に行ってください。(火傷の原因となります。)
- ・作業を行う際は、その作業に適した工具を用意して行って下さい。(部品の破損、ケガの原因となります。)
- ・規定トルクは、必ずトルクレンチを使用し、確実に作業を行ってください。(ボルトおよびナットの破損、脱落の原因となります。)
- ・製品およびフレームには、エッジや突起がある場合があります。作業時は、手を保護して作業を行ってください。(ケガの原因となります。)
- ・走行前は、必ず各部を点検し、ネジ部等の緩みが無いかを確認し緩みが有れば規定トルクで確実に増し締めを行ってください。(部品の脱落の原因となります。)
- ・ガスケット、パッキン類は、必ず新品部品を使用して下さい。また、再使用する部品については、よく点検し摩耗や損傷がある場合は、必ず新品部品と交換して下さい。

警告 下記内容を無視した取り扱いをすると人が死亡したり、重傷を負う可能性が想定される内容を示しています。

- ・エンジンを始動させるときは、必ず換気の良い場所で行ってください。密閉した様な場所では、エンジンを始動させないで下さい。(一酸化炭素中毒になる恐れがあります。)
- ・走行中、異常が発生した場合は、直ちに車両を安全な場所に停止させ、走行を中止して下さい。(事故につながる恐れがあります。)
- ・作業を行う際は、水平な場所で車両を確実に安定させ、安全に作業を行ってください。(作業中に車両が倒れてケガをする恐れがあります。)
- ・点検、整備は、取扱説明書又は、サービスマニュアル等の点検方法、要領を守り、正しく行って下さい。(不適当な点検整備は、事故につながる恐れがあります。)
- ・点検、整備等を行った際、損傷部品が見つければ、その部品を再使用する事は避け損傷部品の交換を行ってください。(そのまま使用すると事故につながる恐れがあります。)
- ・ガソリンは、非常に引火しやすい為、一切の火気を避け燃えやすい物が回りに無い事を確認して下さい。又、気化したガソリンの滞留は、爆発等の危険性がある為、通気の良い場所で作業を行ってください。

商品内容



NO.	商品内容	数量	NO.	商品内容	数量	NO.	商品内容	数量
1	シリンダーヘッドCOMP.	1	21	イグニッションコイルサブコード	1	41	スパークプラグスリーブOリング	1
2	バルブスプリングアウターシート	2	22	ロックピン 8 x 1.0mm	2	42	インレットパイプガスケット	1
3	バルブステムシール	2	23	ブリーザーキャップ	1	43	エキゾーストパイプガスケット	1
4	インテイクバルブ	1	24	インスペクションキャップ	1	44	クランクケースガスケット	1
5	エキゾーストバルブ	1	25	ピストン	1	45	R.クランクケースカバーガスケット	1
6	アウターバルブスプリング	2	26	ピストンリングSET	1	46	インシュロックタイ 1.00mm	1
7	インナーバルブスプリング	2	27	ピストンピン	1	47	インシュロックタイ 1.50mm	2
8	バルブスプリングリテーナー	2	28	ピストンピンサークリップ	2	48	フランジボルト M5 x 1.0	1
9	バルブコッター	4	29	シリンダー	1	49	フランジボルト M5 x 2.2	1
10	カムシャフトCOMP.	1	30	クランクシャフトCOMP.	1	50	シーリングワッシャー 5mm	2
11	ロッカーアームASSY.	2	31	カムチェーン	1	51	ソケットキャップスクリュー M5 x 1.5	2
12	カムスプロケット 2.8丁	1	32	シリンダースタットボルト 1.94.5mm	2	52	ソケットキャップスクリュー M5 x 1.6	2
13	カムスプロケットサイドプレート	1	33	シリンダースタットボルト 2.02mm	2	53	ソケットキャップスクリュー M6 x 1.5	1
14	L.シリンダーヘッドサイドカバー	1	34	シリンダーヘッドガスケット	1	54	ソケットキャップスクリュー M6 x 2.0	3
15	R.シリンダーヘッドサイドカバー	1	35	シリンダーガスケット	1	55	ソケットキャップスクリュー M6 x 2.5	6
16	スパークプラグスリーブ	1	36	L.シリンダーヘッドサイドカバーガスケット	1	56	ブレードホース 9.50mm	1
17	スパークプラグ NGK ER8EH	1	37	R.シリンダーヘッドサイドカバーガスケット	1	57	ホースクランプ	1
18	スパークプラグキャップ	1	38	ラバーパッキン 1.6mm (ブラック)	2	58	フロントフェンダーマーカー	1
19	イグニッションコイルサイドカバー	1	39	ラバーガスケット 7.5mm (グリーン)	1	59	トライアングルマーカー	1
20	イグニッションコイルステーCOMP.	1	40	インスペクションキャップOリング	2			

性能アップ、デザイン変更、コストアップ等で商品および価格は予告無く変更されます。あらかじめ御了承下さい。
 クレームについては、商品の材料および加工に欠陥があると認められた商品に対しては、商品お買い上げ後1ヶ月以内を限度として、修理又は、交換させて戴きます。但し、修理又は、交換等にかかる一切の費用は対象となりません。正しい取り付け、使用方法など守られていない場合は、この限りではありません。

この取扱説明書は、本商品を破棄されるまで保管下さいませお願い致します。

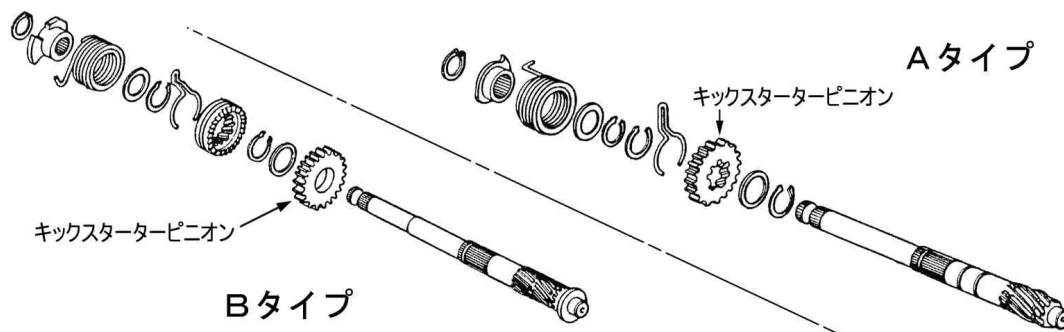
使用パーツ一覧

オイルポンプ	スーパーオイルポンプ 12V:01-16-005				
クラッチ	スペシャルクラッチ				
	乾式クラッチ				
点火系	12V ノーマルジェネレーター/ノーマルC.D.I				
	ノーマルジェネレーター/ハイパーC.D.I				
エキゾーストマフラー	Street Basic (ノーマルキックスターターアームが干渉。バックステップは09-10-245のみ可。もしくはブレイキロッドが干渉する恐れがあります。)				
	BOMBER (ノーマルキックスターターアームが干渉する恐れがあります。)				
	Hyper BOMBER				
	Hyper Street Down				
キャブレター	三国 VM26:03-05-045				
	KEIHIN PE28:03-05-094				
フロントフォークとタイヤサイズ		ノーマルフォーク	27フォーク(当社製)	30フォーク(当社製)	倒立フォーク(当社製)
	タイヤサイズ	8インチ	x	-	-
		10インチ	-	1	2
	1. NEW 27正立フォーク(ボトムケースがシルバーのものは10インチタイヤ装着可能。 旧 27正立フォーク(ボトムケースがゴールドのものは偏平タイヤを装着すれば可能。 2. スーパーヘッドマウントタイプのオイルクーラー使用時は偏平タイヤを装着すれば可能。 3. 偏平タイヤを装着すれば可能。				
その他注意事項	フレームマウントタイプのオイルクーラーは使用不可。				
	ノーマルフロントフェンダーを使用するとシリンダーヘッドに干渉する恐れがあります。				
	5速トランスミッション使用時には下記参照。				

5速トランスミッション使用時について

5速ミッションKITを取り付ける場合キックスタータースピンドルがAタイプの場合は必ずBタイプに交換して下さい。キックスタート時にトルクの伝達効率が向上しギヤにかかる負荷を軽減できるため、ギヤ破損防止にもつながります。

Bタイプキックスタータースピンドル交換の場合はキックスターターピニオンも同時に交換が必要です。ミッションKITに合った歯数の物に交換して下さい。Aタイプのキックスターターピニオンは使用出来ませんので注意して下さい。



品名	品番
BタイプキックスタータースピンドルKIT	02-04-001
Bタイプキックスターターピニオン 23T	K-23B
Bタイプキックスターターピニオン 25T	K-25B

このキットのシリンダーはロングタイプになっている為にエキゾーストマフラーやキャブレター、オイルクーラー等が干渉し、取り付け出来ないものがあります。また、フロントタイヤがシリンダーヘッド等に干渉する場合があります。ご注意ください。

点火時期が当社の設定より早いものは対象から除外させていただきます。よって、他社製品との組み合わせはトラブルの原因にもなりますので絶対行わないで下さい。

使用限界回転数は10500rpmとなります。エンジン回転計を取り付け、必ず限界回転数以下でご使用下さい。

特に、空ぶかし時や1速ギア、2速ギアでの急加速時は使用限界回転数に入りやすいのでご注意ください。使用限界回転数以上でご使用されますと、エンジン回転が不円滑になり、エンジン寿命に悪影響を及ぼすだけでなく、最悪の場合はエンジンを壊してしまう恐れがあります。

取 付 け 要 領

【エンジン】

(分解)

メンテナンススタンドを使用し、車両を安定させて下さい。

エンジンオイルを抜き取り、マフラー、キャブレター、チェンジペダル、L. クランクケースカバー、ドライブスプロケット、キックアーム、ステップバー、をそれぞれ取り外して下さい。

サイドスタンドスイッチとACジェネレータのカブラ、コネクタの接続を外して下さい。

フランジボルトを外し、エンジンを車体から取り外して下さい。

エンジンよりフライホイール、ステーター ASSY.、R. クランクケースカバー、クラッチ ASSY.、シフトスピンドル、プライマリードライブ/ドリブングヤ、オイルポンプ、カムチェーンテンショナー、シリンダーヘッド、シリンダー、スタッドボルト、カムチェーンを取り外し、クランクケースを分割した状態にして下さい。クランクケースのボーリング加工を行って下さい。

強化オイルポンプ交換に伴う R. クランクケースのオリフィス加工を行って下さい。

(組み付け)

トランスミッションをスペシャルクラッチ又は、乾式クラッチ対応品と交換して下さい。(5速、6速ミッションの場合、L. クランクケースの加工を行い、スターターピニオンを交換して下さい)

クランクシャフトを、ロングストローククランクと交換して下さい。

クランクケースを組み合わせ、スタッドボルト、強化オイルポンプ、シフトスピンドル、クラッチ ASSY.、プライマリードライブギヤ、R. クランクケースカバー、強化カムチェーン、ステーター ASSY.、フライホイールを取り付けて下さい。

クランクケースシリンダー取り付け面及び、スリーブボア部のはみ出したガスケットを切除して下さい。

上記までの作業は、サービスマニュアル及び、各商品に添付の説明書を参照し確実に行って下さい。

1. ピストンにピストンリングを取り付け、コネクティングロッドにピストンを取り付けます。
2. クランクケースにノックピン 8 × 12、シリンダーガスケット、ラバーパッキンを取り付けます。
3. クランクケースにシリンダーを取り付け、ガイドローラーを仮締めします。シリンダー、クランクケース間のボルトを仮締めします。
4. シリンダーヘッドにカムシャフト、ロッカーアーム、ロッカーアームシャフトを組み付けます。
5. シリンダーにノックピン 8 × 14、シリンダーヘッドガスケット、ラバーパッキン 16 MM、ラバーガスケット 7.5 MM を取り付けます。

6. シリンダーにシリンダーヘッドを取り付けシリンダーヘッド、シリンダー間のキャップスクリュー 6 × 15 を仮締めします。シーリングワッシャー をスタッドボルトに入れキャップナット、六角ナットを取り付け規定トルクで締め付けます。
トルク：1.2 kgf-m (12 N-m)
シリンダー、クランクケース間のボルトを規定トルクで締め付けます。
トルク：1.0 kgf-m (10 N-m)
シリンダーヘッド、シリンダー間のキャップスクリューを取り付け規定トルクで締め付けます。
トルク：1.0 kgf-m (10 N-m)
ガイドローラーボルトを規定トルクで締め付けます。
トルク：1.0 kgf-m (10 N-m)

7. カムスプロケットにカムチェーンを掛け、キャップスクリュー 5 × 16 でカムシャフトに取り付けます。バルブタイミングを調整しキャップスクリューを規定トルクで締め付けます。
トルク：0.9 kgf-m (9 N-m)

8. バルブクリアランスを調整します。キャップスクリュー 6 × 25 でインセクションキャブを取り付け、スクリューを規定トルクで締め付けます。
トルク：1.0 kgf-m (10 N-m)

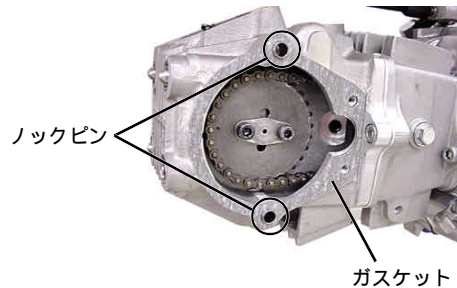
バルブクリアランス (冷間時)

インテーク 0.08 ± 0.02 mm

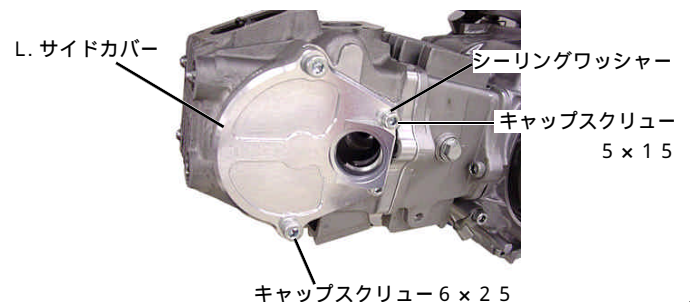
エキゾースト 0.08 ± 0.02 mm

9. R. シリンダーヘッドサイドカバーをキャップスクリュー 6 × 20 で取り付け、スクリューを規定トルクで締め付けます。
トルク：1.0 kgf-m (10 N-m)

10. シリンダーヘッド左側にノックピン 8 × 10 を取り付け、L. シリンダーヘッドサイドカバーガスケットを取り付けます。



11. L. シリンダーヘッドサイドカバーを取り付け、キャップスクリュー 6 × 25 を仮締めします。キャップスクリュー 5 × 15 にシーリングワッシャー 5 MM を取り付け仮締めします。
キャップスクリュー 6 × 25 を規定トルクで締め付けます。
トルク：1.0 kgf-m (10 N-m)
キャップスクリュー 5 × 15 を規定トルクで締め付けます。
トルク：0.8 kgf-m (8 N-m)

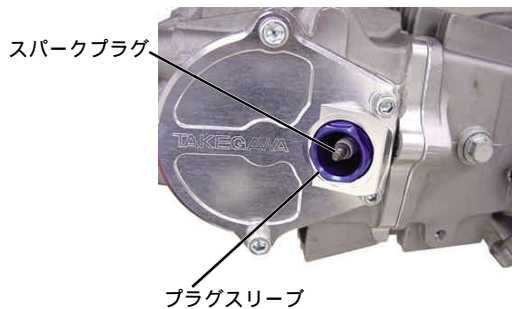


12. スパークプラグスリーブにOリングを取り付け、スパークプラグの6角部がプラグスリーブの溝に合うようにセットします。Oリングにエンジンオイルを薄く塗布し、プラグスリーブをL.シリンダーヘッドサイドカバーにねじ込みます。プラグスリーブを規定トルクで締め付けます。

トルク：1.0 kgf-m (10 N-m)

オーバートルクで締め付けた場合、スパークプラグがねじ切れる可能性があります。

プラグスリーブを取り付ける際Oリングの噛み込みに注意し、プラグが溝から外れないようにスリーブを引っ張りながらねじ込んでください。

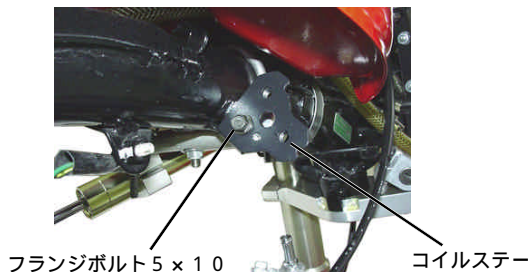


【フレーム】

1. 車両のイグニッションコイルのコードを外し、イグニッションコイルをフレームより取り外します。

2. イグニッションコイルステーをフランジボルト5×10でフレームに取り付け、ボルトを規定トルクで締め付けます。

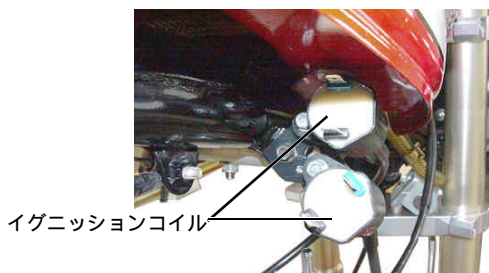
トルク：0.8 kgf-m (8 N-m)



3. 付属のイグニッションコイルを上側、取り外したイグニッションコイルを下側にフランジボルト5×22で取り付け、ボルトを規定トルクで締め付けます。

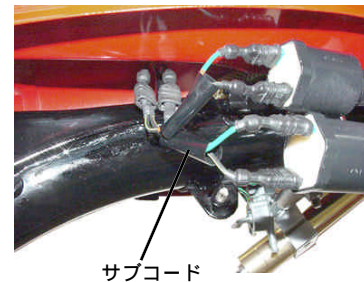
トルク：0.8 kgf-m (8 N-m)

上側イグニッションコイルとフューエルタンクの間隙が少ない場合、イグニッションコイルステーを曲げて隙間を確保して下さい。



4. イグニッションコイルサブコードをワイヤーハーネスとイグニッションコイルにそれぞれ接続します。

ワイヤーハーネス側コイルコードは、フレームパイプ上側を通して接続して下さい。



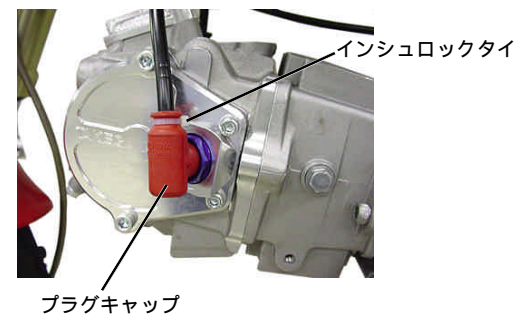
5. サブ側イグニッションコイルのハイテンションコードを適当な長さに切断し、スパークプラグキャップをねじ込みます。

プラグキャップをインシュロックタイ100MMで固定します。

プラグキャップはスパークプラグに取り付けた時、適性な位置になるよう固定して下さい。

余分なインシュロックタイは、切断して下さい。

6. プラグキャップをプラグスリーブに止まる位置まで差し込みます。



7. メイン側スパークプラグを取り付け、プラグキャップを取り付けます。タベットキャップにブレードホースを接続し、ホースクランプを取り付けます。

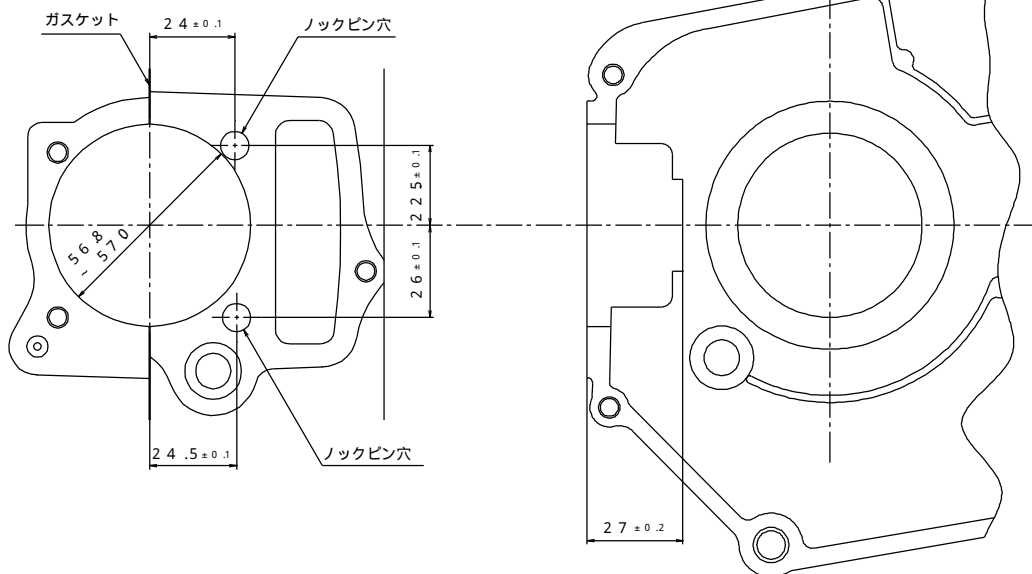
ブレードホースは付属のインシュロックタイで適当な位置に固定して下さい。

取り外した部品を取り付けて下さい。

クランクケースのボーリング加工

当社以外へクランクケースの加工をご依頼される方へ

加工寸法は、クランクケースガスケットをはさんだ状態の仕上がりで 56.8 ~ 57.0 mm になるように、当商品を合わせながら少しずつ削って下さい。
加工するとノックピン穴との肉厚は薄くなり耐久性は低下します。
それによりクランクケースが損傷する場合があります。



当社へクランクケースの加工をご依頼される方へ

住所、氏名、電話番号、車種、フレームナンバーを必ず明記の上、ご同封下さい。

送料はお客様負担です。

当社取扱車種に限らせて頂きます。

当社へご依頼される前に必ず下記作業を行って下さい。指示通りに作業が行なわれていない場合、未加工の上お客様負担で返品させていただく事があります。

尚、クランクケース加工時にケースに巣等が発見された場合、当社はその責任を負いません。

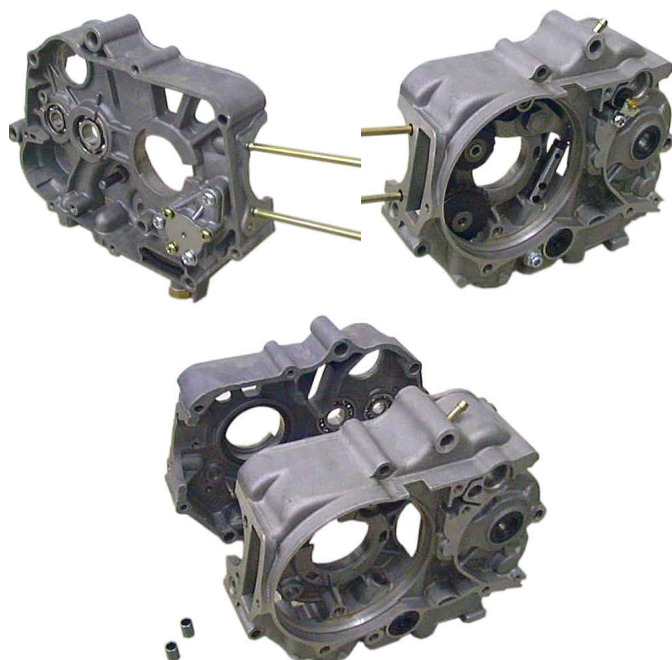
ホンダ純正サービスマニュアルを参照し、クランクケースを分割して下さい。

R. クランクケースに付いているスタッドボルト、ドレンボルト、オイルポンプ、オイルフィルタースクリーン、シフトリフタースプリングピンを取り外します。
L. クランクケースに付いているスタッドボルト、ニュートラルスイッチコンタクト、カムチェーンガイドスプロケット、カムチェーンテンショナープッシュロッド、カムチェーンテンショナーアームを取り外します。

スクレーパー等を用いてクラッチカバーおよびクランクケース合わせ面のガスケットをきれいに取り除いて下さい。

クランクケースの汚れや、油分をきれいに取り除いて下さい。

使用されていた 10 mm のクランクケースノックピン 2 個を同封の上、輸送中の破損等の防止のためクランクケースの周りをクッション性の良い物で覆ってから梱包して下さい。



ご注意

クランクケースを加工されますとケースの肉厚が薄くなり、強度が落ちますのでスタッドボルトの締め付けには、充分ご注意下さい。
ご使用中におかれましても損傷する場合がございますがご了承下さい。
如何なる場合におきましても当社は一切の責任を負いません。

SPECIAL PARTS TAKEGAWA

〒584-0069

大阪府富田林市錦織東三丁目5番16号

TEL 0721-25-1357

FAX 0721-24-5059

URL <http://www.takegawa.co.jp>