

スーパーヘッド・ボアストロークアップ(124cc)キット 取扱説明書

商品番号	商品番号	適応車種	フレーム番号
S - レーシングカム	S - ツーリングカム		
01 - 06 - 1112	01 - 06 - 2112	6Vモンキー/ゴリラ	Z50J-1600008 ~
01 - 06 - 1122	01 - 06 - 2122	12Vモンキー/ゴリラ	Z50J-2000001 ~ / AB27-1000001 ~

・このたびは、TAKEGAWA 商品をお買い上げ戴きましてありがとうございます。使用の際には下記事項を遵守頂きますようお願いいたします。
 ・取り付け前には、必ずキット内容をお確かめ下さい。万一お気付きの点がございましたら、お買い上げ頂いた販売店にご相談下さい。

ご使用前に必ずお読み下さい

取扱説明書に書かれている指示を無視した使用により事故や損害が発生した場合、当社は賠償の責を一切負いかねます。
 このキットの取り付けにはエンジン脱着、クランクケース分割等の作業が必要になります。各車種専用のホンダ純正サービスマニュアルを準備し、取り付け要領に従って十分注意して作業を行って下さい。尚、この取扱説明書やホンダ純正サービスマニュアルは基本的な技能や知識を持った方を対象としております。取り付け等の経験の無い方、工具等の準備が不十分な方は、技術的信用のある専門店へご依頼されることをお勧め致します。このキットを取り付けるには、クランクケースの加工が必要となります。(別紙の「クランクケースのボーリング加工」をよくお読み下さい。)クランクケースのボーリング加工をすると、クランクケース本体の耐久性は低下します。それにより、クランクケースが損傷する場合があります。あらかじめご了承下さい。

この製品を取り付け使用し、当社製品以外の部品に不具合が発生しても当社製品以外の部品の保証は、どの様な事柄でも一切負いかねます。商品を加工等された場合は、保証の対象にはなりません。他社製品との組み合わせのお問い合わせはご遠慮下さい。点火系は、別紙「使用パーツ一覧」に記載されている事項を厳守下さいませようお願い致します。また、このキットはポイント点火では絶対に使用しないで下さい。

他社製品の点火系は絶対に使用しないで下さい。
 スパークプラグは、6V車(NGK)C8HSA/(DENSO)U24FS-U、12V車(NGK)CR8HSA/(DENSO)U24FSR-Uを基準とし、プラグの焼け具合により熱価を決定して下さい。
 クラッチはスペシャルクラッチ、乾式クラッチをご使用下さい。ノーマルクラッチや強化クラッチでは容量が不足し、滑りが生じます。

オイルポンプは必ず強化型の物に交換して下さい。
 必要に応じてオイルクーラーを装着して下さい。
 エンジンオイルはAPI SF級以上で、SAE 10W-40/15W-50程度の物をご使用下さい。

燃料は必ずハイオクタン価ガソリンをご使用下さい。
 使用限界回転数は10500rpmとなります。エンジン回転計を取り付け、必ず限界回転数以下でご使用下さい。
 スプロケットは出力に応じた物に変更して下さい。
 このキットは単独で使用出来ません。必ずエンジンに見合ったキャブレター、マフラーを装着して下さい。(別紙の「使用パーツ一覧」を参照して下さい。)

このキットを取り付け、原付免許、原付登録のまま一般公道を走行されると違反となり、運転者ご本人が罰せられる対象となります。一般公道を走行される場合は、小型2輪以上の免許を取得し、必ず市町村の役所で原付2種の登録を行い、強制賠償保険の排気量アップの申請を行って下さい。このスーパーヘッドステージ2は、チタンバルブスプリングリテーナーを標準装備しております。スチールリテーナーに比べ約30%の軽量を実現しております。表面にはHV2300以上もの表面硬度をもつSPVDコーティングを採用しております。従来のTinコーティングよりも耐衝撃性、耐摩耗性を向上させています。ただし、耐久性につきましては、スチール製に比べ劣りますので定期的な点検を必ず行い、損傷、消耗が有れば、新品と交換して下さい。又、耐久性を重視される方は、スチール製バルブスプリングリテーナーに交換下さい。
 000-03-007:バルブスプリングリテーナー

急発進・急加速

空ぶかし、急加速、急激なエンジンブレーキはエンジンに高負荷がかかります。最悪の場合はクランクシャフトが破損し、エンジンを壊してしまう恐れがありますのでご注意ください。

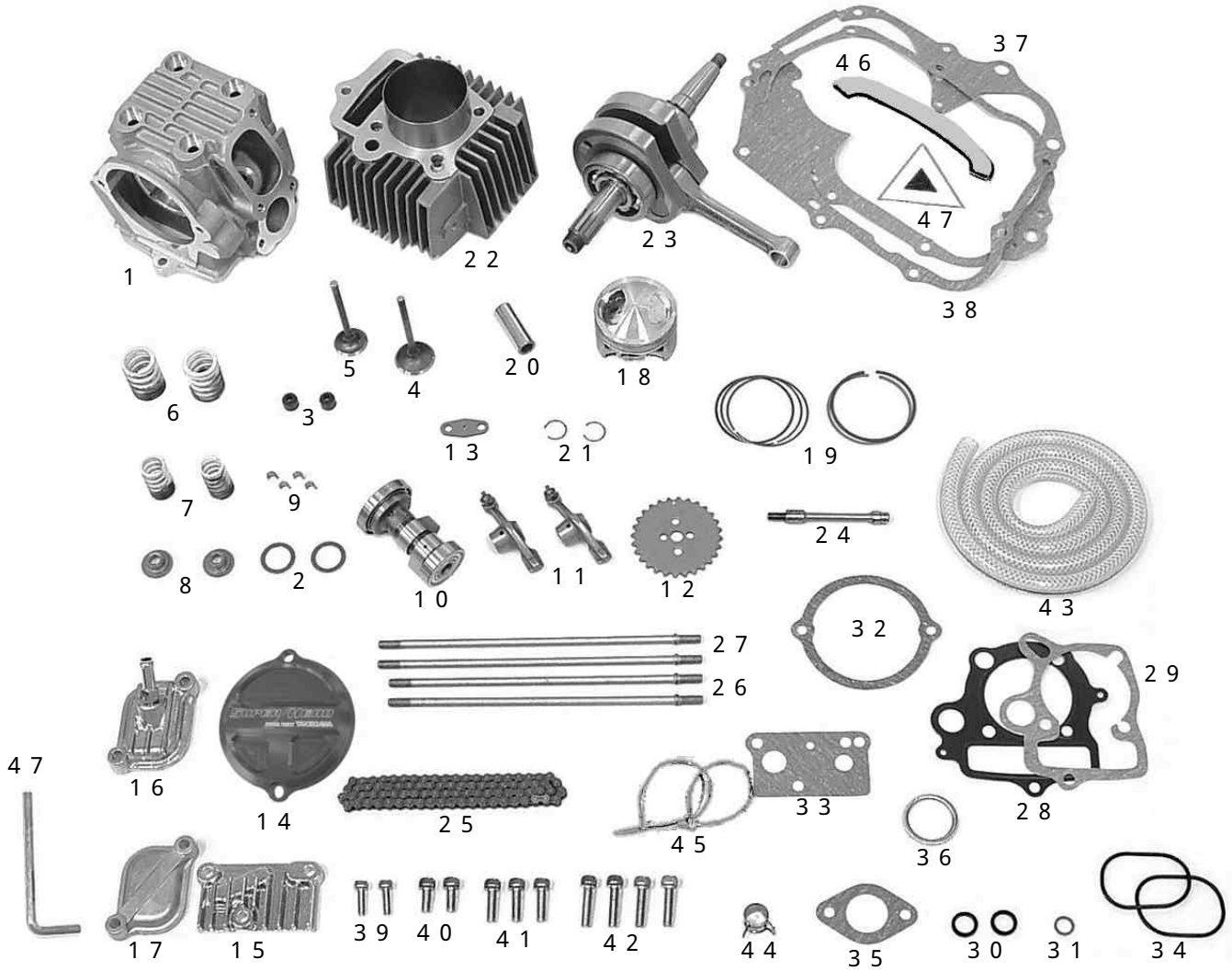
注意 下記内容を無視した取り扱いをすると、人が傷害を負う可能性が想定される内容および物的損害が想定される内容を示しています。

- ・一般公道では、法的速度を守り遵法運転を心掛けて下さい。(法定速度を越える速度で走行した場合、運転者は道路交通法、速度超過違反で罰せられます。)
- ・作業を行う際は、必ず冷間時(エンジンおよびマフラーが冷えている時)に行ってください。(火傷の原因となります。)
- ・作業を行う際は、その作業に適した工具を用意して行って下さい。(部品の破損、ケガの原因となります。)
- ・規定トルクは、必ずトルクレンチを使用し、確実に作業を行ってください。(ボルトおよびナットの破損、脱落の原因となります。)
- ・製品およびフレームには、エッジや突起がある場合があります。作業時は、手を保護して作業を行ってください。(ケガの原因となります。)
- ・走行前は、必ず各部を点検し、ネジ部等の緩みが無いかを確認し緩みが有れば規定トルクで確実に増し締めを行ってください。(部品の脱落の原因となります。)
- ・ガスケット、パッキン類は、必ず新品部品を使用して下さい。また、再使用する部品については、よく点検し摩耗や損傷がある場合は、必ず新品部品と交換して下さい。

警告 下記内容を無視した取り扱いをすると人が死亡したり、重傷を負う可能性が想定される内容を示しています。

- ・エンジンを始動させるときは、必ず換気の良い場所で行ってください。密閉した様な場所では、エンジンを始動させないで下さい。(一酸化炭素中毒になる恐れがあります。)
- ・走行中、異常が発生した場合は、直ちに車両を安全な場所に停止させ、走行を中止して下さい。(事故につながる恐れがあります。)
- ・作業を行う際は、水平な場所で車両を確実に安定させ、安全に作業を行ってください。(作業中に車両が倒れてケガをする恐れがあります。)
- ・点検、整備は、取扱説明書又は、サービスマニュアル等の点検方法、要領を守り、正しく行って下さい。(不適当な点検整備は、事故につながる恐れがあります。)
- ・点検、整備等を行った際、損傷部品が見つければ、その部品を再使用する事は避け損傷部品の交換を行ってください。(そのまま使用すると事故につながる恐れがあります。)
- ・ガソリンは、非常に引火しやすい為、一切の火気を避け燃えやすい物が回りに無い事を確認して下さい。又、気化したガソリンの滞留は、爆発等の危険性がある為、通気の良い場所で作業を行ってください。

~ 商 品 内 容 ~



番号	部 品 名	個数	番号	部 品 名	個数	番号	部 品 名	個数
1	シリンダーヘッドCOMP.	1	17	インスペクションキャップ	1	33	R. シリンダーヘッドサイドカバーガスケット	1
2	バルブスプリングアウターシート	2	18	ピストン	1	34	インスペクションキャップOリング	2
3	バルブステムシール	2	19	ピストンリングSET	1	35	インレットパイプガスケット	1
4	インテイクバルブ	1	20	ピストンピン	1	36	エキゾーストパイプガスケット	1
5	エキゾーストバルブ	1	21	ピストンピンサークリップ	2	37	クランクケースガスケット	1
6	アウターバルブスプリング	2	22	シリンダー	1	38	R. クランクケースカバーガスケット	1
7	インナーバルブスプリング	2	23	クランクシャフトCOMP.	1	39	ソケットキャップスクリュー 5×16	2
8	バルブスプリングリテーナー	2	24	カムチェーンガイドスピンドル	1	40	ソケットキャップスクリュー 6×15	2
9	バルブコッター	4	25	カムチェーン	1	41	ソケットキャップスクリュー 6×20	3
10	カムシャフトCOMP.	1	26	シリンダースタットボルト 19.4.5mm	2	42	ソケットキャップスクリュー 6×25	4
11	ロッカーアームASSY.	2	27	シリンダースタットボルト 20.2mm	2	43	ブリーザーパイプ 950mm	1
12	カムスプロケット 28T	1	28	シリンダーヘッドガスケット	1	44	ホースクランプ	1
13	カムスプロケットサイドプレート	1	29	シリンダーガスケット	1	45	インシュロックタイ	2
14	L. シリンダーヘッドサイドカバー	1	30	ラバーパッキン 16mm (ブラック)	2	46	フロントフェンダーマーカー	1
15	R. シリンダーヘッドサイドカバー	1	31	ラバーガスケット 7.5mm (グリーン)	1	47	トライアングルマーカー	1
16	ブリーザーキャップ	1	32	L. シリンダーヘッドサイドカバーガスケット	1	48	六角レンチ 5mm	1

24は、01-06-2112、1112にのみ含まれます。

性能アップ、デザイン変更、コストアップ等で商品および価格は予告無く変更されます。あらかじめご了承下さい。

クレームについては、商品の材料および加工に欠陥があると認められた商品に対しては、商品お買い上げ後1ヶ月以内を限度として、修理又は交換させて戴きます。但し、修理又は交換等にかかる一切の費用は対象となりません。正しい取り付け、使用方法など守られていない場合は、この限りではありません。

この取扱説明書は、本商品を破棄されるまで保管下さいませお願い致します。

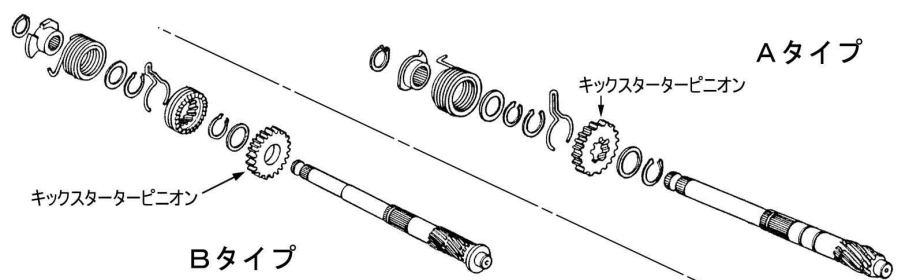
使用パーツ一覧

オイルポンプ	スーパーオイルポンプ 6V:01-16-004				
	12V:01-16-005				
クラッチ	スペシャルクラッチ				
	乾式クラッチ				
点火系	6V	アウターローター式C.D.I:05-02-082 05-02-08/05-02-081は不可(ベースプレートを変更すれば使用可能)			
		レース専用インナーローター式C.D.I:05-02-03			
		12V			
	ノーマルジェネレーター/ノーマルC.D.I				
	ノーマルジェネレーター/ハイパーC.D.I				
レース専用インナーローター式C.D.I:05-02-05					
レース専用インナーローター式C.D.Iベースプレートについて					
エキゾーストマフラー	Street Basic (ノーマルキックスターターアームが干渉。バックステップは09-10-245のみ可。もしくはブレーキロッドが干渉する恐れがあります。)				
	BOMBER (ノーマルキックスターターアームが干渉する恐れがあります。)				
	Hyper BOMBER				
	Hyper Street Down				
キャブレター	三国 VM26:03-05-044、03-05-045				
	KEIHIN PE28:03-05-094				
フロントフォークと タイヤサイズ	ノーマルフォーク	27フォーク(当社製)	30フォーク(当社製)	倒立フォーク(当社製)	
	タイヤサイズ	8インチ	x	-	-
		10インチ	-	1	2
<p>1. NEW 27正立フォーク(ボトムケースがシルバーのもの)は10インチタイヤ装着可能。 旧 27正立フォーク(ボトムケースがゴールドのもの)は偏平タイヤを装着すれば可能。 2. スーパーヘッドマウントタイプのオイルクーラー使用時は偏平タイヤを装着すれば可能。 3. 偏平タイヤを装着すれば可能。</p>					
その他注意事項	<p>フレームマウントタイプのオイルクーラーは使用不可。 ノーマルフロントフェンダーを使用するとシリンダーヘッドに干渉する恐れがあります。この場合、干渉部分を加工して下さい。 5速トランスミッション使用時には下記参照。</p>				

5速トランスミッション使用時について

5速ミッションキットを取り付ける場合キックスタータースピンドルがAタイプの場合は必ずBタイプに交換して下さい。キックスタート時にトルクの伝達効率が向上しギヤにかかる負荷を軽減できるため、ギヤ破損防止にもつながります。

Bタイプキックスタータースピンドル交換の場合はキックスターターピニオンも同時に交換が必要です。ミッションキットに合った歯数の物に交換して下さい。Aタイプのキックスターターピニオンは使用出来ませんので注意して下さい。



品名	品番
BタイプキックスタータースピンドルKIT	02-04-001
Bタイプキックスターターピニオン 23T	K-23B
Bタイプキックスターターピニオン 25T	K-25B

このキットのシリンダーはロングタイプになっている為にエキゾーストマフラーやキャブレター、オイルクーラー等が干渉し、取り付け出来ないものがあります。また、フロントタイヤがシリンダーヘッド等に干渉する場合があります。ご注意ください。

点火時期が当社の設定より早いものは対象から除外させていただきます。よって、他社製品との組み合わせはトラブルの原因にもなりますので絶対行わないで下さい。

また、点火時期の不安定さからポイント点火も対象から除外させていただきます。もし、ポイント点火を使うならば、ノーマルの点火時期(Fマーク.30°)よりも絶対に早くしないで下さい。ただし、いかなる場合もクレームは一切お受け致しません。あらかじめご了承下さい。

使用限界回転数は10500rpmとなります。エンジン回転計を取り付け、必ず限界回転数以下でご使用下さい。

特に、空ぶかし時や1速ギア、2速ギアでの急加速時は使用限界回転数に入りやすいのでご注意ください。使用限界回転数以上でご使用されますと、エンジン回転が不円滑になり、エンジン寿命に悪影響を及ぼすだけでなく、最悪の場合はエンジンを壊してしまう恐れがあります。

～ 取 り 付 け 要 領 ～

キット内容を確認して下さい。

取外時の注意

エンジン脱着作業を行う際はレーシングスタンド等で車体を確実に安定させて下さい。

作業は必ず冷間時（エンジンおよびマフラーが冷えている時）に行ってください。

エンジンオイルを抜き取り、マフラー、キャブレター、チェンジベダル、L .クランクケースカバー、ドライブプロケット、キックアーム、ステップバーを取り外して下さい。

ブリーザーチューブや、サイドスタンドスイッチ、ACジェネレータのカブラ、コネクタの接続を外します。

エンジンの取外しはエンジン下部にジャッキ等の適当な台を置き、エンジンを車体から取り外します。

フレーム等に傷をつけないように注意して下さい。

シリンダーヘッド、シリンダー、シリンダースタットボルトを取り外します。

シリンダーヘッド締め付けナット、ワッシャ、ボルト、ノックピン等は異常がなければ再使用します。無くさないように保管して下さい。

取り外したシリンダーヘッドからロッカーアームシャフトを取り外します。こちらも異常がなければ再使用します。無くさないように保管して下さい。

カムシャフトとロッカーアームの組み付け

キットのカムシャフトのベアリング部とカム山にエンジンオイルを塗布します。

スーパーヘッドのカムシャフト取り付け部の切り欠き（図の矢印部）にカム山を通すようにしてカムシャフトを入れていきます。

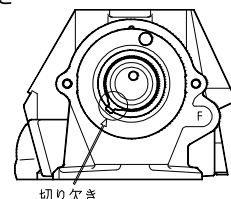
奥のベアリングを先にはめるようにして、カムシャフトをまっすぐにし、手で押し込みます。

ヘッドの個体差により、かた目の物もありますがまっすぐにすれば手で入ります。ハンマー等で絶対たたき込まないで下さい。たたいて壊してもクレームにはなりません。

ロッカーアームのシャフト穴と摺動面にエンジンオイルを塗布します。

再使用するロッカーアームシャフトにもエンジンオイルを塗布して、シリンダーヘッドに差し込み、ロッカーアームに通して奥まで押し込みます。

スーパーヘッドにR .サイドカバーガスケットとR .サイドカバーをソケットキャップスクリュー6 × 2.0 3本で取り付けます。



切り欠き

クランクケース分割

クラッチ周りの部品、フライホイール周りの部品を取り外します。

ステーターベースを取り外し、カムチェーンを取り外します。

クランクケースボルトを取り外し、クランクケースを分割します。

6Vの場合は、カムチェーンガイドスピンドルを取り外します。

クランクケースは加工が必要となります。詳しくは別紙の「クランクケースのベアリング加工」をお読み下さい。

シリンダースタットボルト、カムチェーンガイドスピンドル、クランクシャフト、カムチェーンの組み付け

キットのシリンダースタットボルトを取り付けます。L .クランクケースに2.0 2mm、R .クランクケースに1.9 4.5mmのシリンダースタットボルトを取り付けて下さい。

6Vの場合は、キットのカムチェーンガイドスピンドルを取り付けます。

キットのクランクシャフトを組み込みます。

キットのガスケットをクランクケースに合わせ、クランクケースボルトを対角に数回に分けて締め付けます。

締め付け後クランクシャフトやトランスミッションなどのシャフト類がスムーズに回ることを確認して下さい。

キットのカムチェーンを取り付けます。

クラッチやステーターベース、フライホイール周りの部品を取り付けます。

ピストンの組み付け

クランクケースのシリンダーホールとカムチェーンホールにきれいなウエスを詰込みます。

ピストンのピン穴の片方にピストンピンサークリップを取り付けます。

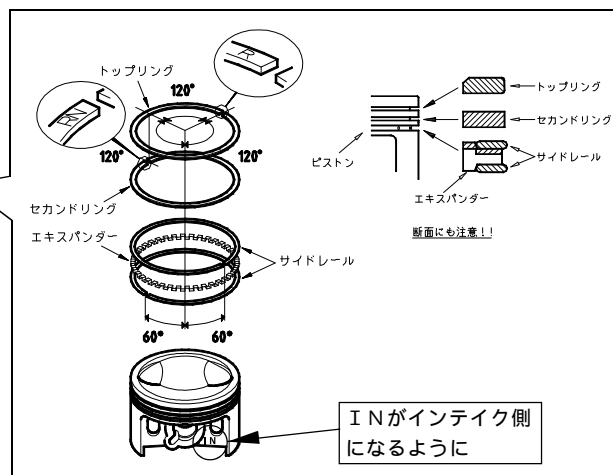
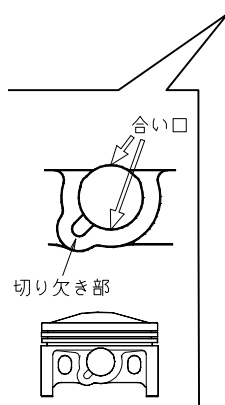
ピストンピンサークリップの合い口はピストンピン穴の切り欠き部を避け、ピストンに対して上下方向に合わせて下さい。

ピストンのリング溝にエンジンオイルを塗布し、図を参考にしてピストンリングを取り付け、合い口を合わせます。

ピストンピン穴、コンロッドのピン穴、ピストンピンにエンジンオイルを塗布し、ピストンをコンロッドに取り付けます。

このとき、ピストンの“IN”文字が、インテイク側に向くように、ピストンを取り付けて下さい。ピストンのピン穴のもう片方にピストンピンサークリップを取り付けます。

詰めていたウエスを外します。



シリンダーの組み付け

クランクケースとシリンダーの合せ面をシンナー等で脱脂します。
ノックピンB(長さ12mm)を2個、シリンダーガスケット、ラバーパッキンのブラック1個を取付けます。
キットのシリンダーの内側にエンジンオイルを塗布し、ピストンリングの合い口がずれないようにシリンダーをはめ込んでいきます。
カムチェーンをシリンダーに通してシリンダーをクランクケースにはめ込みます。
ガイドローラーとシリンダーサイドボルトを仮止めします。

スーパーヘッドの取り付け

シリンダーとスーパーヘッドの合せ面をシンナー等で脱脂します。
シリンダーにノックピンA(長さ14mm)を2個、ヘッドガスケット、ラバーガスケット(グリーン)、ラバーパッキン(ブラック)を取り付けます。
スーパーヘッドにカムチェーンを通しながら取り付けます。カムチェーンは落ちないようにしておきます。
ヘッドワッシャとヘッドナットを位置に注意して取り付け、規定トルクで締め付けます。

規定トルク：12 N・m (1.2 kg f・m)

先に仮止めしていたガイドローラーボルトとシリンダーサイドボルトを規定トルクで本締めし、シリンダーヘッドサイドボルトを規定トルクで締め付けます。

規定トルク：共に、10 N・m (1.0 kg f・m)

カムスプロケットの取り付け

カムチェーンテンショナーの張りを緩めます。
フライホイールの“T”マークをクランクケースの切り欠き部に合せ、カムシャフトを圧縮上死点の状態にします。
カムスプロケットの“ ”マークがシリンダーヘッドの切り欠き部に合うように、カムチェーンをカムスプロケットに掛け、カムシャフトに差し込みます。(別紙「カムスプロケット取付時の注意」も参考にして下さい。)
カムスプロケットサイドプレートを会してソケットキャップスクリュー5×16 2本でカムスプロケットをカムシャフトに規定トルクで取り付けます。

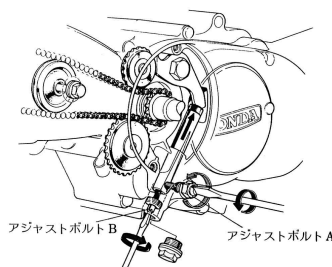
規定トルク：9 N・m (0.9 kg f・m)

カムチェーンテンショナーを張ります。

カムチェーンテンショナーの調整(6V)

アジャストボルトAを緩めれば、スプリングにより自動調整されますが、カムチェーンの張りが十分でない場合はアジャストボルトAを緩めたままアジャストボルトBを徐々に締め込み、フライホイールを回してもカムスプロケットとのガタが無い程度に調整して下さい。

6V車両はカムチェーンの張りが手動式の為に、定期的な点検を行わないとカムチェーンがたるみ、バルブタイミングズレが生じ、エンジン不調や故障の原因になります。また、カムチェーンがたるんだ状態ではバルブタイミングやタペット隙間もしっかりとした調整が出来ません。バルブタイミングやタペットの調整は必ずカムチェーンの張りの点検後に行い、点検は定期的に行って下さい。



タペット調整

圧縮上死点であることを確認し、タペット隙間をIN、EX共に0.08mmに合わせます。
フライホイールを反時計方向に回してふたたび圧縮上死点にし、タペット隙間が変化していないか確認します。タペット隙間が変化していなければ、アジャストナットが締まっていることを確認し、ブリーザーキャップとOリング、インスペクションキャップとOリングを6×2.5 2本ずつで規定トルクで取り付けます。

規定トルク：10 N・m (1.0 kg f・m)

L. サイドカバーガスケットとL. サイドカバーをソケットキャップスクリュー6×1.5 2本で規定トルクで取り付けます。

規定トルク：10 N・m (1.0 kg f・m)

バルブタイミング調整時の注意

レーシングカムシャフトの場合は必ず全分度器とダイヤルゲージを使い、調整を行って下さい。

IN OPEN 上死点前25°
IN CLOSE 下死点後55°
EX OPEN 下死点前55°
EX CLOSE 上死点後25°

エンジン取り付け

エンジンの取り付けはエンジン下部にジャッキ等の適当な台を置き、エンジンを車体に取り付けます。
取り外した部品を取り付け、配線等を接続します。

組付後の注意

各部を点検し、ボルトやナット等の緩みがないかを確認します。

エンジンオイルを規定量まで注入して下さい。

スパークプラグを取り外し、メインスイッチOFF、フューエルコックOFFの状態であればキックをしてエンジン内部にオイルが充分いきわたらせた後で、始動して下さい。

始動後いきなり高い回転まで回さず、低い回転を維持するようにして下さい。

規定トルクで締め付けているボルトやナットでも、温間時、冷間時を繰り返すと少しずつ緩む場合があります。定期的にボルトやナット類の増し締めを行って下さい。

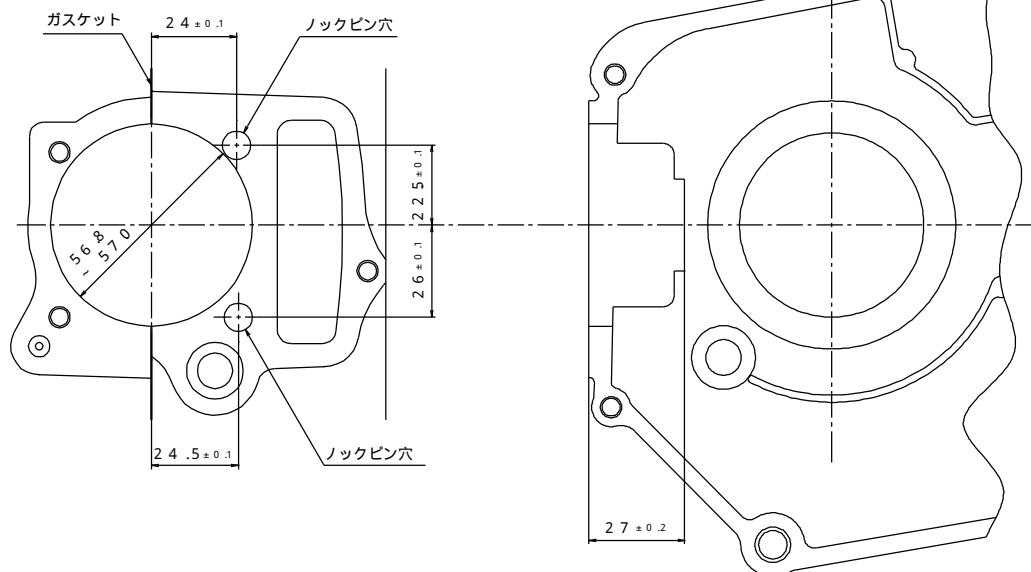
お願い

排気量をアップしたにもかかわらず、原付登録のまま一般公道を走行されると違反となります。一般公道を走行される場合は、必ず市町村の役所で原付2種の登録を行って下さい。

原付2種の登録を済ませ、キットの原付2種マークをお貼り下さい。

～ クランクケースボーリング加工～

加工寸法は、クランクケースガasketをはさんだ状態の仕上がりで 56.8 ~ 57.0 mm、深さ 2.7 mm になるように、当商品を合わせながら少しずつ削って下さい。加工するとロックピン穴との肉厚は薄くなり耐久性は低下します。それによりクランクケースが損傷する場合があります。



～ 当社へクランクケースの加工をご依頼される方へ～

住所、氏名、電話番号、車種、フレームナンバーを必ず明記の上、ご同封下さい。

送料はお客様負担です。

当社取扱車種に限らせて頂きます。

当社へご依頼される前に必ず下記作業を行って下さい。指示通りに作業が行われていない場合、未加工の上お客様負担で返品させていただく事があります。

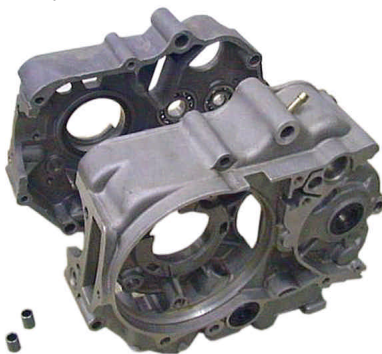
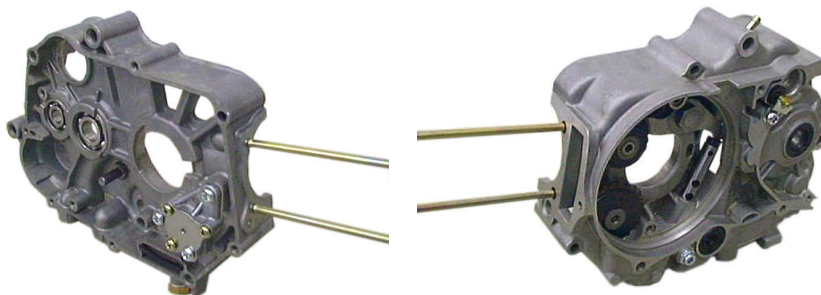
尚、クランクケース加工時にケースに巣等が発見された場合、当社はその責任を負いません。

ホンダ純正サービスマニュアルを参照し、クランクケースを分割して下さい。

R.クランクケースに付いているスタッドボルト、ドレンボルト、オイルポンプ、オイルフィルタースクリーン、シフトリフターズスプリングピンを取り外します。L.クランクケースに付いているスタッドボルト、ニュートラルスイッチコンタクト、カムチェーンガイドスプロケット、カムチェーンテンショナープッシュロッド、カムチェーンテンショナーアームを取り外します。

スクレーパー等を用いてクラッチカバーおよびクランクケース合わせ面のガasketをきれいに取り除いて下さい。クランクケースの汚れや、油分をきれいに取り除いて下さい。

使用されていた 10 mm のクランクケースロックピン 2 個を同封の上、輸送中の破損等の防止のためクランクケースの周りをクッション性の良い物で覆ってから梱包して下さい。



ご注意

クランクケースを加工されますとケースの肉厚が薄くなり、強度が落ちますのでスタッドボルトの締め付けには、充分ご注意ください。

ご使用中におかれましても損傷する場合がございますがご了承下さい。

如何なる場合におきましても当社は一切の責任は負いません。

SPECIAL PARTS TAKEGAWA

〒584-0069

大阪府富田林市錦織東三丁目5番16号

TEL 0721-25-1357

FAX 0721-24-5059

URL <http://www.takegawa.co.jp>