



Twin Spark Super head+R ボアストロークアップキット 124cc

- ・このたびは、TAKEGAWA商品をお買い上げ頂きましてありがとうございます。使用の際には下記事項を遵守頂きますようお願いいたします。
- ・この商品は、ツインスパークスーパーヘッド+R / ボアストロークアップ (57×48.5 124cc) キットです。ご使用に付きましては、各キット内容をお確かめ、各キットの明記事項を遵守頂きます様お願い致します。万一お気づきの点がございましたら、お買い上げ頂いた販売店にご相談下さい。

イラスト、写真などの記載内容が本パーツと異なる場合がありますので、予めご了承下さい。

商品番号：01-06 5214

適応車種およびフレーム番号

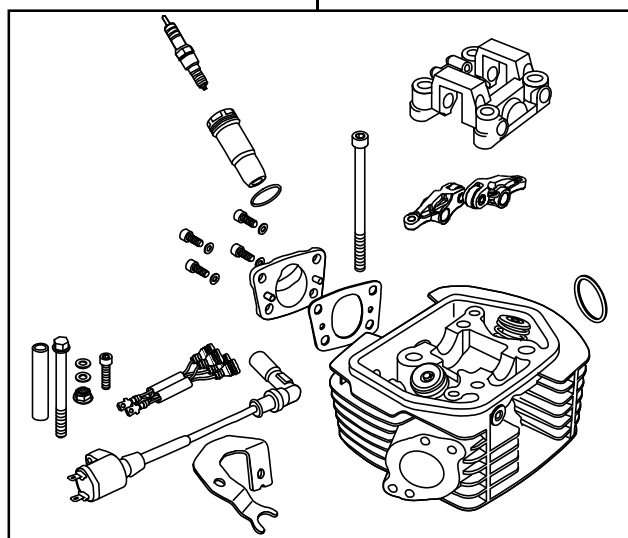
Ape100 : HC07 1600001~

Ape100 Type D : HC13 1000001~

(いずれも、二次空気供給装置付モデル)

~キット内容~

01 03 0756
ツインスパークスーパーヘッド+Rキット



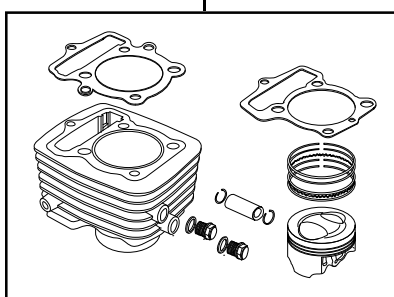
QTY : 1

01 08 0445
カムシャフトSR 25



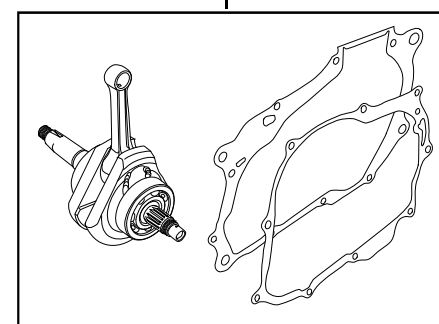
QTY : 1

01 04 1006
メッキシリンダーキット57



QTY : 1

01 10 0112
ストロークアップクランクキット(48.5ストローク)



QTY : 1

ご使用前に必ずお読み下さい

このキットはクローズド競技用として開発した商品ですので、一般公道では使用しないで下さい。もし一般公道で使用する場合は、道路運送車両法の保安基準を充たし、遵法運転を心掛けて下さい。
(道路運送車両法の保安基準を充たさない車両で公道を走行すると、違反となり運転者が罰せられます。)

取扱説明書に書かれている指示を無視した使用により事故や損害が発生した場合、当社は賠償の責を一切負いかねます。

この製品は、上記適応車種、フレーム番号の車両専用用品です。他の車両には取り付け出来ませんのでご注意下さい。

性能アップ、デザイン変更、コストアップ等で商品および価格は予告無く変更されます。あらかじめご了承下さい。

クレームについては、材料および加工に欠陥があると認められた商品に対しては、お買い上げ後1ヶ月以内を限度として、修理又は交換させて頂きます。但し、正しい取り付けや、使用方法など守られていない場合は、この限りではありません。修理又は交換等にかかる一切の費用は対象となりません。

株式会社 **SPECIAL PARTS 武川** 〒584-0069 大阪府富田林市錦織東三丁目5番16号
 TEL 0721-25-1357 FAX 0721-24-5059 URL <http://www.takegawa.co.jp>
 お問い合わせ専用ダイヤル 0721 25 8857