



Super head+R ST 2ボアストロークアップキット SCUT125cc

商品番号：01-06-8023

適応車種およびフレーム番号

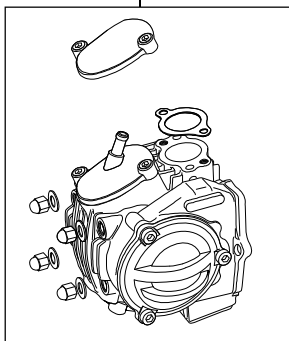
| | | |
|-------------|------------------------|------------------------|
| 12Vモンキー/ゴリラ | : Z50J-2000001~ | CRF50F : AE03-1400001~ |
| | : AB27-1000001~1899999 | CRF70F : DE02-1700001~ |
| モンキーR/RT | : AB22-1000017~ | XR50R : AE03-1000001~ |
| | | XR70R : DE02-1000001~ |

- ・このたびは、弊社商品をお買い上げ頂きましてありがとうございます。使用の際には下記事項を遵守頂きますようお願いいたします。
- ・この商品は、モンキー・ゴリラ用スーパーヘッド+R ST 2/ボアストロークアップ(57×48.9 125cc)キットです。スカット構造(特許取得)により、クランクケースを加工する事なく、125ccにスーパーストロークアップ出来ます。カムシャフトには、オートデコンプ機能を装備し、エンジン始動を容易に出来る様にしました。ご使用に付きましては、各キット内容をお確かめ、各キットの明記事項を遵守頂きます様お願い致します。万一お気づきの点がございましたら、お買い上げ頂いた販売店にご相談下さい。

イラスト、写真などの記載内容が本パーツと異なる場合がありますので、予めご了承下さい。

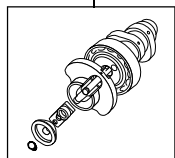
~キット内容~

01 03 8006
スーパーヘッド+R ST 2キット



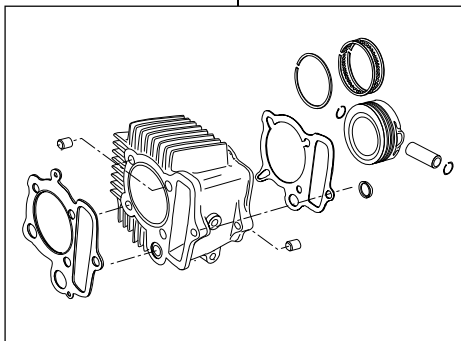
QTY: 1

01 08 0104
カムシャフトS 25D



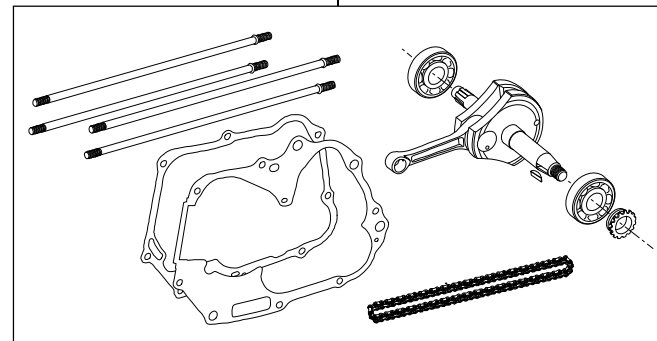
QTY: 1

01 04 0127
シリンダーキット125cc SCUTシリンダー



QTY: 1

01 10 0118
ストロークアップクランクキット(48.9ストローク)



QTY: 1

ご使用前に必ずお読み下さい

このキットはクローズド競技用として開発した商品ですので、一般公道では使用しないで下さい。もし一般公道で使用する場合は、必ず原付2種の登録を行い、道路運送車両法の保安基準を充たし、遵法運転を心掛けて下さい。(原付登録のまま公道を走行したり、道路運送車両法の保安基準を充たさない車両で公道を走行すると、違反となり運転者が罰せられます。)

取扱説明書に書かれている指示を無視した使用により事故や損害が発生した場合、弊社は賠償の責を一切負いかねます。

この製品は、上記適応車種、フレーム番号の車両専用用品です。他の車両には取り付け出来ませんのでご注意下さい。

性能アップ、デザイン変更、コストアップ等で商品および価格は予告無く変更されます。予めご了承下さい。

クレームについては、材料および加工に欠陥があると認められた商品に対してのみ、お買い上げ後1ヶ月以内を限度として、修理又は交換させて頂きます。但し、正しい取り付けや、使用方法など守られていない場合は、この限りではありません。修理又は交換等にかかる一切の費用は対象となりません。

このキット取り付けには、特殊工具が必要となります。

エンジンの出力アップに伴い、01 00 0042: SPLクランクケースの使用を推奨します。

株式会社 SPECIAL PARTS 武川 〒584-0069 大阪府富田林市錦織東三丁目5番16号
 TEL 0721-25-1357 FAX 0721-24-5059 URL <http://www.takegawa.co.jp>
 お問い合わせ専用ダイヤル 0721 25 8857