



# SUPER HEAD 4VALVE+R ボアストロークアップキット 124cc

- ・この度は、弊社製品をお買い上げ頂きましてありがとうございます。使用の際には下記事項を遵守頂きますようお願い致します。
  - ・当製品は、モンキー・ゴリラ用新設計のスーパーヘッド4バルブ+R / ボアストロークアップ(54x54 124cc)キットです。
  - カムシャフトには、オートデコンプ機能を装備し、エンジン始動を容易に出来る様にしました。
  - ご使用につきましては、各キット内容をお確かめ、各キットの明記事項を遵守頂きますようお願い致します。
  - 万一お気付きの点がございましたら、お買い上げ頂いた販売店にご相談下さい。
- イラスト、写真などの記載内容が本パーツと異なる場合がありますので、予めご了承下さい。

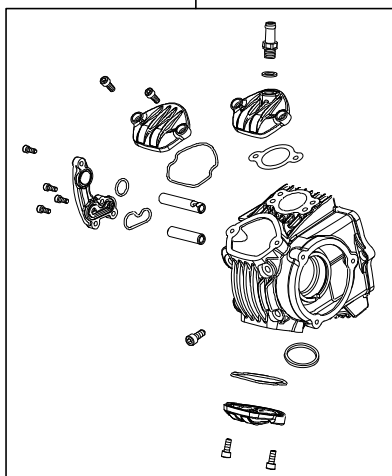
商品番号：01-06 8119

適応車種およびフレーム番号

12Vモンキー/ゴリラ：Z50J-2000001~  
 : AB27-1000001~1899999  
 モンキーR : AB22-1000017~  
 モンキーRT : AB22-1007601~

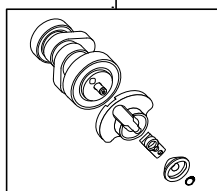
## ~キット内容~

01 03 0116  
スーパーヘッド4バルブ+Rキット

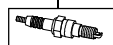


QTY: 1

01 08 0142  
カムシャフト15/20D



QTY: 1  
NGK ER8EH  
スパークプラグ

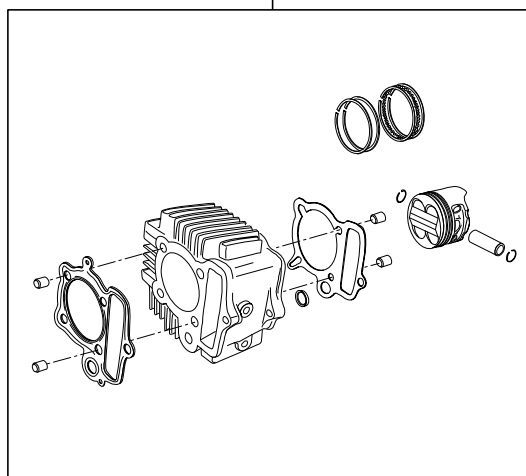


QTY: 1  
00 00 0247  
プラグソケット13mm



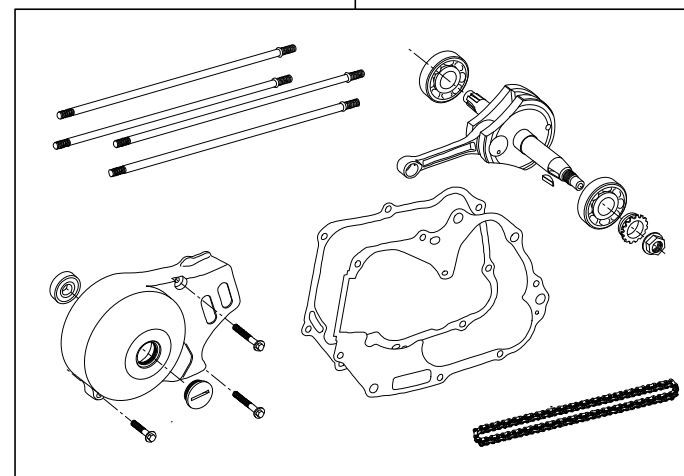
QTY: 1

01 04 8005  
シリンダーキット124cc HAシリンダー



QTY: 1

01 10 8042T  
ストロークアップクランクキット3Bタイプ(54ストローク)



QTY: 1

## ご使用前に必ずお読み下さい

このキットはクローズド競技用として開発した製品ですので、一般公道では使用しないで下さい。もし一般公道で使用する場合は、必ず原付2種の登録を行い、道路運送車両法の保安基準を充たし、違法運転を心掛けて下さい。(原付登録のまま公道を走行したり、道路運送車両法の保安基準を充たさない車両で公道を走行すると、違反となり運転者が罰せられます。)

取扱説明書に書かれている指示を無視した使用により事故や損害が発生した場合、弊社は賠償の責を一切負いかねます。

当製品は、上記適応車種、フレーム番号の車両専用用品です。他の車両には取り付け出来ませんのでご注意下さい。

このキットはクランクケースのボーリング加工が必要となります。

性能アップ、デザイン変更、コストアップ等で製品および価格は予告無く変更されます。予めご了承下さい。

クレームについては、材料および加工に欠陥があると認められた製品に対してのみ、お買い上げ後1ヶ月以内を限度として、修理又は交換させて頂きます。但し、正しい取り付けや、使用方法など守られていない場合は、この限りではありません。修理又は交換等にかかる一切の費用は対象となりません。

なお、レース等でご使用の場合はいかなる場合もクレームは一切お受け致しません。予めご了承下さい。

このキット取り付けには、特殊工具が必要となります。

株式会社 SPECIAL PARTS 武川 〒584-0069 大阪府富田林市錦織東三丁目5番16号  
 TEL 0721-25-1357 FAX 0721-24-5059 URL <http://www.takegawa.co.jp>  
 お問い合わせ専用ダイヤル 0721 25 8857