

# SuperHead 4-Valve+R ボアストロークアップキット 125cc

(3B クランク)

製品番号 01-06-8153

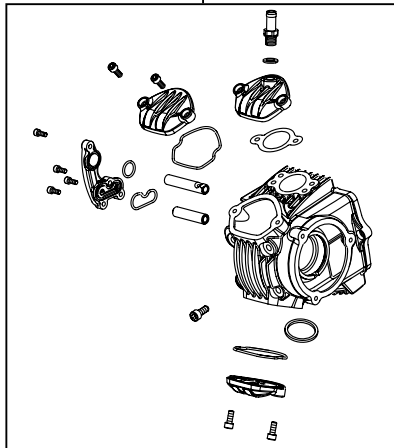
適応車種	12V モンキー / ゴリラ (Z50J-2000001 ~)
	(AB27-1000001 ~ 1899999)
	モンキー R (AB22-1000017 ~)
	モンキー RT (AB22-1007601 ~)

- ・この度は、弊社製品をお買い上げ頂きまして有り難うございます。使用の際には下記事項を遵守頂きますようお願い致します。
- ・当製品は、モンキー・ゴリラ用 SuperHead 4-Valve+R/ ボアストロークアップ (57x48.9 125cc) キットです。
- ・ご使用につきましては、各キット内容をお確かめ、各キットの明記事項を遵守頂きますようお願い致します。万一お気付きの点がございましたら、お買い上げ頂いた販売店にご相談下さい。

◎イラスト、写真などの記載内容が本パーツと異なる場合がありますので、予めご了承下さい。

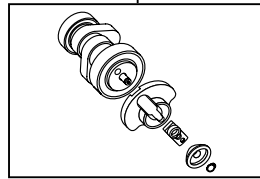
## ～キット内容～

01-03-0001  
SuperHead 4-Valve+R キット



QTY:1

01-08-0143  
オートデコンプカムシャフト (20/25D)



QTY:1

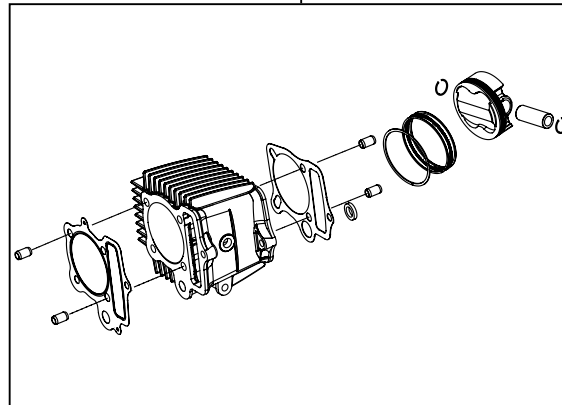


QTY:1



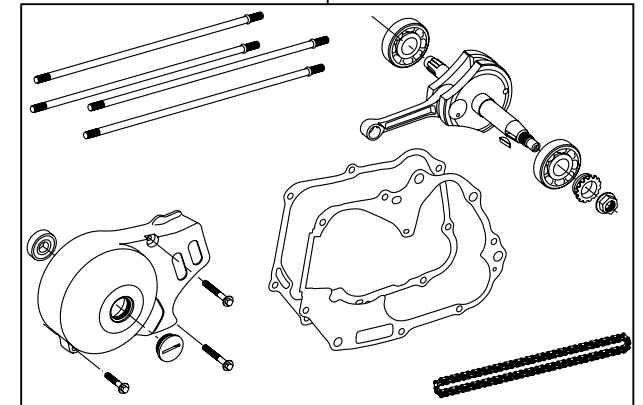
QTY:1

01-04-0126  
CYLINDER KIT (SCUT/125cc)



QTY:1

01-10-0119  
48.9mm ストロークアップクランクシャフトキット 125cc (3B)



QTY:1

## ☆ご使用前に必ずお読み下さい☆

- ◎このキットはクロズド競技用として開発した製品ですので、一般公道では使用しないで下さい。(道路運送車両法の保安基準を充たさない車両で公道を走行すると、違反となり運転者が罰せられます。)
- ◎取扱説明書に書かれている指示を無視した使用により事故や損害が発生した場合、弊社は賠償の責を一切負いかねます。
- ◎当製品は、上記適応車種、フレーム番号の車両専用用品です。他の車両には取り付け出来ませんのでご注意下さい。
- ◎性能アップ、デザイン変更、コストアップ等で製品および価格は予告無く変更されます。予めご了承下さい。
- ◎クレームについては、材料および加工に欠陥があると認められた商品に対してのみ、お買い上げ後1ヶ月以内を限度として、修理又は交換させて頂きます。但し、正しい取り付けや、使用方法など守られていない場合は、この限りではありません。修理又は交換等にかかる一切の費用は対象となりません。  
なお、レース等でご使用の場合はいかなる場合もクレームは一切お受け致しません。予めご了承下さい。
- ◎当製品を使用する際には、弊社製強化クランクケース (01-00-0050) との併用を推奨します。
- ◎当製品の取り付けには特殊工具が必要となります。(クランクシャフトインストーラー&プラーセット:00-01-0352)

株式会社 スペシャルパーツ 武川

〒584-0069 大阪府富田林市錦織東 3-5-16  
TEL: 0721-25-1357 FAX: 0721-24-5059 URL: <http://www.takegawa.co.jp>