



## TT R90用 カムシャフトキット 取扱説明書

商品番号 : 01 08 0050

適応車種 : TT R90

2000モデル~

- ・この度は、TAKEGAWA 商品をお買い上げ頂きまして有り難うございます。使用の際には下記事項を遵守頂きますようお願い致します。
- ・取り付け前には、必ずキット内容をお確かめ下さい。万一お気付きの点がございましたら、お買い上げ頂いた販売店にご相談下さい。

### ご使用前に必ずお読み下さい

取扱説明書に書かれている指示を無視した使用により事故や損害が発生した場合、当社は賠償の責を一切負いかねます。この製品を取り付け使用し、当社製品以外の部品に不具合が発生しても当社製品以外の部品の保証は、どのような事柄でも一切負いかねます。商品を加工等された場合は、保証の対象にはなりません。他社製品との組み合わせのお問い合わせはご遠慮下さい。当製品は、上記適応車種の車両専用品です。他の車両には取り付け出来ませんのでご注意ください。この製品の取り付けには上記適応車種にあったヤマハ純正サービスマニュアルを必ず参照し、確実に作業を行って下さい。取り付けの際には適切な工具等を準備し、取り付け要領に従って十分注意して作業を行って下さい。尚、この取扱説明書や純正サービスマニュアルは基本的な技術や知識を持った方を対象としております。取り付け等の経験の無い方、工具等の準備が不十分な方は技術的信用のある専門店へご依頼される事をお勧め致します。ボルト、パッキン類は再使用しますが、摩耗や損傷の激しい物は再使用せず、必ず新品の物をご使用下さい。



#### 注意

下記内容を無視した取扱をすると、人が傷害を負う可能性が想定される内容及び物的損害が想定される内容を示しています。

- ・作業等を行う際は、必ず冷間時（エンジンおよびマフラーが冷えている時）に行ってください。（火傷の原因となります。）
- ・作業を行う際は、その作業に適した工具を用意して行って下さい。（部品の破損、ケガの原因となります。）
- ・規定トルクは、必ずトルクレンチを使用し、確実に作業を行ってください。（ボルトおよびナットの破損、脱落の原因となります。）
- ・製品およびフレームには、エッジや突起があります。作業時は、手を保護して作業を行ってください。（ケガの原因となります。）
- ・走行前は、必ず各部を点検し、ネジ部等の緩みが無いかを確認し緩みが有れば規定トルクで確実に増し締めを行ってください。（部品の脱落の原因となります。）
- ・ボルト・パッキン類で再使用する部品については、よく点検し摩耗や損傷がある場合は必ず新品部品と交換して下さい。



#### 警告

下記内容を無視した取扱をすると、人が死亡したり重傷を負う可能性が想定される内容を示しています。

- ・エンジンを始動させての点検は、必ず換気の良い場所で行ってください。密閉した様な場所では、エンジンを始動させないで下さい。（一酸化炭素中毒になる恐れがあります。）
- ・走行中、異常が発生した場合は、直ちに車両を安全な場所に停止させ、走行を中止して下さい。（事故につながる恐れがあります。）
- ・作業を行う際は、水平な場所で車両を安定させ安全に作業を行ってください。（作業中に車両が倒れてケガをする恐れがあります。）
- ・点検、整備は、取扱説明書又は、サービスマニュアル等の点検方法、要領を守り、正しく行って下さい。（不適当な点検整備は、事故につながる恐れがあります。）
- ・点検、整備等を行った際、損傷部品が見つければ、その部品を再使用する事は避け損傷部品の交換を行ってください。（そのまま使用すると事故につながる恐れがあります。）
- ・ガソリンは、非常に引火しやすい為、一切の火気を避け燃えやすい物が周りに無い事を確認して下さい。又、気化したガソリンの滞留は、爆発等の危険性がある為、通気の良い場所で作業を行ってください。

性能アップ、デザイン変更、コストアップ等で商品および価格は予告無く変更されます。あらかじめご了承下さい。クレームについては、商品の材料および加工に欠陥があると認められた商品に対しては、商品お買い上げ後1ヶ月以内を限度として、修理又は交換させて頂きます。但し、正しい取り付け、使用方法など守られていない場合は、この限りではありません。修理又は交換等にかかる一切の費用は対象となりません。尚、レース等でご使用の場合は、いかなる場合もクレームは一切お受け致しません。あらかじめご了承下さい。この取扱説明書は、本商品を破棄されるまで保管下さいます様お願い致します。

## ～商品内容～



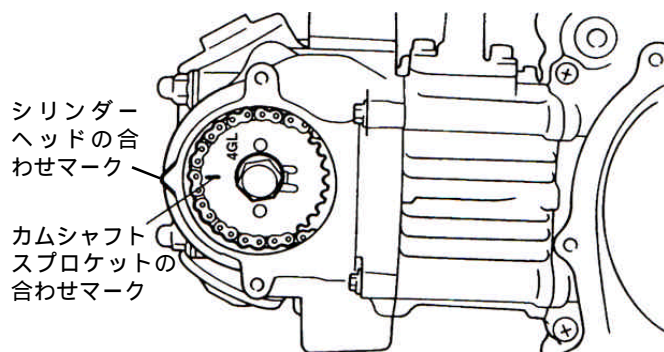
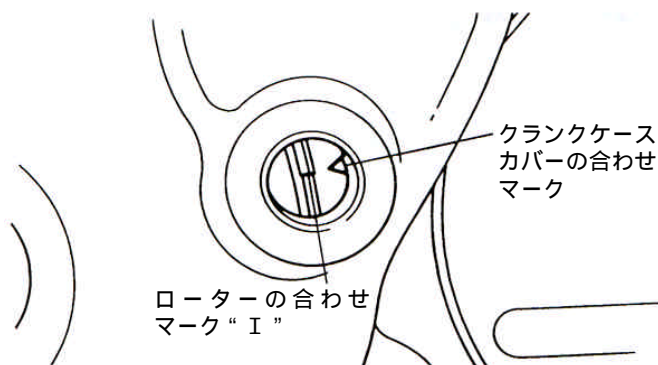
商品内容	数量
カムシャフトCOMP.	1

## ～取り付け要領～

作業前の際は、水平で安全な場所で、**車両も必ずメンテナンススタンド等を用いて水平に安定させてから**、作業を行って下さい。

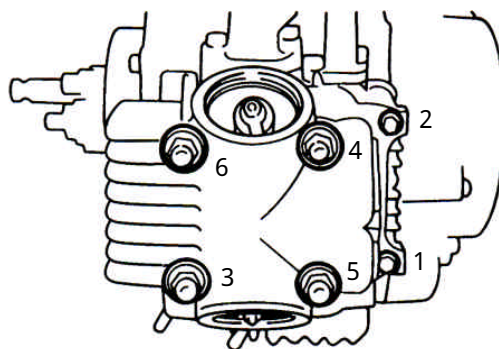
### カムシャフトスプロケットとシリンダーヘッドの取り外し

1. シートとフューエルタンク、エキゾーストパイプ、キャブレター、エアフィルターケース、スパークプラグキャップ/スパークプラグを取り外します。
2. シリンダーヘッドサイドカバーとタペットカバーを取り外します。
3. クランクシャフトエンドアクセスングスクリューとタイミングマークアクセスングスクリューを取り外します。
4. クランクシャフトを反時計方向に回し、ローターの合わせマーク“ I ”とクランクケースカバーの合わせマークを一致させ、圧縮上死点の位置にします。  
この時、カムシャフトスプロケットの合わせマークがシリンダーヘッドの合わせマークに揃っている事を確認します。



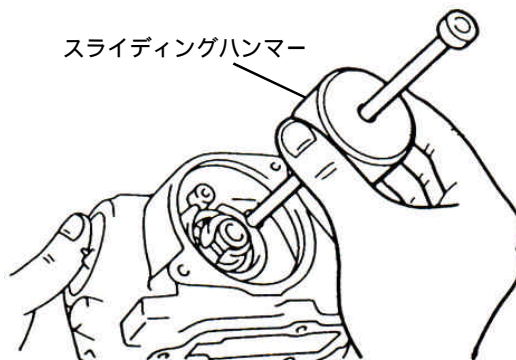
5. クランクシャフトを固定して、カムシャフトスプロケットボルトを緩めます。

6. カムチェーンテンショナーのトップボルトを緩めておきます。キャップボルトを取り外し、カムチェーンテンショナーをシリンダーヘッドから取り外します。
7. カムシャフトスプロケットボルトを取り外し、カムチェーンからカムスプロケットを取り外します。  
この時、タイミングチェーンがクランクケース内に脱落しないように、針金等で結んでおきます。
8. シリンダーヘッドのボルトとナットを図の番号順に数回に分けて緩めます。



### ロッカーアームとカムシャフトの取り外し

1. ロッカーアームのアジャスティングスクリューを緩めておきます。
2. スクリューを1本取り外し、カムシャフトベアリングホルダーを取り外します。
3. ロッカーアームシャフト中心のネジ部を利用し、スライドハンマーを用いてロッカーアームシャフトを取り外します。



4. ロッカーアームを取り外します。
5. 8 mmボルトを利用して、カムシャフトを取り外します。

## カムシャフトとロッカーアームの取り付け

1. キットのカムシャフトのベアリングとカム面にエンジンオイルを塗り、シリンダーヘッドに取り付けます。
2. カムシャフトを圧縮上死点の位置にし、ロッカーアームとロッカーアームシャフトにもエンジンオイルを塗布してシリンダーヘッドに取り付けます。
3. カムシャフトベアリングホルダーを取り付け、スクリューを締め付けます。

規定トルク：10 N・m (1.0 kgf・m)

## シリンダーヘッドの取り付け

シリンダーヘッドを取り付け、ナットとボルトを取り外しとは逆の手順に数回に分けて締め付けます。

規定トルク ナット：22 N・m (2.2 kgf・m)

ボルト：10 N・m (1.0 kgf・m)

## カムシャフトスプロケットの取り付け

1. カムシャフトを圧縮上死点の位置にし、カムシャフトスプロケットの合わせマークがシリンダーヘッドの合わせマークに合うように、カムスプロケットにカムチェーンを掛け、カムシャフトに差し込みます。

この時、エキゾースト側のチェーンが張るように組み付けます。クランクシャフトが圧縮上死点になっている事と、カムシャフトスプロケットとカムチェーンのマークが合っていることを必ず確認して下さい。

カムチェーンがクランクケース側で外れたりしてカムスプロケットの取り付けが出来なくなった場合は、ヤマハ純正サービスマニュアルに従い、作業を行って下さい。

2. ワッシャとカムスプロケットボルトを仮組み付けします。
3. カムチェーンテンショナ - のトップのボルトを外し、スプリングを取り外します。ワンウェイの爪を外し、テンショナ - ロッドを押し込みます。カムチェーンテンショナ - をシリンダーに取り付けてから、スプリング、トップのボルトを取り付けます。

規定トルク

テンショナ - 取付ボルト：10 N・m (1.0 kgf・m)

テンショナ - トップボルト：8 N・m (0.8 kgf・m)

4. クランクシャフトを反時計方向に回し、ローターの合いマーク“ I ”とクランクケースカバーの合わせマークを一致させ、圧縮上死点にした時、カムシャフトスプロケットの合いマークとシリンダーヘッドの合わせマークが一致しているか確認します。

一致していない場合は、カムシャフトスプロケットの再組み付けを行います。

5. クランクシャフトを固定して、カムシャフトスプロケットボルトを締め付けます。

規定トルク：20 N・m (2.0 kgf・m)

## バルブクリアランスの調整

1. クランクシャフトを反時計方向に回し、カムシャフトスプロケットの合いマークとシリンダーヘッドの合わせマークを一致させ、圧縮上死点にします。

2. シックネスゲージをアジャスティングスクリューとバルブステムの間に差し込み、バルブクリアランスの調整を行います。

標準バルブクリアランス (冷間時)

インテークバルブ 0.08 ~ 0.12 mm

エキゾーストバルブ 0.10 ~ 0.14 mm

3. アジャスティングスクリューを保持し、ロックナットを締め付けます。

規定トルク：8 N・m (0.8 kgf・m)

4. クランクシャフトエンドアクセッシングスクリューとタイミングマークアクセッシングスクリューを取り付けます。  
(Oリングには、オイルまたはグリースを塗布してから締め付けて下さい。)

規定トルク (両方共)：7 N・m (0.7 kgf・m)

5. タベットカバーを取り付けます。  
(Oリングには、オイルまたはグリースを塗布してから締め付けて下さい。)

規定トルク：18 N・m (1.8 kgf・m)

6. シリンダーヘッドサイドカバーを取り付けます。  
(Oリングには、オイルまたはグリースを塗布してから締め付けて下さい。)

規定トルク：7 N・m (0.7 kgf・m)

## 各部品の取り付け

取り外した部品を逆の手順で取り付けます。

### SPECIAL PARTS TAKEGAWA

〒584-0069

大阪府富田林市錦織東三丁目5番16号

TEL 0721-25-1357

FAX 0721-24-5059

URL <http://www.takegawa.co.jp>