



SUPER HEAD 4VALVE

デコンプカムシャフト 取扱説明書

KSR110 SUPER HEAD 4VALVE ONLY

01 08 0128 (10/15D) 01 08 0130 (20/25D)
01 08 0129 (15/20D) 01 08 0131 (25/30D)

この度は、当社製品をお買い上げ頂きまして有り難うございます。
このカムシャフトは、スーパーヘッドのパワーを最大限に引き出すための専用カムシャフトです。
オートデコンプ装置により、容易にエンジン始動が行えます。
ご使用につきましては、説明書をよくお読みになって、指示を必ず守りご理解の上でご使用下さい。

イラスト、写真などの記載内容が本パーツと異なる場合がありますので、予めご了承下さい。

注意 この表示内容を無視した取扱をすると、人が傷害を負う可能性が想定される内容及び物的損害が想定される内容を示しています。

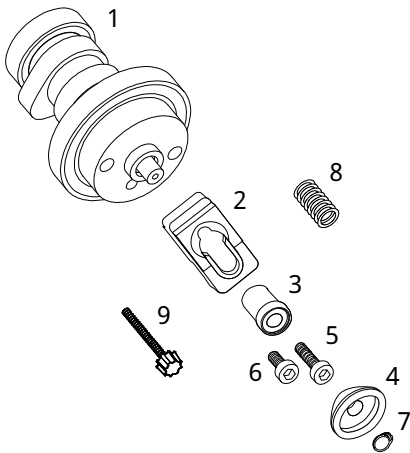
- ・作業を行う際は、その作業に適した工具を使用して行って下さい。(部品の破損、ケガの原因となります。)
- ・タコメーターを必ず使用し、指定回転数以下でご使用下さい。
(オーバーレブは、エンジンに悪影響を与えるだけでなくエンジン破損の原因となります。)
- ・点検、整備は、定期的に行ってください。(点検、整備を怠るとエンジン破損の原因につながります。)
- ・点検、整備を行った際、損傷部品があれば、必ず損傷部品の交換をして下さい。
(損傷部品の使用を続けると、エンジン破損の原因につながります。)

警告 この表示内容を無視した取扱をすると、人が死亡したり重傷を負う可能性が想定される内容を示しています。

- ・走行中、異常が発生した場合は、直ちに車両を安全な場所に停止させ、走行を中止して下さい。
(そのまま、走行すると事故につながる恐れがあります。)
- ・エンジンを運転する場合は、必ず換気の良い場所で行ってください。密閉した様な場所では行わないで下さい。
(一酸化炭素中毒になる恐れがあります。)
- ・作業を行う際は、エンジンを安定させ、安全に作業を行ってください。
(不安定な状態での作業は、エンジン等が倒れてケガをする恐れがあります。)

性能アップ、デザイン変更、コストアップ等で商品および価格は予告無く変更されます。あらかじめご了承下さい。
クレームについては、材料および加工に欠陥があると認められた商品に対してのみ、お買い上げ後1ヶ月以内を限度として、修理又は交換させて頂きます。但し、正しい取り付けや、使用方法など守られていない場合は、この限りではありません。修理又は交換等にかかる一切の費用は対象となりません。

この取扱説明書は、本商品を破棄されるまで保管下さいませお願い致します。



番号	部 品 名	個数	リペア品番			入数
1	カムシャフトCOMP.	1	10/15D	14100	KSS T00	1
			15/20D	14100	KSS T10	1
			20/25D	14100	KSS T30	1
			25/30D	14100	KSS T40	1
2	ウエイト	1	14103	KL3	T00	1
3	カラー	1	14106	KL3	T00	1
4	プレート	1	14104	KL3	T00	1
5	キャップスクリュー 6×20	1	00 00	0043		10
6	キャップスクリュー 6×12	1	00 00	0116		6
7	スナップリング 6mm	5	000 03	139		5
8	スプリング	1	00 01	0092		2
9	ツマミネジ 3×28	1	000 03	140		2

リペアパーツは必ずリペア品番にてご発注下さい。品番発注でない場合、受注出来ない場合もあります。あらかじめご了承下さい。

尚、単品出荷出来ない部品もありますので、その場合はセット品番にてご注文下さいませお願い致します。

ご使用用途に応じて適切なカムシャフトをお選び下さい。

使用時の注意点

- 取り付けは必ずスーパーヘッド4VALVEの取扱説明書の取り付け要領を参照し、作業を行なって下さい。
- 知識、技術の無い方は、作業を行なわないで下さい。
- スーパーヘッド4VALVEのオーナーズマニュアルを参照し、定期的に点検して下さい。

株式会社 SPECIAL PARTS 武川 〒584-0069 大阪府富田林市錦織東三丁目5番16号
TEL 0721-25-1357 FAX 0721-24-5059 URL <http://www.takegawa.co.jp>
お問い合わせ専用ダイヤル 0721 25 8857