



SUPER HEAD 4VALVE+R

オートデコンプカムシャフト 取扱説明書

SUPER HEAD 4VALVE+R ONLY

商品番号 : 01 08 0449 (10 / 10D)
 適応車種 : GROM / MSX125
 スーパーヘッド4VALVE+R装着車両

この度は、弊社製品をお買い上げ頂きまして有り難うございます。
 このカムシャフトは、スーパーヘッドのパワーを最大限に引き出すための専用カムシャフトです。
 オートデコンプ装置により、4VALVE+Rエンジン始動時のバッテリーの負担を減らします。
 ご使用につきましては、説明書をよくお読みになって、指示を必ず守りご理解の上でご使用下さい。

イラスト、写真などの記載内容が本パーツと異なる場合がありますので、予めご了承下さい。

注意 この表示内容を無視した取り扱いをすると、人が傷害を負う可能性が想定される内容及び物的損害が想定される内容を示しています。

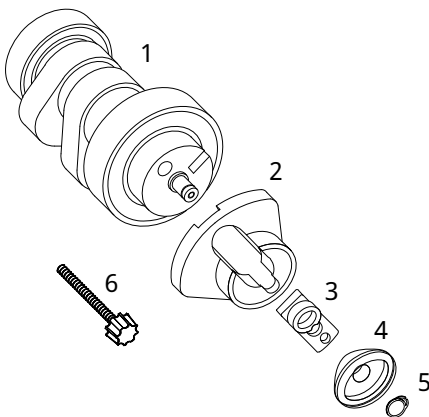
- ・作業を行う際は、その作業に適した工具を使用して行って下さい。(部品の破損、ケガの原因となります。)
- ・点検、整備は、定期的に行ってください。(点検、整備を怠るとエンジン破損の原因につながります。)
- ・点検、整備を行った際、損傷部品があれば、必ず損傷部品の交換をして下さい。
(損傷部品の使用を続けると、エンジン破損の原因につながります。)

警告 この表示内容を無視した取り扱いをすると、人が死亡したり重傷を負う可能性が想定される内容を示しています。

- ・走行中、異常が発生した場合は、直ちに車両を安全な場所に停止させ、走行を中止して下さい。
(そのまま、走行すると事故につながる恐れがあります。)
- ・エンジンを運転する場合は、必ず換気の良い場所で行ってください。密閉した様な場所では行わないで下さい。
(一酸化炭素中毒になる恐れがあります。)
- ・作業を行う際は、エンジンを安定させ、安全に作業を行ってください。
(不安定な状態での作業は、エンジン等が倒れてケガをする恐れがあります。)

性能アップ、デザイン変更、コストアップ等で製品および価格は予告無く変更されます。予めご了承下さい。
 クレームについては、材料および加工に欠陥があると認められた製品に対してのみ、お買い上げ後1ヶ月以内を限度として、修理又は交換させて頂きます。但し、正しい取り付けや、使用方法など守られていない場合は、この限りではありません。修理又は交換等にかかる一切の費用は対象となりません。

この取扱説明書は、当製品を破棄されるまで保管下さいます様お願い致します。



番号	部品名	個数	リペア品番	入数
1	カムシャフトCOMP.	1	14105 KYZ T20	1
2	ウエイト	1	14103 KYZ T00	1
3	カムスプロケットワッシャ	1	14106 SPH T00	1
4	プレート	1	14104 KL3 T00	1
5	スナップリング 6mm	5	00 01 0255	5
6	ツマミネジ 3x28	1	00 01 0254	2

リペアパーツは必ずリペア品番にてご発注下さい。品番発注でない場合、受注出来ない場合もあります。予めご了承下さい。

尚、単品出荷出来ない部品もありますので、その場合はセット品番にてご注文下さいます様お願い致します。

使用時の注意点

- 取り付けは必ずスーパーヘッド4VALVE+Rの取扱説明書の取り付け要領を参照し、作業を行なって下さい。
- 知識、技術の無い方は、作業を行なわないで下さい。
- スーパーヘッド4VALVE+Rのインスペクションマニュアルを参照し、定期的に点検して下さい。

株式会社 **SPECIAL PARTS 武川** 〒584-0069 大阪府富田林市錦織東三丁目5番16号
 TEL 0721-25-1357 FAX 0721-24-5059 URL <http://www.takegawa.co.jp>
 お問い合わせ専用ダイヤル 0721 25 8857