



## ハイカムシャフト 取扱説明書

商品番号 : 01-08-047  
適応車種 : HONDA TODAY  
フレーム番号: AF61-1000001 ~

- ・この度は、TAKEGAWA 商品をお買い上げ頂きまして有り難うございます。使用の際には下記事項を遵守頂きますようお願い致します。
- ・取り付け前には、必ずキット内容をお確かめ下さい。万一お気付きの点がございましたら、お買い上げ頂いた販売店にご相談下さい。

### ご使用前に必ずお読み下さい

取扱説明書に書かれている指示を無視した使用により事故や損害が発生した場合、当社は賠償の責を一切負いかねます。  
この製品を取り付け使用し、当社製品以外の部品に不具合が発生しても当社製品以外の部品の保証は、どのような事柄でも一切負いかねます。  
商品を加工等された場合は、保証の対象にはなりません。  
他社製品との組み合わせのお問い合わせはご遠慮下さい。  
当製品は、上記適応車種、フレーム番号の車両専用部品です。他の車両には取り付け出来ませんのでご注意下さい。

**⚠ 注意** 下記内容を無視した取扱をすると、人が傷害を負う可能性が想定される内容及び物的損害が想定される内容を示しています。

- ・一般公道では、法的速度を守り遵法運転を心掛けて下さい。  
(法定速度を越える速度で走行した場合、運転者は道路交通法、速度超過違反で罰せられます。)
- ・作業等を行う際は、必ず冷間時(エンジンおよびマフラーが冷えている時)に行ってください。  
(火傷の原因となります。)
- ・作業を行う際は、その作業に適した工具を用意して行って下さい。  
(部品の破損、ケガの原因となります。)
- ・規定トルクは、必ずトルクレンチを使用し、確実に作業を行ってください。  
(ボルトおよびナットの破損、脱落の原因となります。)
- ・製品およびフレームには、エッジや突起がある場合があります。作業時は、手を保護して作業を行ってください。  
(ケガの原因となります。)
- ・走行前は、必ず各部を点検し、ネジ部等の緩みが無いかを確認し緩みが有れば規定トルクで確実に増し締めを行ってください。  
(部品の脱落の原因となります。)
- ・パッキン、Oリング等は、必ず新品部品を使用して下さい。また、再使用する部品については、よく点検し摩耗や損傷がある場合は、必ず新品部品と交換して下さい。

**⚠ 警告** 下記内容を無視した取扱をすると、人が死亡したり重傷を負う可能性が想定される内容を示しています。

- ・技術・知識等が無い方は、作業を行わないで下さい。  
(部品破損等の原因により、転倒・事故につながる恐れがあります。)
- ・エンジンを回転させる場合は、必ず換気の良い場所で行ってください。密閉した様な場所では、エンジンを始動させないで下さい。  
(一酸化炭素中毒になる恐れがあります。)
- ・走行中、異常が発生した場合は、直ちに車両を安全な場所に停止させ、走行を中止して下さい。  
(事故につながる恐れがあります。)
- ・作業を行う際は、水平な場所で車両を安定させ安全に作業を行ってください。  
(作業中に車両が倒れてケガをする恐れがあります。)
- ・点検、整備は、取扱説明書又は、サービスマニュアル等の点検方法、要領を守り、正しく行って下さい。  
(不適当な点検整備は、事故につながる恐れがあります。)
- ・点検、整備等を行った際、損傷部品が見つければ、その部品を再使用する事は避け損傷部品の交換を行ってください。  
(そのまま使用すると事故につながる恐れがあります。)
- ・ガソリンは、非常に引火しやすい為、一切の火気を避け燃えやすい物が周りに無い事を確認して下さい。又、気化したガソリンの滞留は、爆発等の危険性がある為、通気の良い場所で作業を行ってください。

性能アップ、デザイン変更、コストアップ等で商品および価格は予告無く変更されます。あらかじめご了承下さい。  
クレームについては、商品の材料および加工に欠陥があると認められた商品に対しては、商品お買い上げ後1ヶ月以内を限度として、修理又は交換させて頂きます。但し、正しい取り付け、使用方法など守られていない場合は、この限りではありません。修理又は交換等にかかる一切の費用は対象となりません。  
この取扱説明書は、本商品を破棄されるまで保管下さいませようお願い致します。

## ～商品内容～



商品内容	数量
カムシャフトCOMP.	1

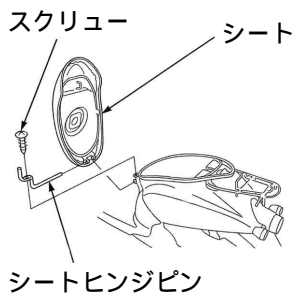
## ～取り付け要領～

### 外装類の取り外し

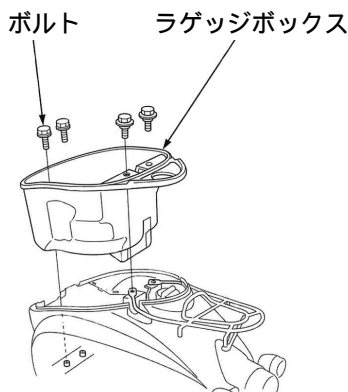
作業を行う際は、必ず冷間時（エンジンおよびマフラーが冷えている時）に行ってください。

取り付けは、取り外しの逆手順にて行って下さい。

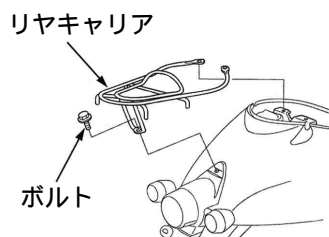
- シートを開け、スクリュー及びシートヒンジを取り外し、シートを取り外して下さい。



- ラゲッジボックス固定のボルト4本及び、ラゲッジボックスを取り外して下さい。

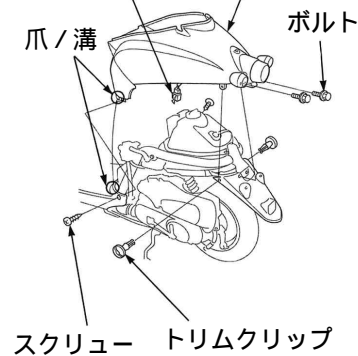


- テールランプ上のボルト1本を外し、リヤキャリアを取り外して下さい。



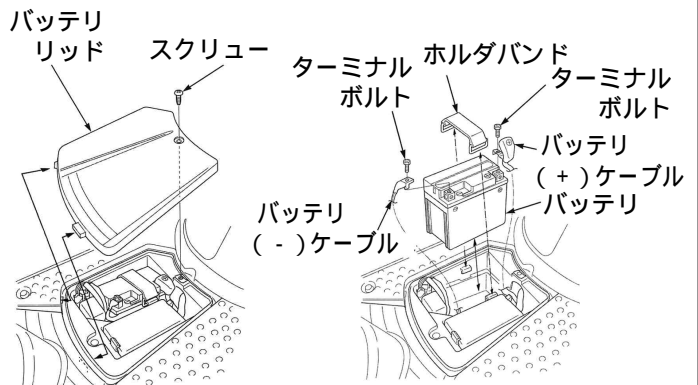
- フレームボディーカバー固定の前方サイドのスクリュー2本、後方サイドのトリムクリップ2個、テールランプ下のボルト2本、テールランプ/ウインカー用6Pカブラを外し、フレームボディーカバーを取り外して下さい。

ブレーキ/テールライト、フレームボディーカバー  
リヤウインカー6P(白)  
カブラ

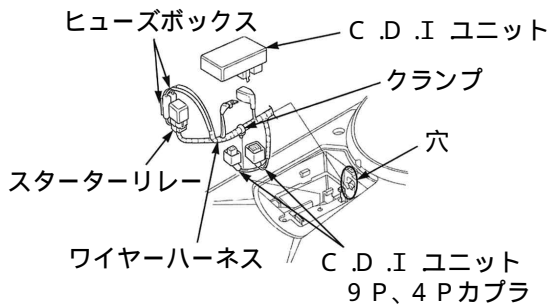


- バッテリーリッドの固定スクリュー及び、バッテリーリッドを取り外し、バッテリーの(-)ターミナルボルト及びケーブル、(+ )ターミナルボルト及びケーブルの順で外し、バッテリーバンド及びバッテリーを取り外して下さい。

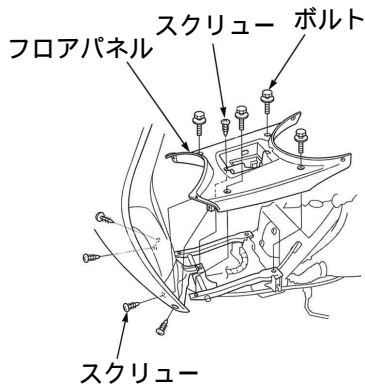
注意：メインスイッチを必ずOFFにした状態で、バッテリーを外す作業をして下さい。



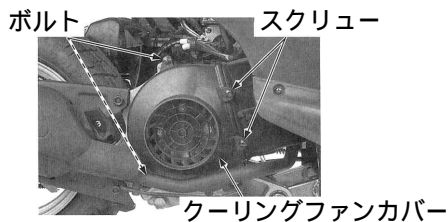
6. バッテリーボックス内のC .D .I ユニットのクランプ爪、9 P、4 P カブラを外し、フロアパネルからスターターリレー、ヒューズボックスのクランプを外して下さい。



7. フロアパネル固定のレッグシールド側スクリュー4本、フロアパネル上面ボルト4本及びスクリュー1本を外し、フロアパネルを取り外して下さい。

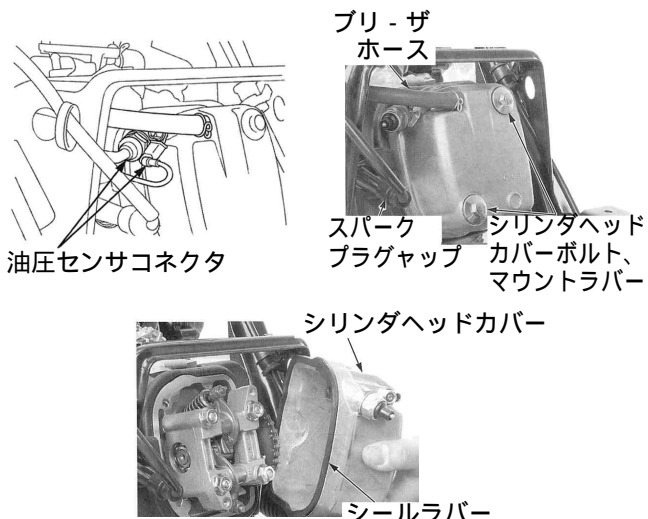


8. クーリングファンカバー固定のスクリュー2本、ボルト2本を外し、クーリングファンカバーを取り外して下さい。

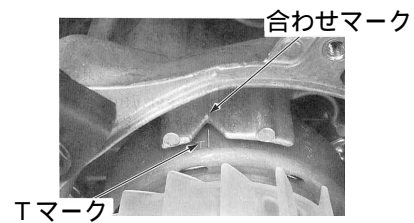


### カムシャフトの取り外し

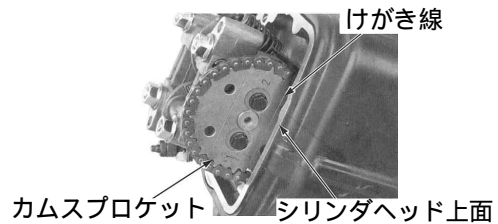
1. シリンダヘッドカバーの油圧センサコネクタ、ブリーザホース、プラグキャップ、シリンダヘッドカバーボルト、マウントラバーを取り外し、シリンダヘッドカバー及びシールラバーを取り外して下さい。



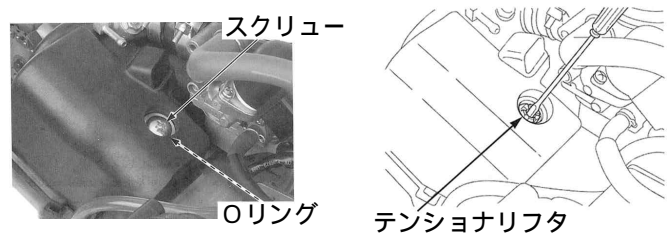
2. クランクシャフトを左に回しながら、フライホイールのTマークと合わせマークを合わせて下さい。



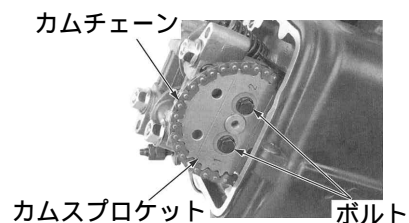
3. カムプロケットのけがき線がシリンダヘッドの上面に平行で、1の打刻がエキゾースト側、2の打刻がインテーク側にあることを確認して下さい。1、2の打刻が逆な場合は、クランクシャフトを左に1回転させ合わせて下さい。



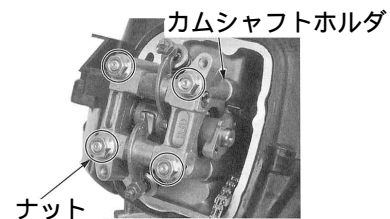
4. カムチェーンテンショナリフタからスクリュー及びOリングを取り外し、先端の細いマイナスドライバーでテンショナリフタを右に一杯まで回し、固定して下さい。



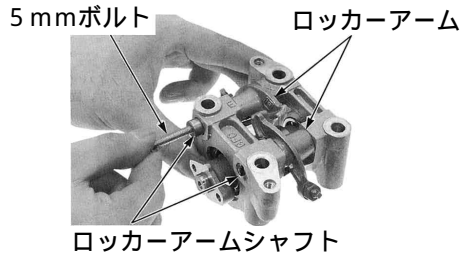
5. フライホイールを押さえながら、カムプロケットボルト2本を外し、カムプロケットをカムシャフト及びカムチェーンから外して下さい。この時、カムチェーンがクランクシャフトのタイミングプロケットから外れないように、針金等で押さえして下さい。



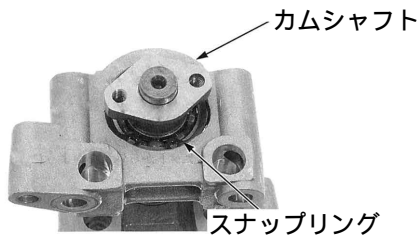
6. カムシャフトホルダのナット4個を外し、カムシャフトホルダを取り外して下さい。



7. ロッカーアームシャフトにM5ボルトを取り付け、M5ボルトを引  
きながらロッカーアームシャフト及びロッカーアームを取り外して  
下さい。

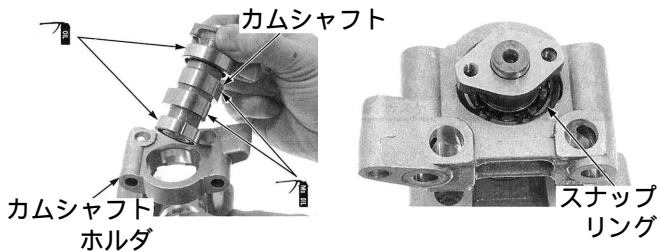


8. スナップリングを取り外し、カムシャフトを取り外して下さい。

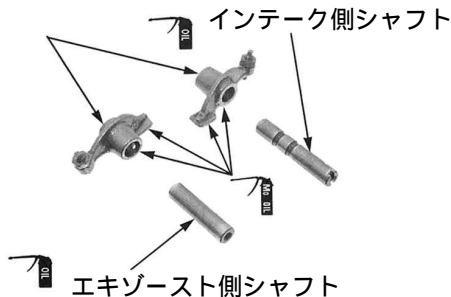


### カムシャフトの取り付け

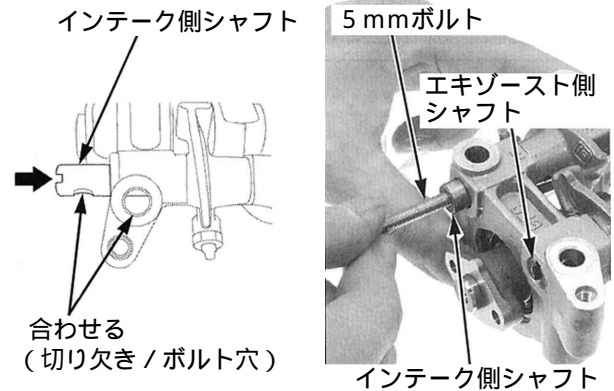
1. 当社製カムシャフトのベアリングにエンジンオイルを塗布し、カム  
山にモリブデン溶液（モリブデングリリス：エンジンオイルが1：1）  
を塗布し、カムシャフトをカムシャフトホルダに取り付け、スナッ  
プリングにて固定して下さい。



2. ロッカーアームのカム山が当たる面にモリブデン溶液を塗布し、  
ロッカーアームシャフトにエンジンオイルを塗布して下さい。



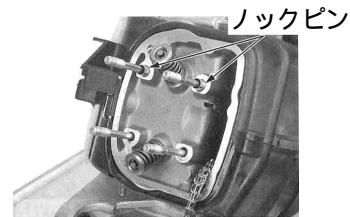
3. ロッカーアームシャフトにM5ボルトを取り付け、ロッカーアーム  
及びロッカーアームシャフトをカムシャフトホルダに取り付けてM  
5ボルトを抜いて下さい。  
この時、インテークロッカーアームシャフトは、切り欠き部を外側に  
向け、カムシャフトホルダのボルト穴と合わせて取り付けして下さい。



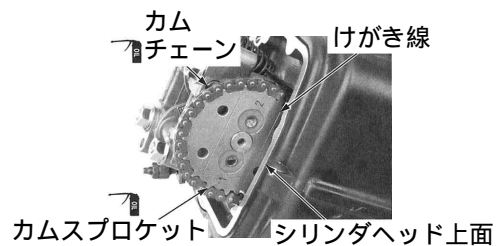
4. シリンダヘッドにノックピンが取り付けられていることを確認し、カム  
シャフトホルダを取り付け、カムシャフトホルダナットのネジ部及  
び座面にエンジンオイルを塗布し、4個を対角に数回に分けて規定  
トルクにて締め付けて下さい。

注意：規定トルクを必ず守って下さい。

$$T = 16 \text{ N} \cdot \text{m} (1.6 \text{ kgf} \cdot \text{m})$$



5. カムシャフトのカム山がシリンダ側に向いていること及びフライホ  
イールのTマークと合わせマークが合っていることを確認し、カム  
スプロケット及びカムチェーン全周にエンジンオイルを塗布し、カ  
ムスプロケットのけがき線がシリンダヘッドの上面に平行で、1の  
打刻がエキゾースト側、2の打刻がインテーク側になるようにカム  
スプロケットをカムシャフトに取り付けて下さい。



6. カムスプロケットボルトにエンジンオイルを塗布し、フライホイ  
ールを押さえながらカムスプロケットボルトを規定トルクにて固定し  
て下さい。

注意：規定トルクを必ず守って下さい。

$$T = 9 \text{ N} \cdot \text{m} (0.9 \text{ kgf} \cdot \text{m})$$



7. タペットアジャストスクリューとバルブステムの間にシクネスゲージを差し込み、バルブクリアランスを測定して下さい。

バルブクリアランス：IN / EX : 0 .06 mm

調整はタペットアジャストスクリューロックナットを緩め、タペットアジャストスクリューを回して調整し、シクネスゲージを真っ直ぐ引いた時、少し重く感じる程度にすき間を調整して下さい。タペットアジャストスクリューロックナットにエンジンオイルを塗布し、シクネスゲージを差し込んだ状態でアジャストスクリューを固定し、タペットアジャストスクリューロックナットを規定トルクにて締め付け、固定して下さい。

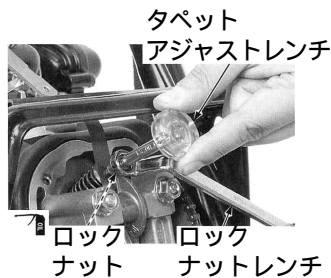
注意：規定トルクを必ず守って下さい。

$$T = 10 \text{ N} \cdot \text{m} ( 1 .0 \text{ kg f} \cdot \text{m} )$$

再度、バルブクリアランスを確認し、すき間に変化が無いか確認して下さい。



シクネスゲージ



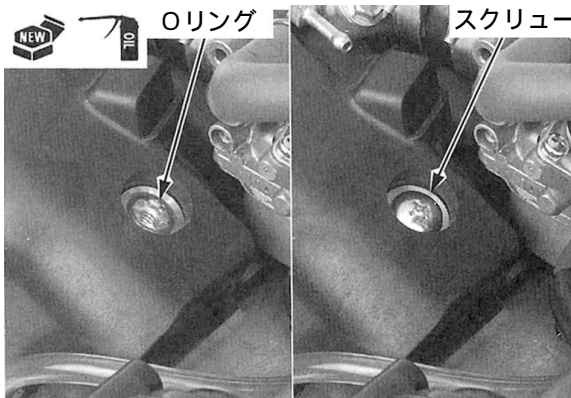
タペットアジャストレンチ

ロックナット      ロックナットレンチ

8. テンショナリフタを左に回しながらロックを解除し、新品のOリングにエンジンオイルを塗布してテンショナリフタの溝に取り付け、スクリューを規定トルクにて固定して下さい。

注意：規定トルクを必ず守って下さい。

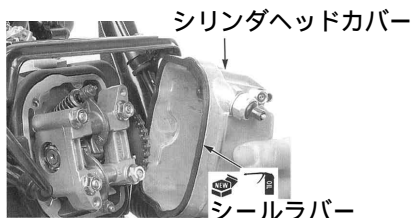
$$T = 4 \text{ N} \cdot \text{m} ( 0 .4 \text{ kg f} \cdot \text{m} )$$



NEW Oリング

スクリュー

9. 新品のシールラバーにエンジンオイルを塗布し、ヘッドカバーの溝に取り付け、シリンダヘッドカバーをシリンダヘッドに取り付けて下さい。



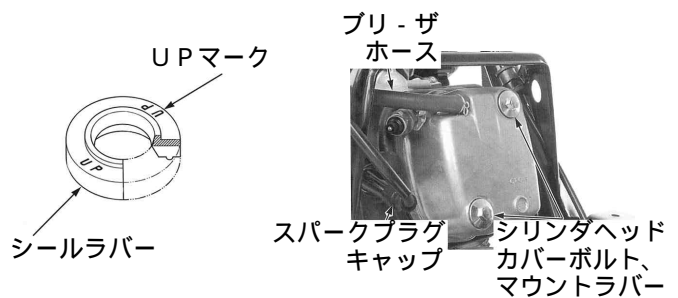
シリンダヘッドカバー

シールラバー

10. シールラバーをUPマークが上に向けた状態でシリンダヘッドカバーに取り付け、シリンダヘッドカバーボルト2本を規定トルクにて固定し、プリ-ザホース、プラグキャップ、油圧センサコネクタをシリンダヘッドカバーに取り付けて下さい。

注意：規定トルクを必ず守って下さい。

$$T = 12 \text{ N} \cdot \text{m} ( 1 .2 \text{ kg f} \cdot \text{m} )$$



UPマーク

プリ-ザホース

シールラバー

スパークプラグキャップ

シリンダヘッドカバーボルト、マウントラバー

### SPECIAL PARTS TAKEGAWA

〒584-0069

大阪府富田林市錦織東三丁目5番16号

TEL 0721-25-1357

FAX 0721-24-5059

URL <http://www.takegawa.co.jp>