

# Super head 4V + R バージョンアップキット (ビッグスロットルボディー付属)

製品番号 01-09-0005

適応車種	GROM (JC61-1000001 ~ 1299999)
	(JC61-1300001 ~ )
	(JC75-1000001 ~ )
	MSX125 (MLHJC618_D5000001 ~ )
	MSX125SF

- ・この度は、弊社製品をお買い上げ頂きまして有り難うございます。使用の際には下記事項を遵守頂きますようお願い致します。
- ・当製品は、弊社製 S ステージ 181cc キットからスーパーヘッド 4V+R 181cc にバージョンアップ出来るキットです。
- ・ご使用につきましては、各キット内容をお確かめ、各キットの明記事項を遵守頂きますようお願い致します。万一お気付きの点がございましたら、お買い上げ頂いた販売店にご相談下さい。

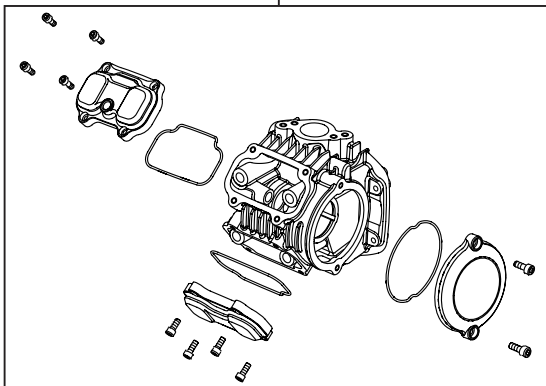
◎イラスト、写真などの記載内容が本パーツと異なる場合がありますので、予めご了承下さい。

## ☆ご使用前に必ずお読み下さい☆

- ◎ピストン取り付けは、現在使用されていた S ステージの取り付け要領に従い作業を行って下さい。
- ◎このキットの装着によるエンジンの高出力化により、純正クラッチスプリング及び強化クラッチスプリングセット (20%UP) :02-01-0131 の場合、クラッチに滑りが生じる為、クラッチスプリング 20k セット (30%UP) :02-01-0144 又は、スペシャルクラッチの同時装着を推奨します。詳しくは弊社総合カタログ又は WEB SITE をご覧下さい。
- ◎シリンダーに損傷のある場合は、再使用することを避け、必ずシリンダーの交換を行って下さい。
- ◎このキットはクローズド競技用として開発した製品ですので、一般公道では使用しないで下さい。
- ◎取扱説明書に書かれている指示を無視した使用により事故や損害が発生した場合、弊社は賠償の責を一切負いかねます。
- ◎この製品は、上記適応車種、フレーム番号の車両専用品です。他の車両には取り付け出来ませんのでご注意ください。
- ◎この製品を取り付け使用し、当製品以外の部品に不具合が発生しても当製品以外の部品の保証は、どの様な事柄でも一切負いかねます。
- ◎性能アップ、デザイン変更、コストアップ等で製品および価格は予告無く変更されます。予めご了承下さい。
- ◎クレームについては、材料および加工に欠陥があると認められた製品に対してのみ、お買い上げ後 1ヶ月以内を限度として、修理又は交換させて頂きます。但し、正しい取り付けや、使用方法など守られていない場合は、この限りではありません。修理又は交換等にかかる一切の費用は対象となりません。なお、レース等でご使用の場合はいかなる場合もクレームは一切お受け致しません。予めご了承下さい。
- ◎この取扱説明書は、当製品を破棄されるまで保管下さいますようお願い致します。

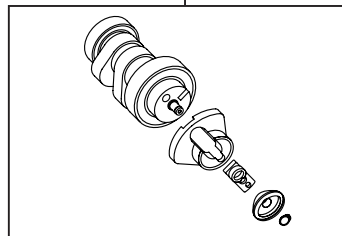
## ～キット内容～

01-03-0149  
スーパーヘッド 4バルブ +R キット



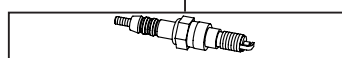
QTY:1

01-08-0449  
カムシャフト 10/10D



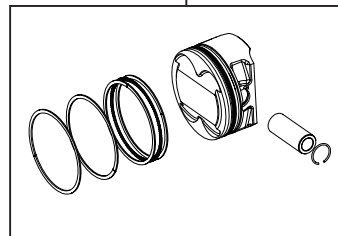
QTY:1

NGK-CR8EH9  
スパークプラグ



QTY:1

01-02-0242  
ピストンキット



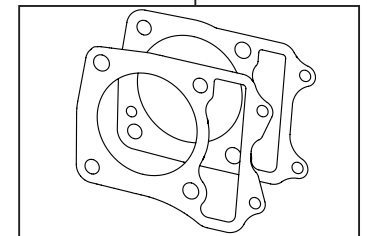
QTY:1

03-05-0141  
ビッグスロットルボディーキット



QTY:1

01-13-0123  
ガスケットセット



QTY:1

■FI コン 2 のバージョンアップが別途必要です。

現在使用されている弊社製 S ステージ用 FI コン 2 (インジェクションコントローラー) を弊社にてスーパーヘッド 4V+R 対応のプログラムに書き換え、大容量インジェクターと共にご返却致します。(有料)  
詳細は裏面“注文書”を参照下さい。

株式会社 スペシャルパーツ 武川

〒584-0069 大阪府富田林市錦織東 3-5-16  
TEL:0721-25-1357 FAX:0721-24-5059 URL: <http://www.takegawa.co.jp>  
お問い合わせ専用ダイヤル: 0721-25-8857

## FI コン2バージョンアップ作業（大容量インジェクター付属）

弊社製Sステージ用FIコン2（インジェクションコントローラー）を使用している方は、弊社にてスーパーヘッド4V+R対応のプログラムに書き換える必要があります。

弊社では、対応プログラムに書き換える“FIコン2バージョンアップ作業”を有料で行っています。

作業内容は弊社に対象となるFIコン2を送って頂き、技術スタッフがプログラムを書き換え、大容量インジェクターと共にご返却致します。

※弊社製Sステージ用FIコン2が対象になります。

※FIコン2本体が正常に作動し、また追加工等をされていない事が前提となります。

故障している場合や著しい汚損が見受けられる場合、また配線類に追加工等をされている場合は、バージョンアップ作業が出来ませんので、作業をお断りさせて頂く場合があります。

※FIコン2本体の往復送料は、別途お客様のご負担となります。

※バージョンアップ作業を行うと、eステージ/Sステージにはお使い頂けなくなります。

ご注文の際には、注文書に必要事項をご記入のうえFIコン2と共にご送付下さいますようお願い致します。（コピーしてご使用下さい。）

## FI コン2バージョンアップ作業（大容量インジェクター付属） 注文書

株式会社 スペシャルパーツ **武川** 行

お名前 様

-----

ご住所

-----

お電話番号

-----

車種 GROM MSX125 MSX125SF

フレーム No.

-----

ご注意

お支払い方法は代引のみとなります。

品名	品番	税抜価格
FIコン2バージョンアップ作業（大容量インジェクター付属） 対象：GROM:JC61-1000001～1299999 弊社製Sステージ用FIコン2（インジェクションコントローラー）	12-05-0012	¥13,000
FIコン2バージョンアップ作業（大容量インジェクター付属） 対象：MSX125 弊社製Sステージ用FIコン2（インジェクションコントローラー）	12-05-0013	¥13,000
FIコン2バージョンアップ作業（大容量インジェクター付属） 対象：GROM:JC61-1300001～・JC75-1000001～/MSX125SF 弊社製Sステージ用FIコン2（インジェクションコントローラー）	12-05-0018	¥13,000